



ITALIA

## Modello ACAPULCO senza pausa



Gentile cliente,  
la ringraziamo per la fiducia accordataci con l'acquisto di un nostro prodotto.  
Se Lei avrà la costanza di seguire attentamente le indicazioni contenute nel presente manuale,  
siamo certi che potrà apprezzarne nel tempo e con soddisfazione la qualità.  
La preghiamo di leggere attentamente le indicazioni contenute nel manuale che riguardano  
l'uso corretto del nostro prodotto, in conformità alle prescrizioni essenziali di sicurezza.

### - AVVERTENZE

- La conoscenza delle informazioni e delle prescrizioni contenute nel presente manuale è essenziale per un corretto uso del prodotto.
- Verificare al momento del ricevimento che la confezione ed il prodotto stesso non abbiano subito danni durante il trasporto.
- Questo prodotto è atto al funzionamento con temperature di esercizio comprese tra 0 e 55° C.
- Porre attenzione alle connessioni elettriche.
- I guasti causati dal mancato rispetto di tutte le avvertenze riportate in questa pubblicazione, non sono coperte da garanzia.

### - DICHIARAZIONE DI CONFORMITA'

Oggetto: Dichiarazione di conformità

Si dichiara che le apparecchiature di nostra produzione modello ACAPULCO sono conformi alla normativa CEI come dichiarato da apposita marcatura CE.

firmato

Giordano ing. Gaetano

### - Descrizione generale dell'apparecchio

La gettoniera modello ACAPULCO è un sistema avanzato di controllo di servizio temporizzato con tempi di erogazione che vanno da 20 secondi a 5 minuti, di 20 secondi in 20 secondi.

Attivabili da gettone o moneta e tessera a ovale programmabile con o senza il programmatore mod SB01 O SB00.

Può comandare dalle prese di corrente alle elettrovalvole

E' disponibile in diverse versioni differenti:

- A GETTONE o MONETA
- modello ACAPULCO senza pausa e lettore tessera GISA scheda OCST4 lettore tessera GISA
- modello ACAPULCO con pausa; scheda OCST6
- modello ACAPULCO senza pausa; scheda OCST4
- modello ACAPULCO per asciugacapelli; scheda OCST4
- modello ACAPULCO con pausa ; scheda OCST6 e con lettore di tessera ovale MOD FOT2004.
- modello ACAPULCO senza pausa ; scheda OCST4 e con lettore di tessera ovale MOD FOT2004.

E' di facilissima installazione su qualsiasi impianto.

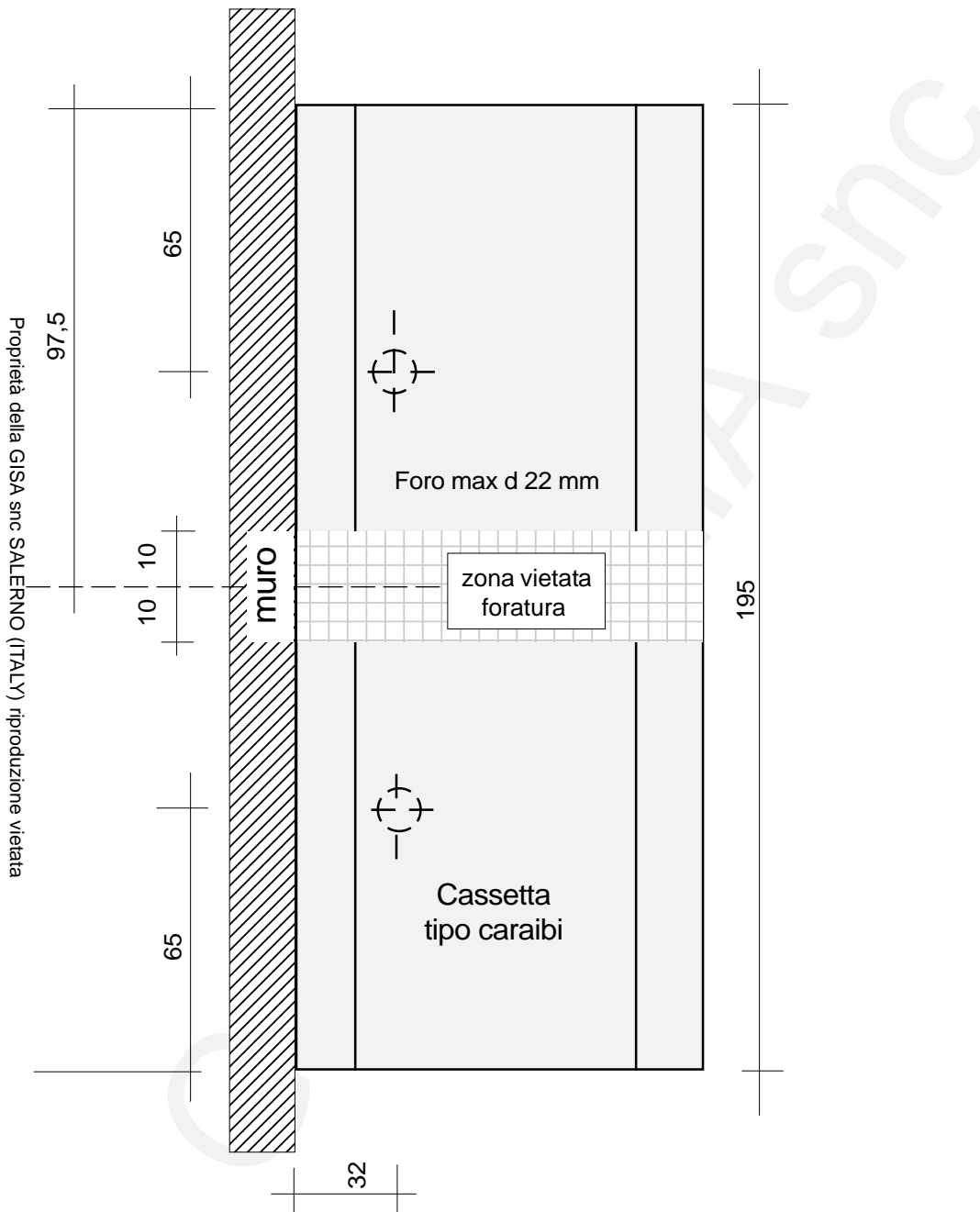


ITALIA

Modello ACAPULCO senza pausa

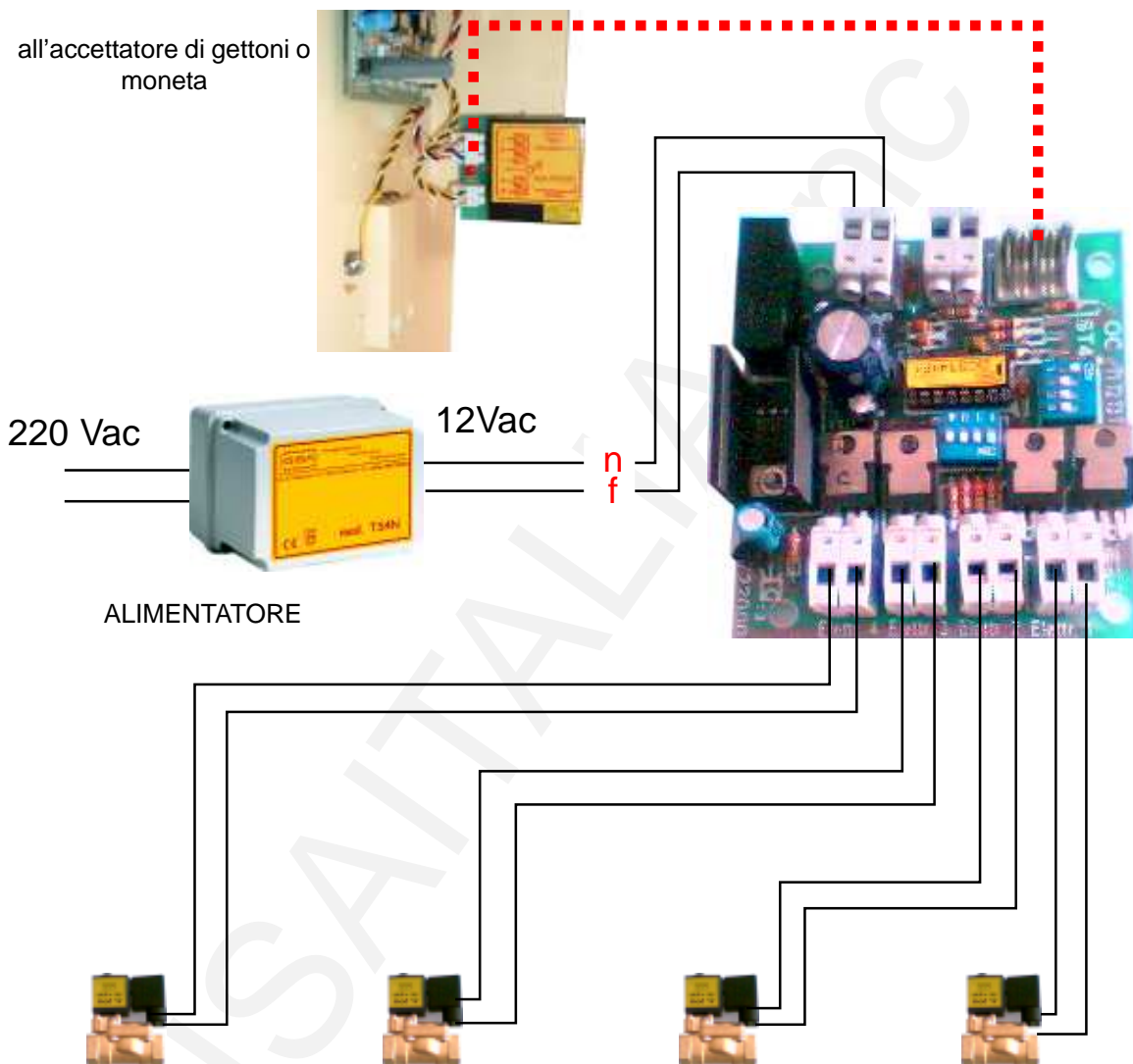


- Foratura consigliata fori uscita fili (lato inferiore)



Proprietà della GISA snc SALERNO (ITALY) riproduzione vietata

- SCHEDA MOD. OCST4 Schema elettrico



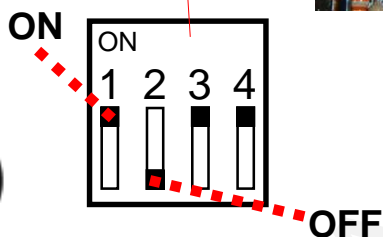
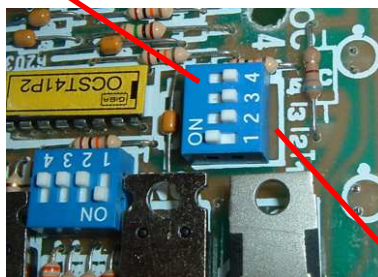
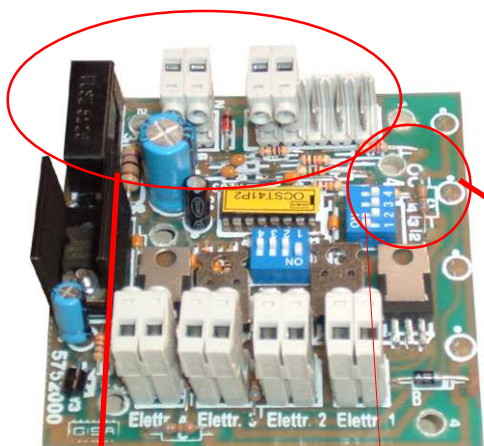
Proprietà della GISA snc SALERNO (ITALY) riproduzione vietata

nota 1 attenzione: Le porte devono essere chiuse.  
La macchina non può funzionare con le porte  
aperte

## 9- SCHEDA MOD. OCST4 Programmazione del tempo

Il tempo è programmabile da 20 sec. **circa** (vedi tabella) a 5 minuti ,**circa** di 20 secondi in 20 secondi.

**NOTA 2** Dopo aver modificato la programmazione del tempo spegnere e riaccendere la macchina per validare la programmazione



**I tempi sono approssimati!!**



FUSE 3,5 A

ALIMENTAZIONE 12V<sub>AC</sub>

T4	T3	T2	T1	sec.	min:sec
OFF	OFF	OFF	OFF	0"	0' 0"
OFF	OFF	OFF	ON	20"	0' 20"
OFF	OFF	ON	OFF	40"	0' 40"
OFF	OFF	ON	ON	60"	1' 00"
OFF	ON	OFF	OFF	80"	1' 20"
OFF	ON	OFF	ON	100"	1' 40"
OFF	ON	ON	OFF	120"	2' 00"
OFF	ON	ON	ON	140"	2' 20"
ON	OFF	OFF	OFF	160"	2' 40"
ON	OFF	OFF	ON	180"	3' 00"
ON	OFF	ON	OFF	200"	3' 20"
ON	OFF	ON	ON	220"	3' 40"
ON	ON	OFF	OFF	240"	4' 00"
ON	ON	OFF	ON	260"	4' 20"
ON	ON	ON	OFF	280"	4' 40"
ON	ON	ON	ON	300"	5' 00"

### Tempi e fusibile

Proprietà della GISA snc SALERNO (ITALY) riproduzione vietata