

Modello SPS16 DX



Proprietà della GISA snc SALERNO (ITALY) riproduzione vietata

Modello SPS16 SX



SERRATURA PORTA SCORREVOLE

*Gentile cliente,
la ringraziamo per la fiducia accordataci con l'acquisto di un nostro prodotto.
Se Lei avrà la costanza di seguire attentamente le indicazioni contenute
nel presente manuale, siamo certi che potrà apprezzarne nel tempo e con
soddisfazione la qualità.
La preghiamo di leggere attentamente le indicazioni contenute nel manuale
che riguardano l'uso corretto del nostro prodotto, in conformità alle prescrizioni
essenziali di sicurezza.*

SIMBOLOGIA



ATTENZIONE!



AVVERTENZE IMPORTANTI



LEGGERE attentamente questo manuale prima della messa in funzione.

1- AVVERTENZE



- *La conoscenza delle informazioni e delle prescrizioni contenute nel presente manuale è essenziale per un corretto uso del prodotto.*
- *Verificare al momento del ricevimento che la confezione ed il prodotto stesso non abbiano subito danni durante il trasporto.*
- *Questo prodotto è atto al funzionamento con temperature di esercizio comprese tra 0 e 55° C.*
- *Porre attenzione alle connessioni elettriche.*
- *I guasti causati dal mancato rispetto di tutte le avvertenze riportate in questa pubblicazione, non sono coperte da garanzia.*

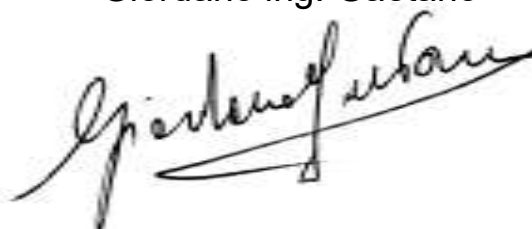
1.0- DICHIARAZIONE DI CONFORMITA'

Oggetto: Dichiarazione di conformità

Si dichiara che le apparecchiature di nostra produzione modello SPS16 sono conformi alla normativa CEI come dichiarato da apposita marcatura CE.

firmato

Giordano ing. Gaetano

A handwritten signature in black ink, appearing to read 'Giordano ing. Gaetano', written over a horizontal line.

2- NOTE GENERALI



2.1 Controlli al ricevimento della spedizione

All'atto del ricevimento del prodotto occorre controllare che lo stesso non abbia subito danni durante il trasporto.

Se si dovessero notare danni di qualsiasi natura si faccia immediatamente reclamo al trasportatore.

Alla fine del trasporto l'imballo deve risultare integro, vale a dire non deve:

- Presentare ammaccature, segni di urti, deformazioni o rotture dell'involucro contenitore.
- Presentare zone bagnate o segni che possano portare a supporre che l'involucro sia stato esposto alla pioggia, al gelo o al calore.
- Presentare segni di manomissione
- Verificare che il contenuto della confezione corrisponda all'ordine.

3- INTRODUZIONE

Il presente manuale e gli allegati annessi forniscono tutte le informazioni necessarie all'installazione, alle parti costituenti il prodotto, l'uso e il funzionamento del prodotto modello SPS16 nonché un'introduzione tecnica per una buona manutenzione ed un appropriato uso del prodotto stesso.

Le informazioni contenute nel presente manuale sono soggette a modifiche senza preavviso e non rappresentano un impegno da parte di Gisaltalia snc. Ogni cura è stata posta nella raccolta e nella verifica della documentazione contenuta in questo manuale; tuttavia la Gisa snc non può assumersi alcuna responsabilità derivante dall'utilizzo dello stesso. Lo stesso dicasi per ogni persona o società coinvolta nella creazione e nella produzione di questo manuale. Salvo diversa specificazione, ogni riferimento a società, nomi, dati ed indirizzi utilizzati negli esempi è puramente casuale ed ha il solo scopo di illustrare l'uso del prodotto GISA.

Si fa esplicito divieto di riprodurre qualsiasi parte di questo documento, in qualsiasi forma, senza l'esplicito permesso della Gisaltalia snc.

3.1 Descrizione generale dell'apparecchio

La serratura modello SPS16 è costruita specificamente per porte scorrevoli. E' costruita da una serratura a sgancio elettrico con apertura a chiave dall'esterno e con manopola a conchiglia dall'interno.

E' consigliabile un chiudiporta.

E' di facilissima installazione.

3.2 Versioni disponibili

La serratura modello SPS16 è disponibile in due versioni in base alla posizione dove deve essere installata, prendendo come riferimento l'esterno della porta del bagno:

- **modello SPS16 DX**: si monta alla **destra** della porta del bagno;
- **modello SPS16 SX**: si monta alla **sinistra** della porta del bagno;

4- DESCRIZIONE TECNICA GENERALE



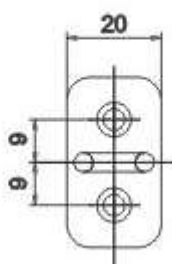
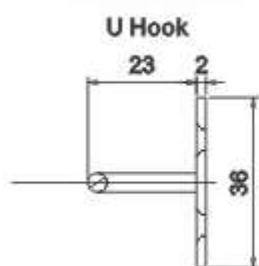
4.1 Caratteristiche tecniche

Dimensioni	100x 158 x 30mm ³
Peso	620 g circa
Temperatura di funzionamento	0 ÷ 50 °C
Temperatura di immagazzinamento	- 10 ÷ 60 °C
Alimentazione	12V ± 5% 800mA

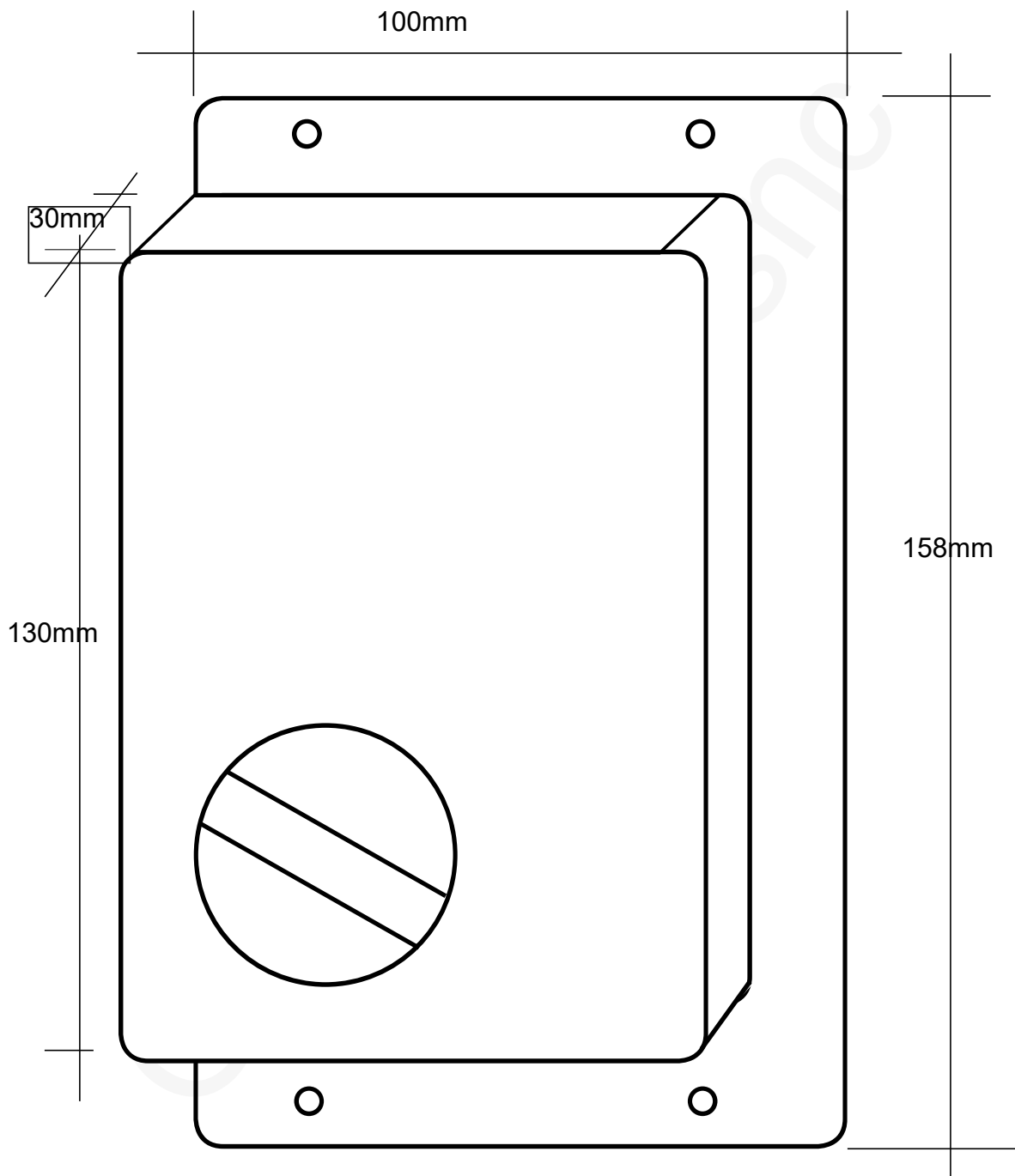
5- DIMENSIONI GANGIO



Hook Options



6.1- DIMENSIONI



Proprietà della GISA snc SALERNO (ITALY) riproduzione vietata

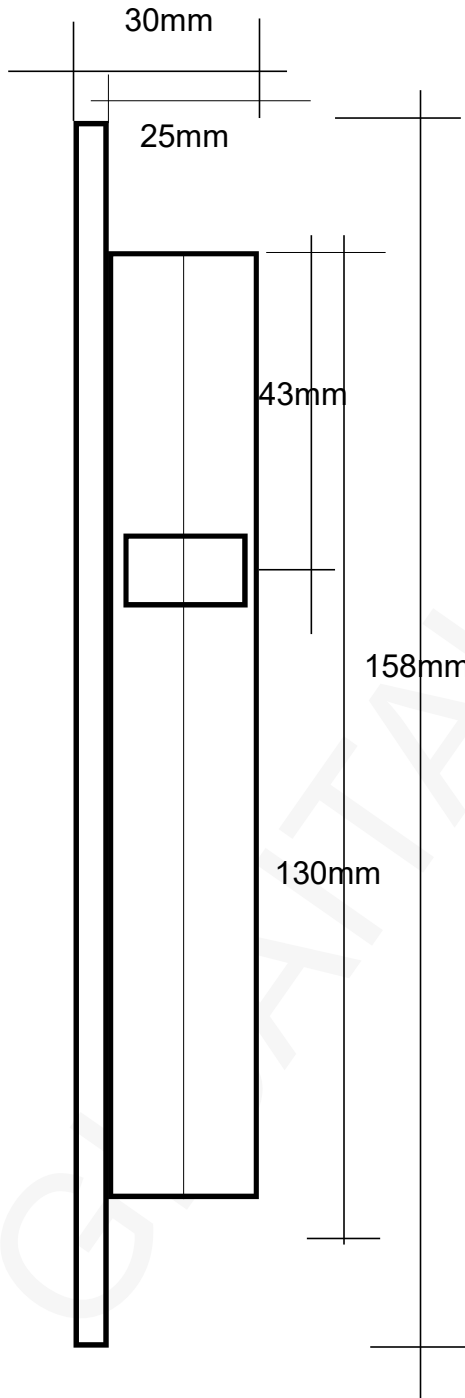


ITALIA

Modello SPS16

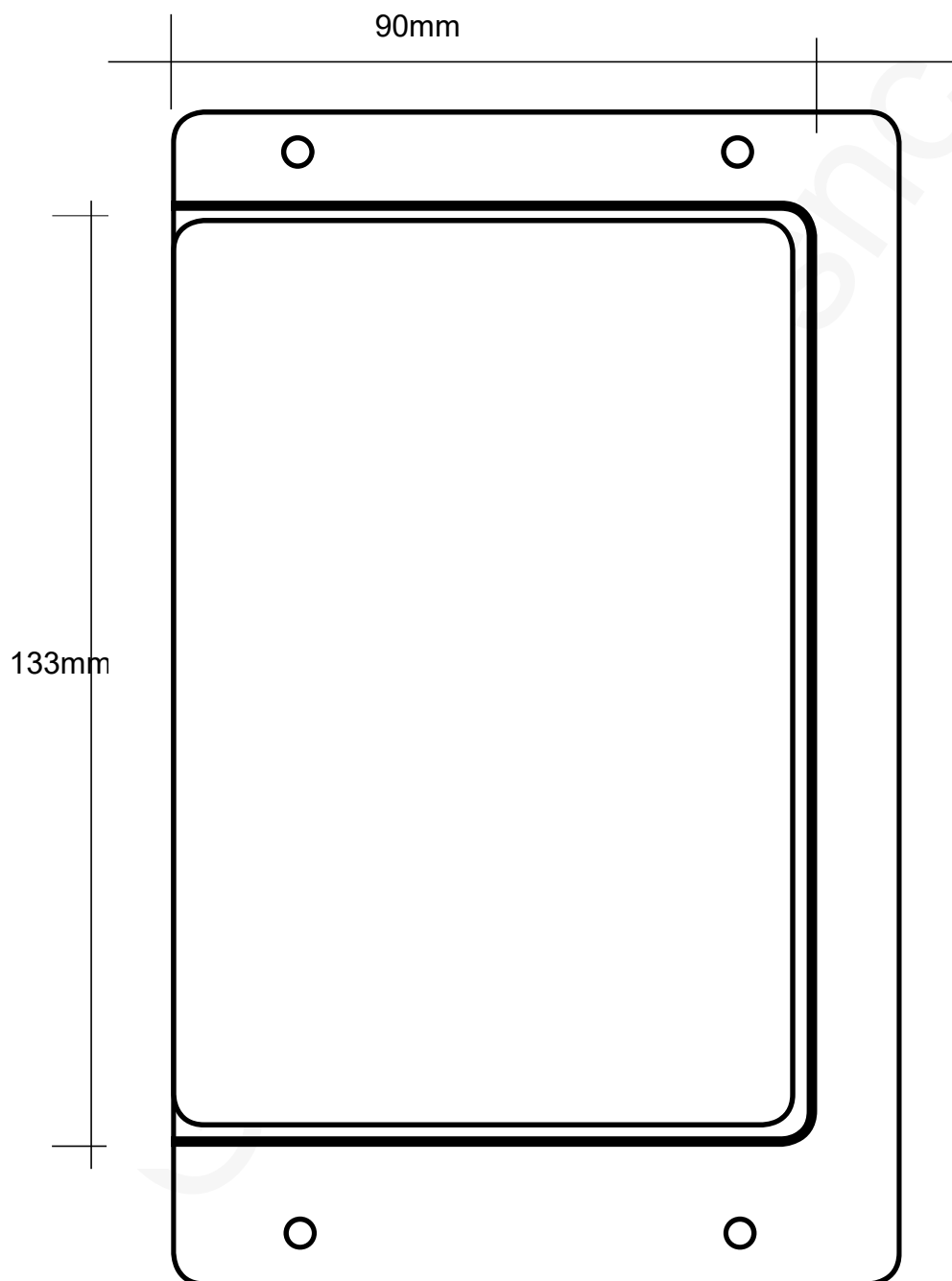


6.2 DIMENSIONI



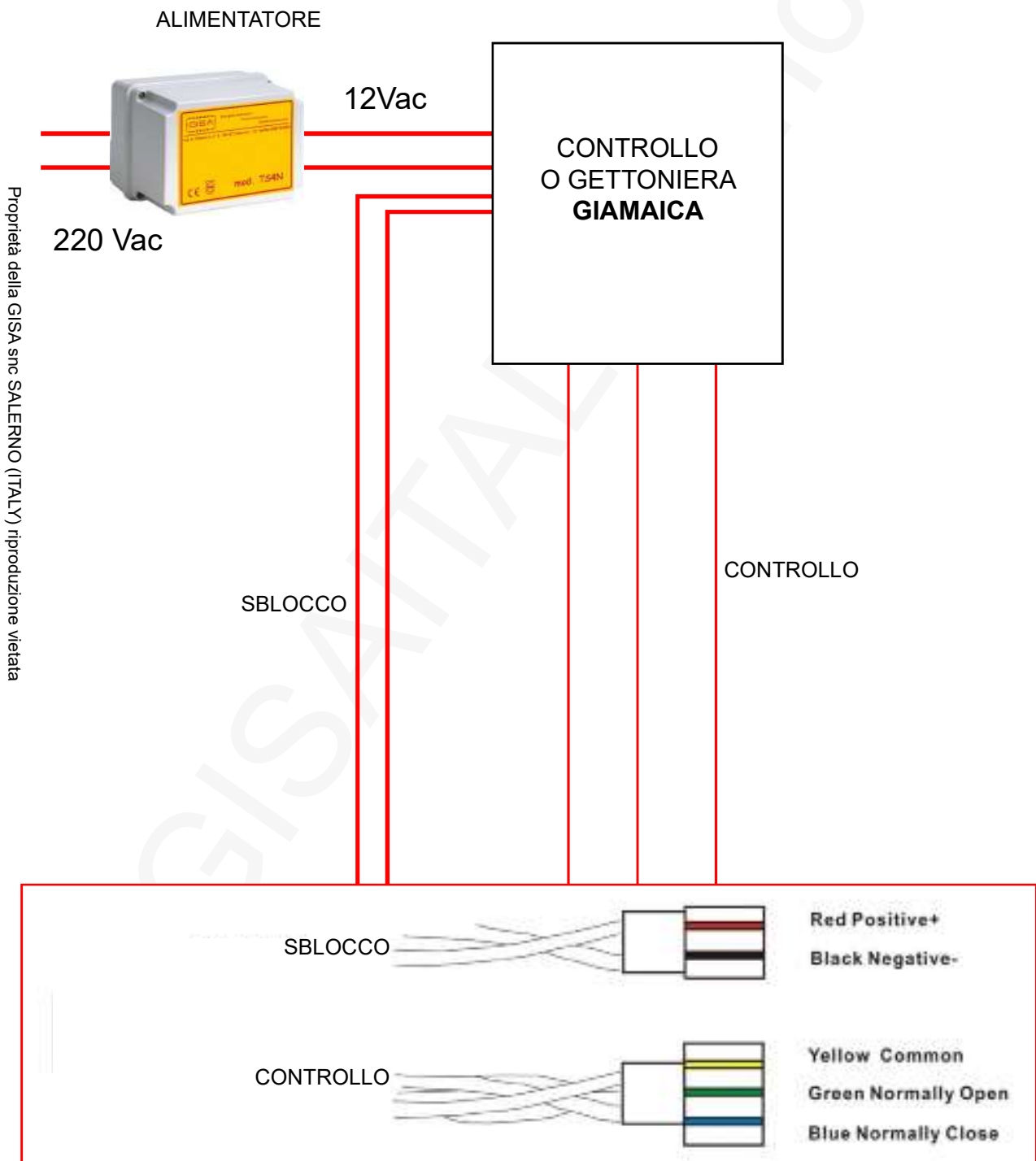
Proprietà della GISA snc SALERNO (ITALY) riproduzione vietata

6.3- DIMENSIONI FORO



Proprietà della GISA snc SALERNO (ITALY) riproduzione vietata

7.0 - SCHEMA PER PORTA O INGRESSO



8.0 - Fotografie retro (versione SPS16 DX)



Proprietà della GISA snc SALERNO (ITALY) riproduzione vietata

Proprietà della GISA snc SALERNO (ITALY) riproduzione vietata

