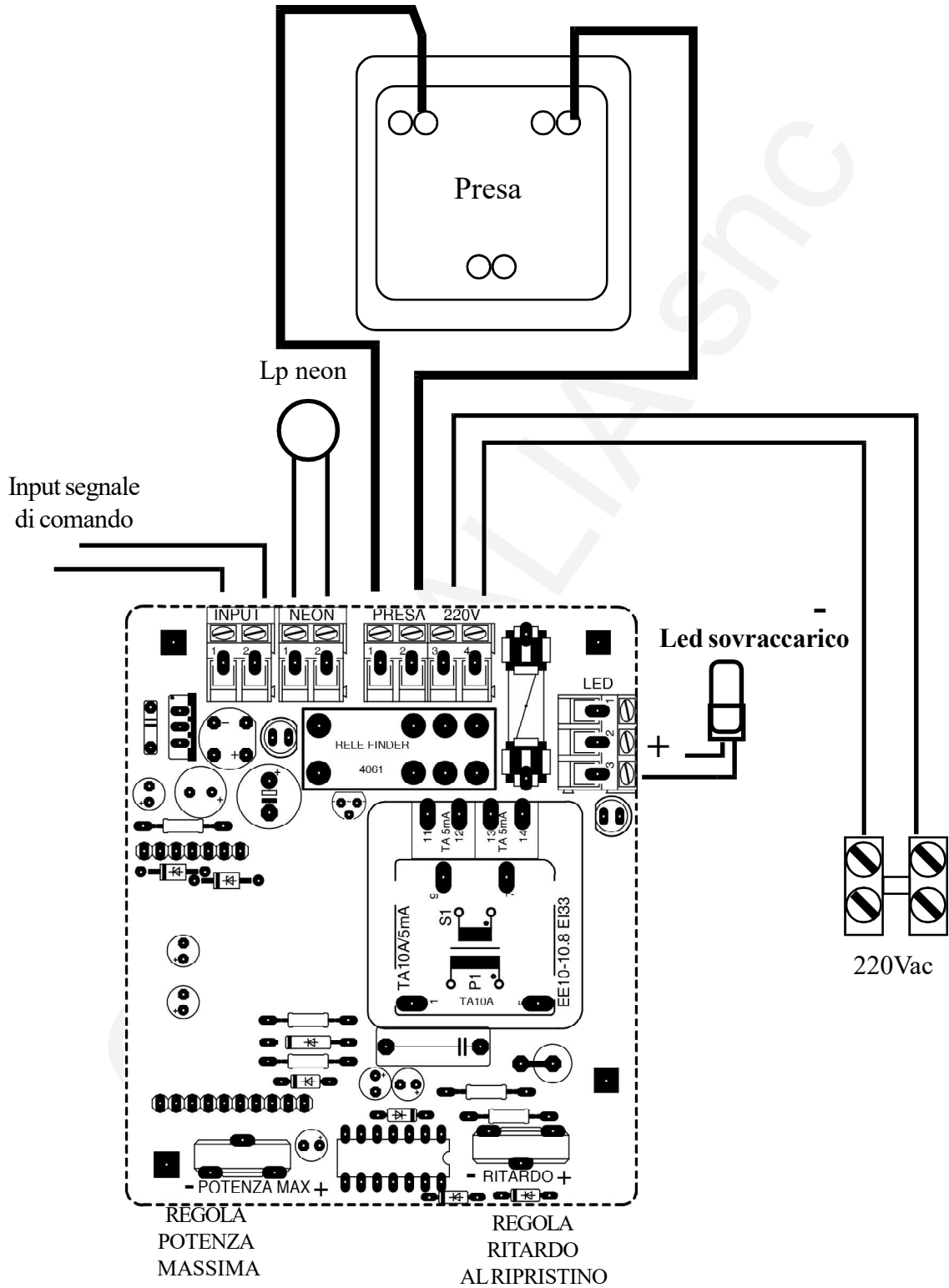


**SCHEDA PHON 2020**



## REGOLAZIONE DELLA POTENZA

Inserire nella presa il phon con la potenza desiderata.

Accenderlo alla massima potenza desiderata.

Regolare con la apposita rotellina la potenza massima fino a quando il phon non si spegne e si accende il led di sovraccarico

Aumentare di poco la potenza massima fino a quando non si riaccende il phon e si spegne il led di sovraccarico.

Se dovesse non funzionare verificare il fusibile sulla scheda dopo aver staccato l'alimentazione e se guasto inserire un nuovo fusibile di valore adeguato alla potenza desiderata.

## REGOLAZIONE DEL RITARDO.

Regolare il ritardo desiderato al ripristino con l'apposita rotellina