



progettazioni costruzioni elettroniche

Via A.Tallarico n°2 - 84127 Salerno - (I) Tel/Fax ++39+89723589

MOD CARAIBI SCHEDA OCST4
fino a 4 docce senza pausa



Proprietà della GISA snc SALERNO (ITALY) riproduzione vietata



www.gisaitalia.it

MANUALE
03052004



MOD CARAIBI SCHEDA OCST4
fino a 4 docce senza pausa

Lista componenti

2 Chiavi porte	<input type="checkbox"/>
Adesivi	<input type="checkbox"/>
2 Tasselli fissaggio	<input type="checkbox"/>
1 Alimentatore TS4N	<input type="checkbox"/>
Garanzia	<input type="checkbox"/>
<input type="checkbox"/> 1 <input type="checkbox"/> 2 <input type="checkbox"/> 3 <input type="checkbox"/> 4 Braccio doccia	<input type="checkbox"/>
<input type="checkbox"/> 1 <input type="checkbox"/> 2 <input type="checkbox"/> 3 <input type="checkbox"/> 4 Cassetta coprivalvola GW44	<input type="checkbox"/>
<input type="checkbox"/> 1 <input type="checkbox"/> 2 <input type="checkbox"/> 3 <input type="checkbox"/> 4 Filtro mod 93	<input type="checkbox"/>
<input type="checkbox"/> 1 <input type="checkbox"/> 2 <input type="checkbox"/> 3 <input type="checkbox"/> 4 Regolatore di portata 5l/m	<input type="checkbox"/>
<input type="checkbox"/> 1 <input type="checkbox"/> 2 <input type="checkbox"/> 3 <input type="checkbox"/> 4 Electrovalvola	<input type="checkbox"/>
_____	<input type="checkbox"/>
_____	<input type="checkbox"/>
_____	<input type="checkbox"/>
_____	<input type="checkbox"/>

Collaudo _____	<input type="checkbox"/>
----------------	--------------------------



Proprietà della GISA snc SALERNO (ITALY) riproduzione vietata



MOD CARAIBI SCHEDA OCST4
fino a 4 docce senza pausa

indice

<i>GUASTI</i>	pagina
- INSERITO IL GETTONE O LA MONETA NON ESCE ACQUA	6
ESCE SEMPRE ACQUA	9
- RITARDO ALL'APERTURA E O ALLA CHIUSURA	12
 <i>CONTROLLO ELETTROVALVOLA</i>	
- VERIFICA ELETTROVALVOLA	12
- PULITURA ELETTROVALVOLA	12
- REGOLAZIONE DURATA DOCCIA	14
- COLLEGAMENTO ACQUA	11
- SCHEMA PRATICO	8
 <i>PULITURA FILTRO</i>	
- PULITURA FILTRO	11
- DISEGNO ELETTROVALVOLA	10
- SOFFIONE (MONTAGGIO CONSIGLIATO)	13
- SCHEMA ELETTRICO	4 - 5
- INCLUSIONE ED ESCLUSIONE DOCCE	15

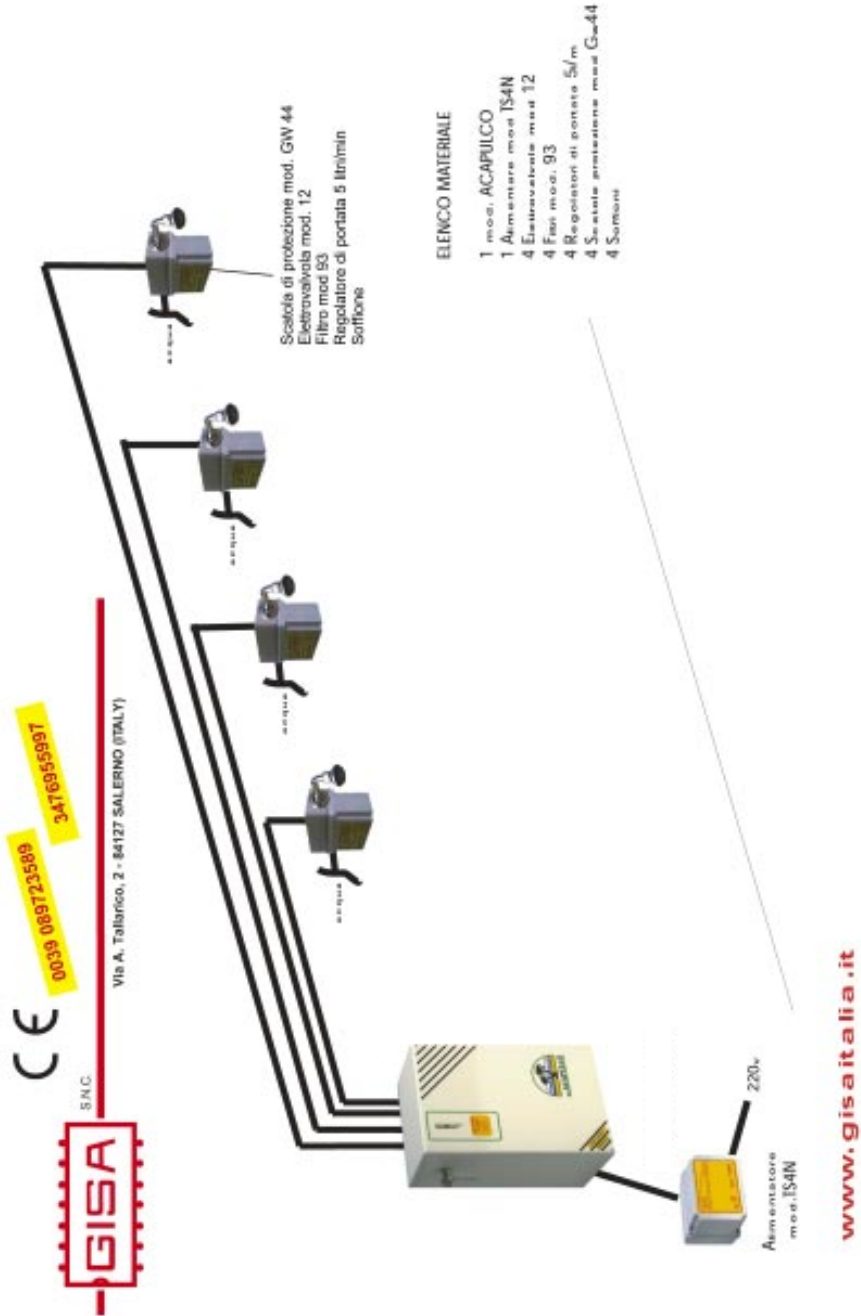




progettazioni costruzioni elettroniche

Via A.Tallarico n°2 - 84127 Salerno - (I) Tel/Fax ++39+89723589

MOD CARAIBI SCHEDA OCST4 fino a 4 docce senza pausa

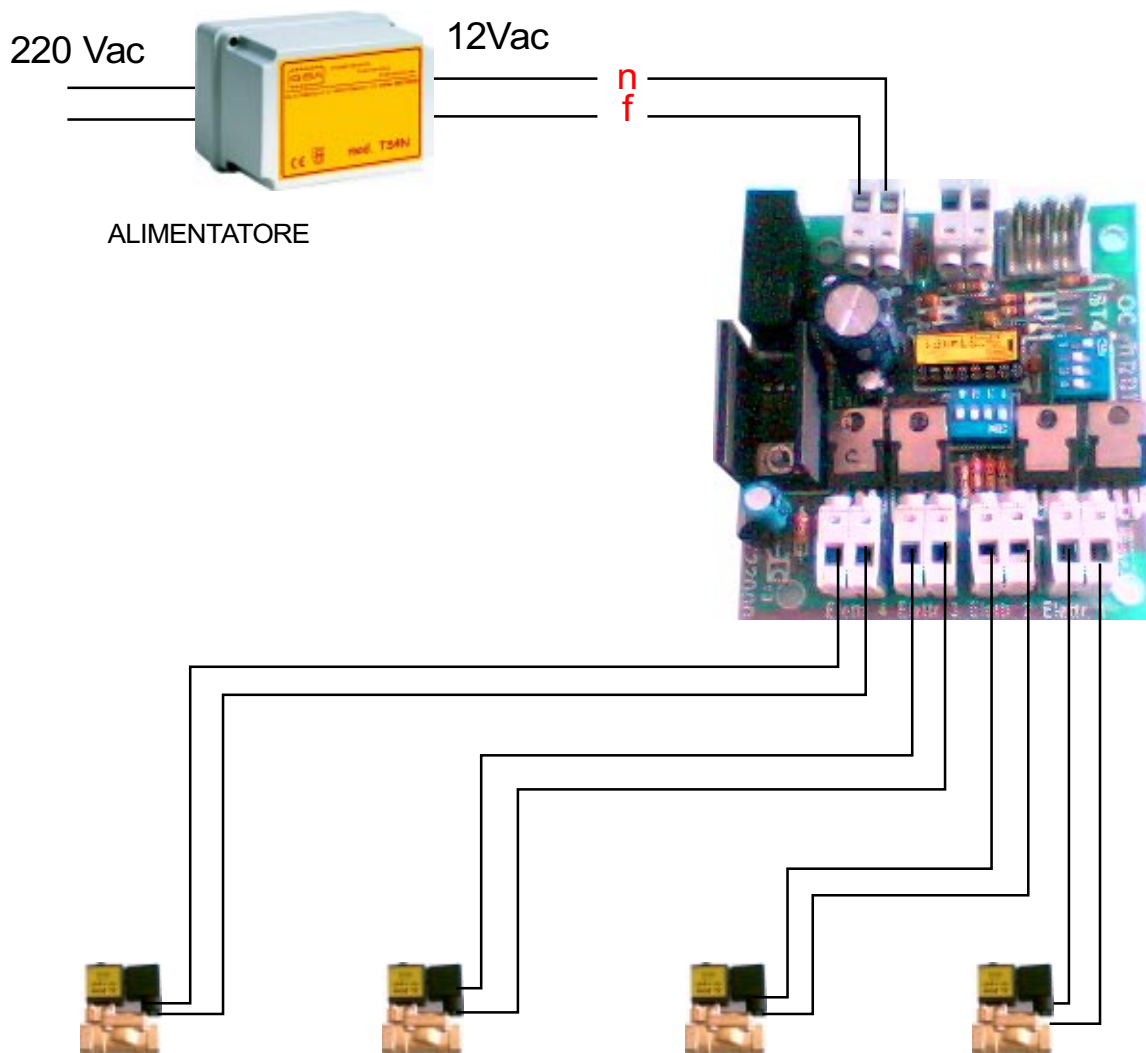




progettazioni costruzioni elettroniche

Via A.Tallarico n°2 - 84127 Salerno - (I) Tel/Fax ++39+89723589

MOD CARAIBI SCHEDA OCST4
fino a 4 docce senza pausa



attenzione: Le porte devono essere chiuse. La macchina non può funzionare con le porte aperte

Schema elettrico



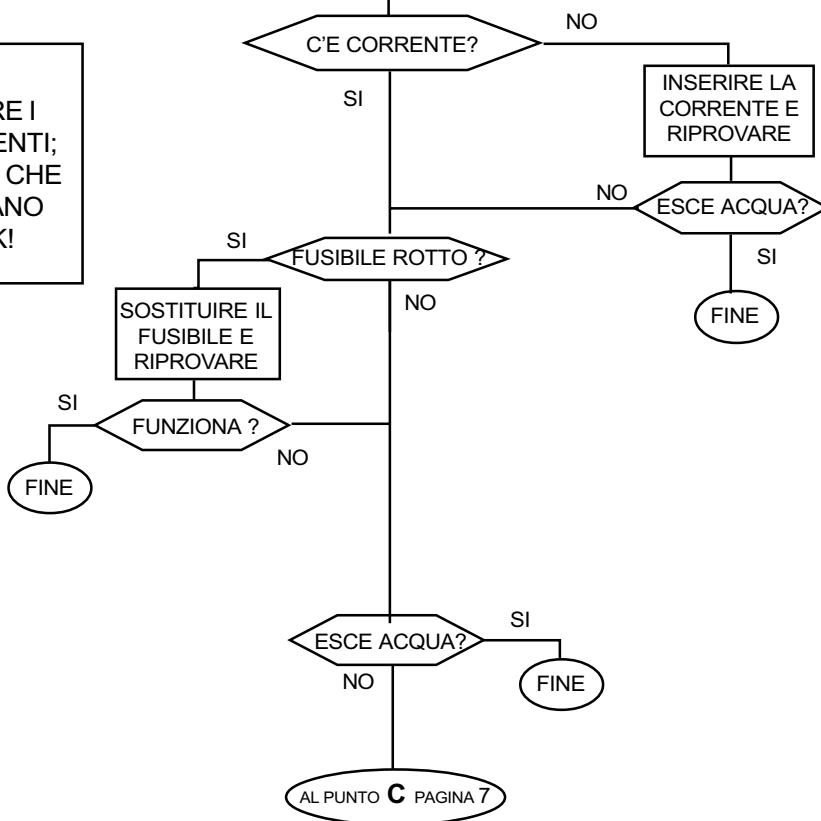


MOD CARAIBI SCHEDA OCST4
fino a 4 docce senza pausa

GUASTO:

INSERITO IL GETTONE NON ESCE ACQUA

N.B.
VERIFICARE I
COLLEGAMENTI;
SI SUPPONE CHE
QUESTI SIANO
TUTTI OK!

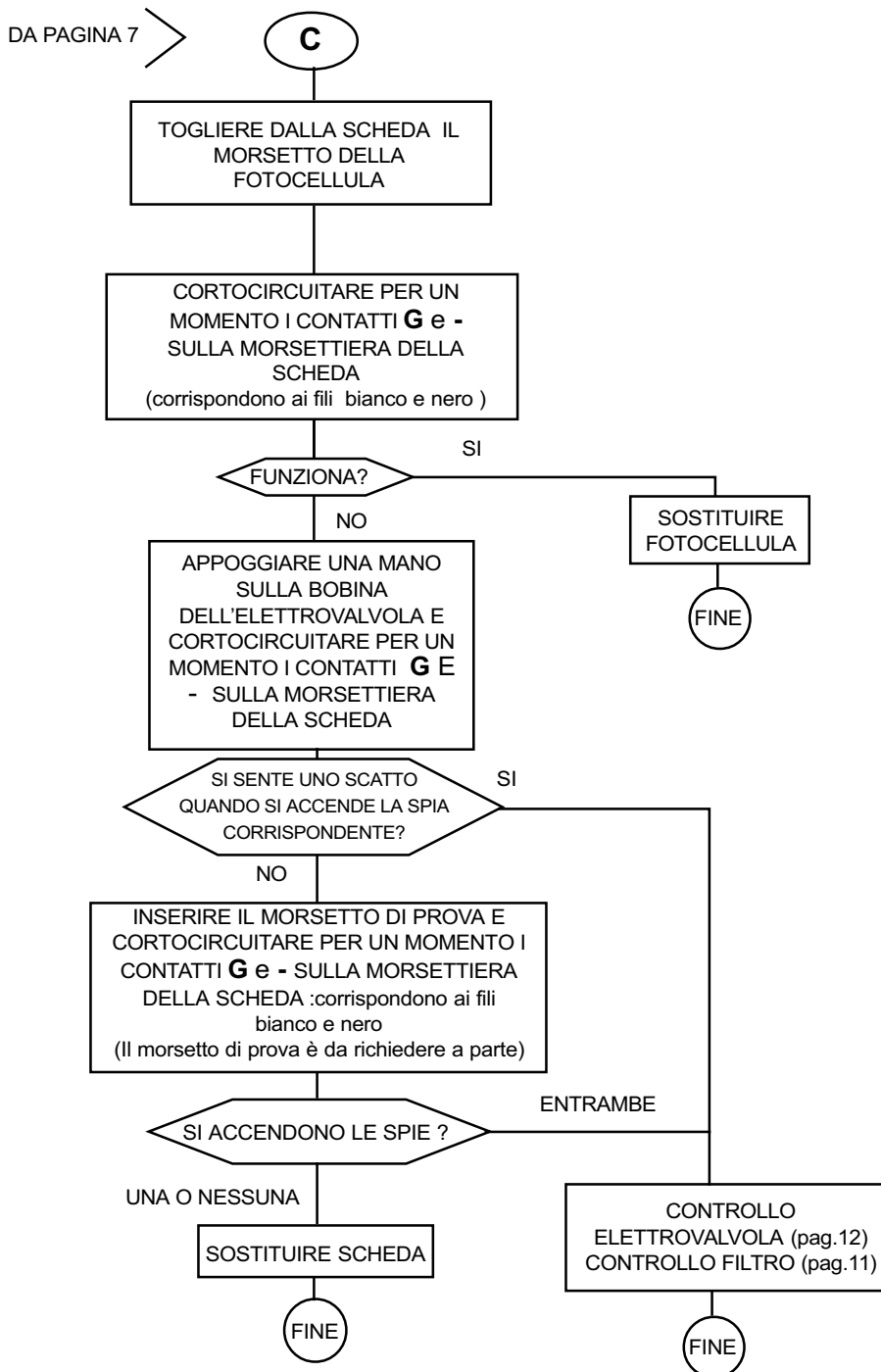


Proprietà della GISA snc SALERNO (ITALY) riproduzione vietata





MOD CARAIBI SCHEDA OCST4
fino a 4 docce senza pausa



Proprietà della GISA snc SALERNO (ITALY) riproduzione vietata

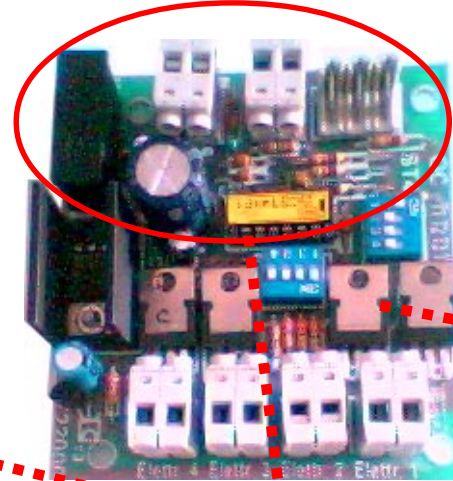




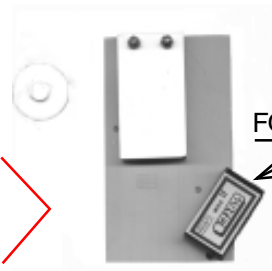
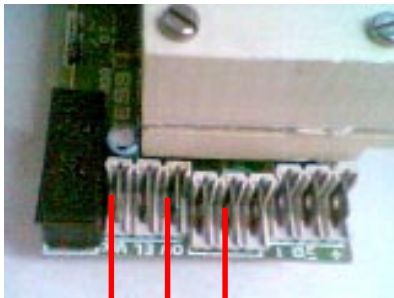
progettazioni costruzioni elettroniche

Via A.Tallarico n°2 - 84127 Salerno - (I) Tel/Fax ++39+89723589

MOD CARAIBI SCHEDA OCST4
fino a 4 docce senza pausa



Letto di tessere Gisa



Nero
Bianco
Rosso

+
G
-

G
-

220 Vac

12Vac

n

f

ALIMENTATORE

Schema pratico



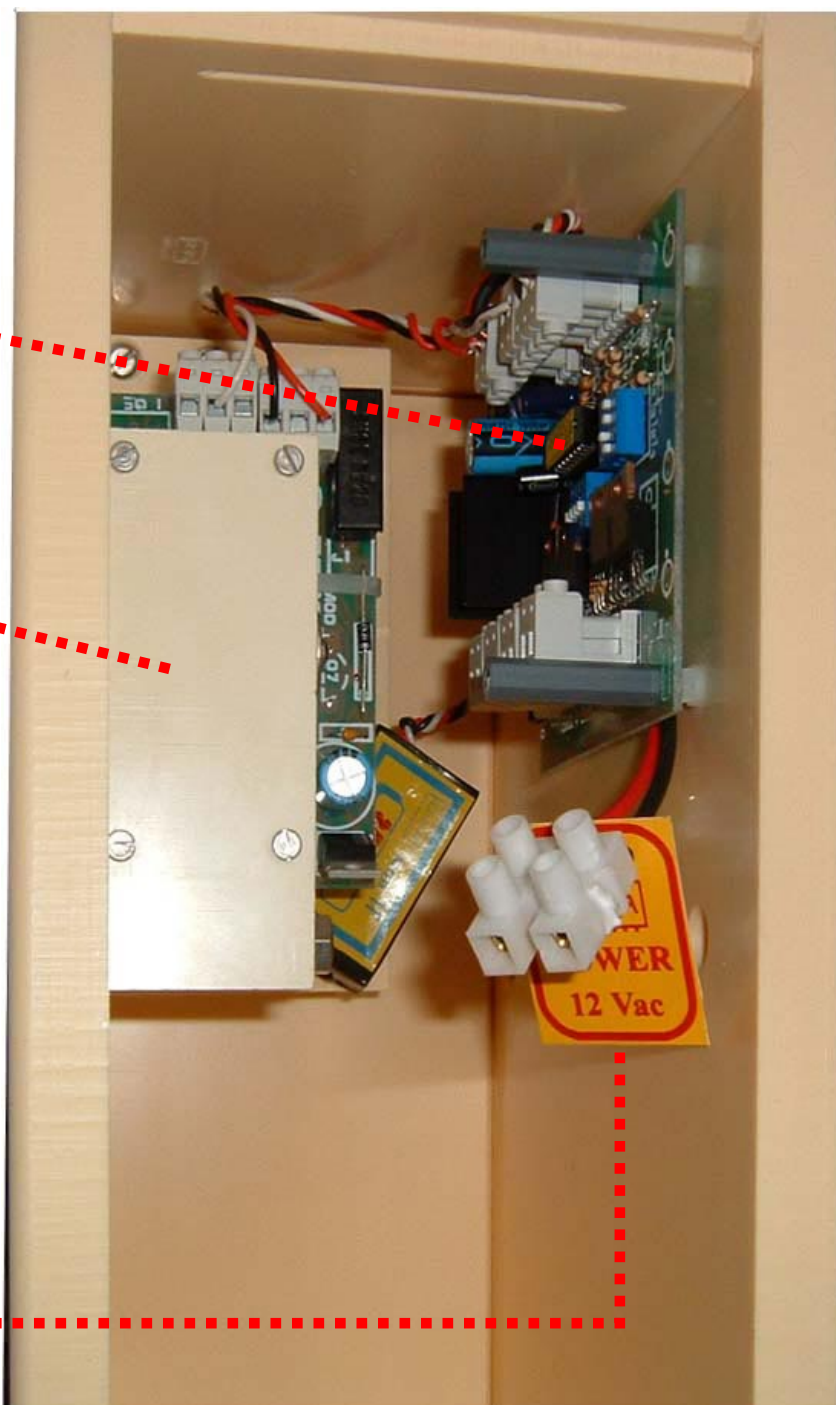
Proprietà della GISA snc SALERNO (ITALY) riproduzione vietata



progettazioni costruzioni elettroniche

Via A.Tallarico n°2 - 84127 Salerno - (I) Tel/Fax ++39+89723589

MOD CARAIBI SCHEDA OCST4
fino a 4 docce senza pausa

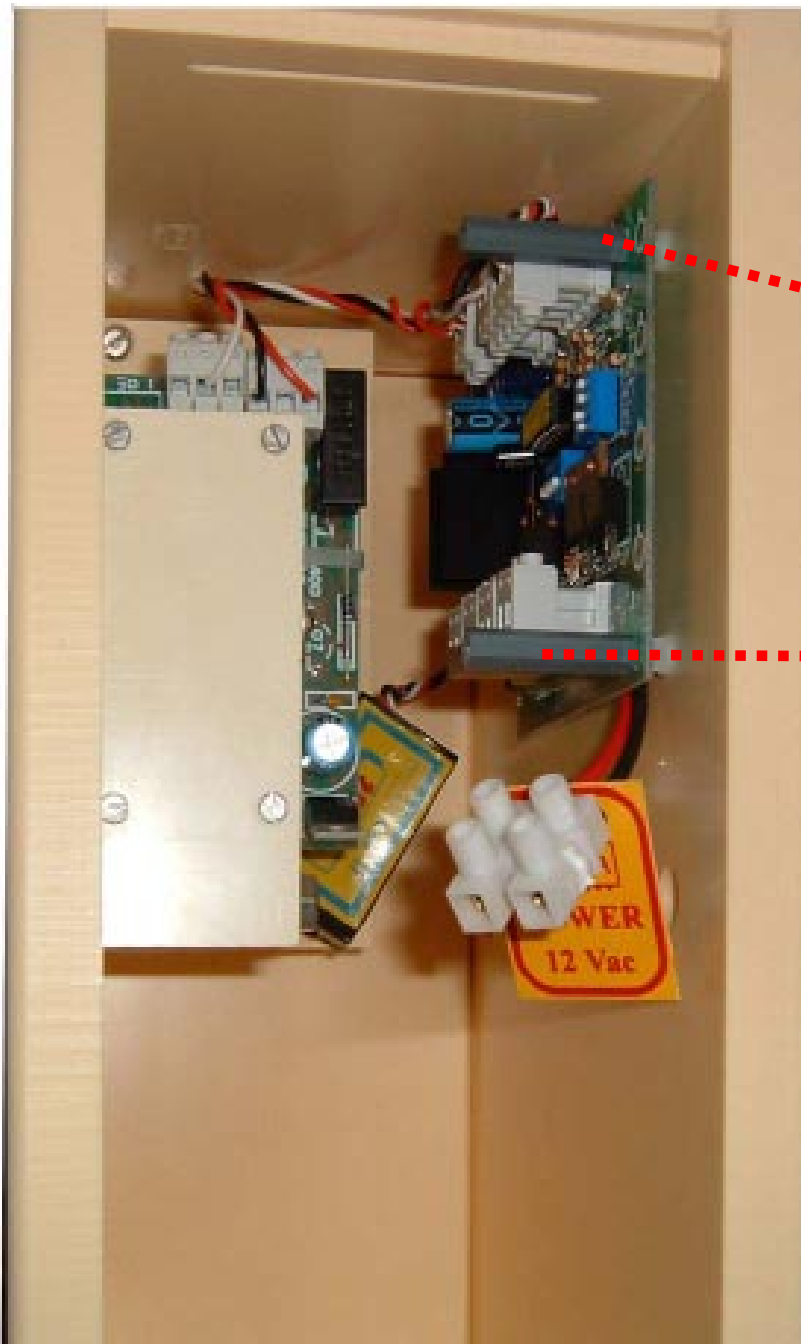




progettazioni costruzioni elettroniche

Via A.Tallarico n°2 - 84127 Salerno - (I) Tel/Fax ++39+89723589

MOD CARAIBI SCHEDA OCST4
fino a 4 docce senza pausa



Proprietà della GISA snc SALERNO (ITALY) riproduzione vietata

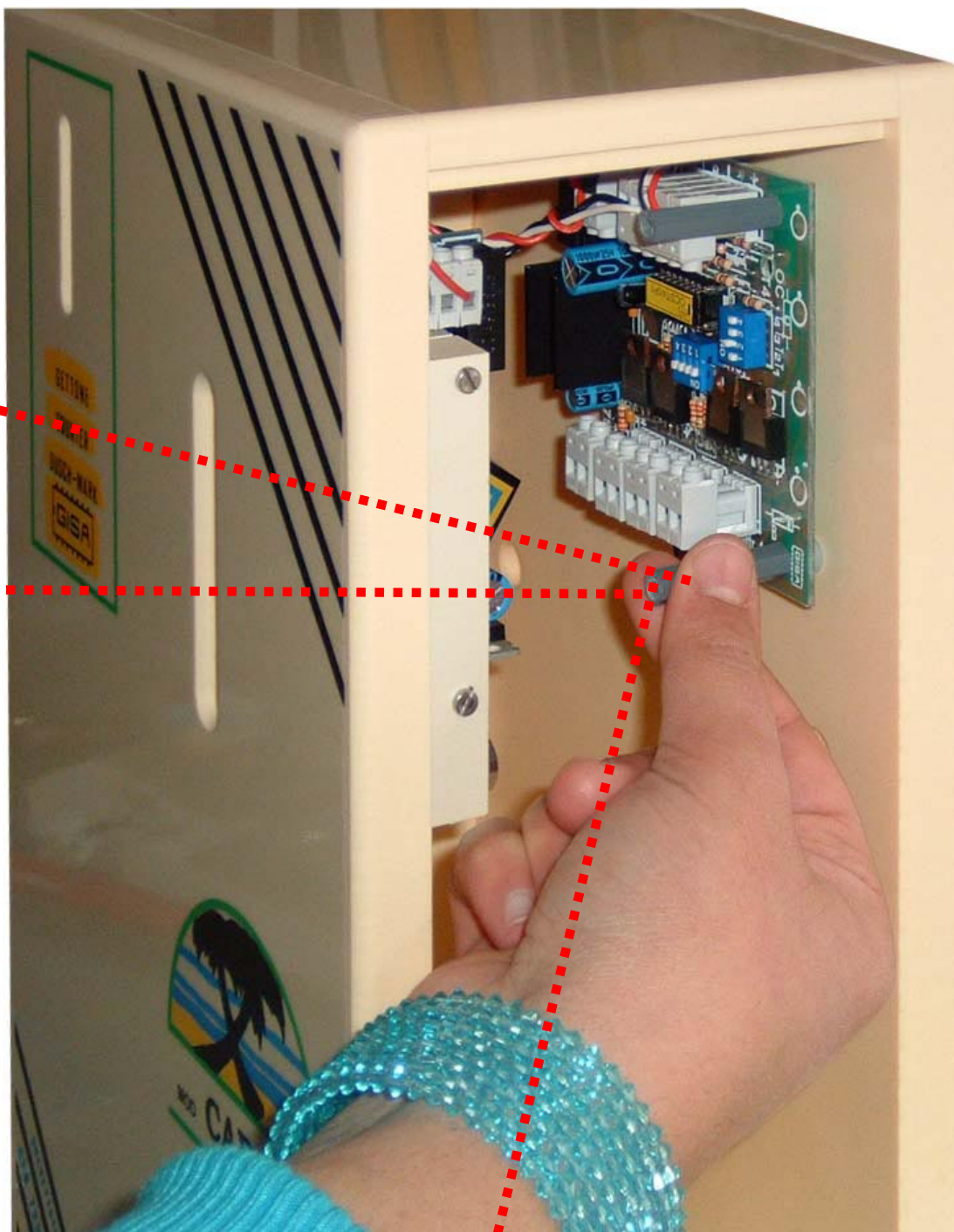




progettazioni costruzioni elettroniche

Via A.Tallarico n°2 - 84127 Salerno - (I) Tel/Fax ++39+89723589

MOD CARAIBI SCHEDA OCST4
fino a 4 docce senza pausa



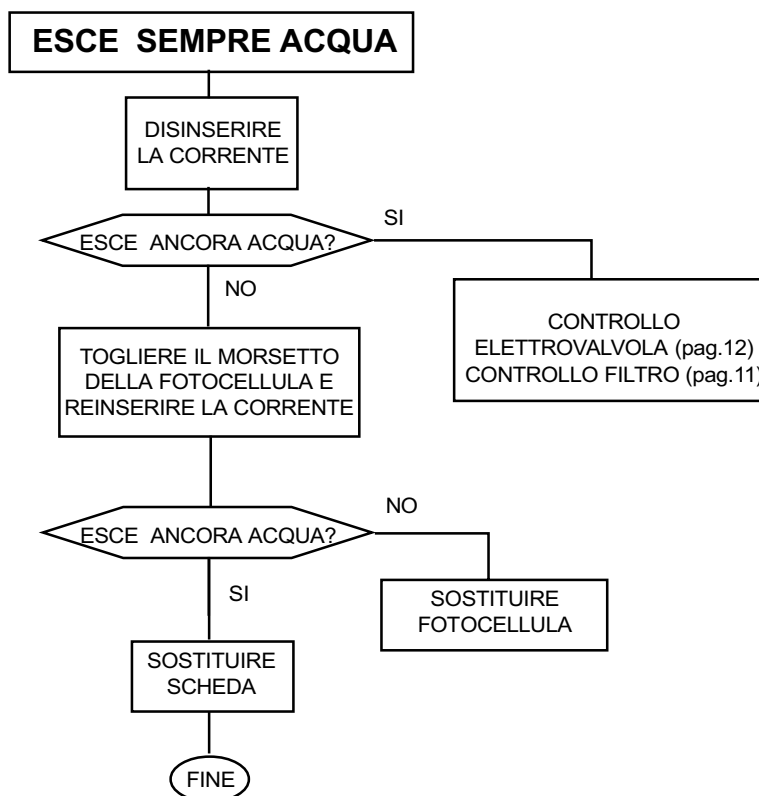
svitare pe estrarre la scheda





MOD CARAIBI SCHEDA OCST4
fino a 4 docce senza pausa

GUASTO:



Proprietà della GISA snc SALERNO (ITALY) riproduzione vietata



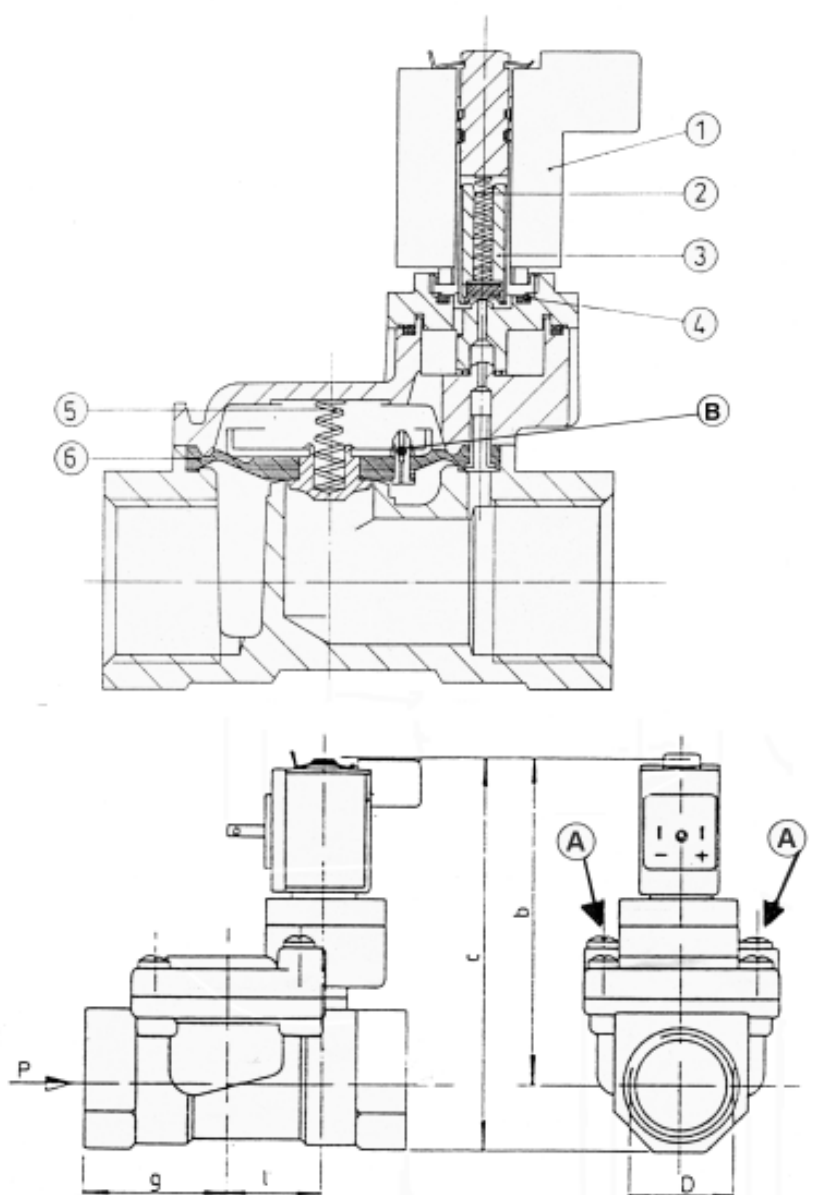


progettazioni costruzioni elettroniche

Via A.Tallarico n°2 - 84127 Salerno - (I) Tel/Fax ++39+89723589

MOD CARAIBI SCHEDA OCST4
fino a 4 docce senza pausa

ELETTROVALVOLA



Proprietà della GISA snc SALERNO (ITALY) riproduzione vietata





progettazioni costruzioni elettroniche

Via A.Tallarico n°2 - 84127 Salerno - (I) Tel/Fax ++39+89723589

MOD CARAIBI SCHEDA OCST4
fino a 4 docce senza pausa

REGOLAZIONE DURATA DOCCIA

REGOLARE IL TEMPO SELEZIONANDO OPPORTUNAMENTE, SECONDO LO SCHEMA, IL MINIDIP DEL TEMPO (VEDI LA PAGINA 14 "TEMPI E FUSIBILE")

COLLEGAMENTO ACQUA

ATTENZIONE!

PRIMA DI COLLEGARE LA TUBAZIONE DELL'ACQUA FAR FUORIUSCIRE DELL'ACQUA PER PULIRE LE TUBAZIONI STESSE; POTREBBERO SPORCARE LE ELETTROVALVOLE

PULITURA FILTRO

- 1) Mantenere bloccato il filtro
- 2) Svitare il tappo di chiusura
- 3) Estrarre la cartuccia e pulire
- 4) Rimontare il tutto





progettazioni costruzioni elettroniche

Via A.Tallarico n°2 - 84127 Salerno - (I) Tel/Fax ++39+89723589

MOD CARAIBI SCHEDA OCST4
fino a 4 docce senza pausa

CONTROLLO ELETTROVALVOLA

PULITURA DELLE ELETTROVALVOLE

- 1) Svitare le viti grandi **A** sull'elettrovalvola (attenzione alla molla **5** della membrana; si può perdere)
- 2) Estrarre la membrana **6** dall'elettrovalvola
- 3) Pulire la membrana **6** e la sua sede nella elettrovalvola
- 4) Pulire piccolo foro **B** sulla membrana **6** con filo di acciaio diametro 0,5 mm
- 5) Rimontare la membrana
- 6) Inserire la molla **5**
- 7) Riposizionare il supporto superiore della elettrovalvola e fissare con viti **A**

VERIFICA ELETTROVALVOLA

- 1 - IL PISTONCINO **3** DEVE ESSERE LIBERO DI MUOVERSI ALL'INTERNO DELLA SUA SEDE
- 2 - LA MEMBRANA **6** DEVE ESSERE INTEGRA
- 3 - LE MOLLE **5** E **2** DEVONO ESSERE AL LORO POSTO
- 4 - IL VALORE DELLA RESISTENZA ELETTRICA DELLA BOBINA DELL' ELETTROVALVOLA A 12 VOLT DEVE ESSERE > 5 OHM

GUASTO:

RITARDO ALL'APERTURA O ALLA CHIUSURA

VERIFICARE CHE IL FORO **B** SIA LIBERO



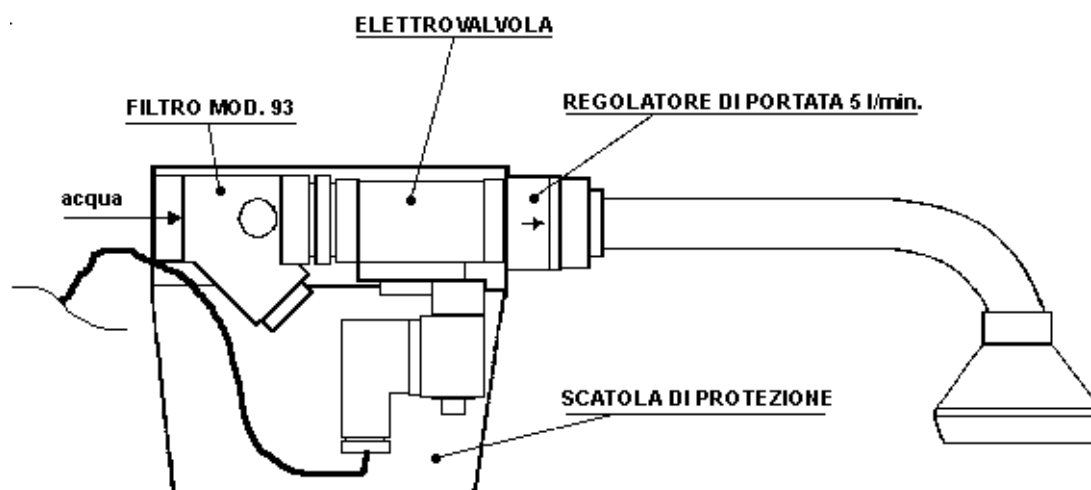


progettazioni costruzioni elettroniche

Via A.Tallarico n°2 - 84127 Salerno - (I) Tel/Fax ++39+89723589

MOD CARAIBI SCHEDA OCST4
fino a 4 docce senza pausa

GRUPPO SOFFIONE



Configurazione consigliata

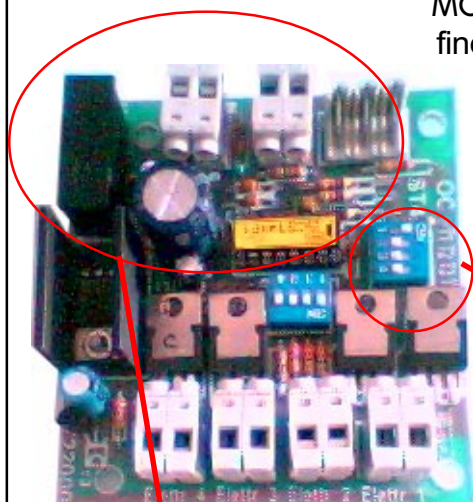




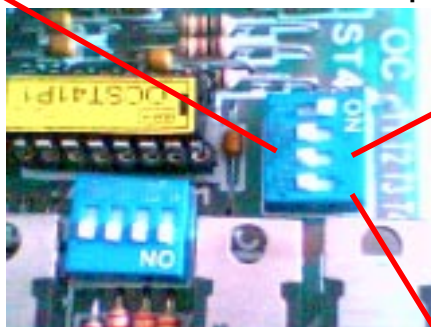
progettazioni costruzioni elettroniche

Via A.Tallarico n°2 - 84127 Salerno - (I) Tel/Fax ++39+89723589

MOD CARAIBI SCHEDA OCST4
fino a 4 docce senza pausa



REGOLAZIONE DEL TEMPO
(Unica per tutte le docce.
Dopo aver cambiato il tempo
togliere l'alimentazione e
dopo qualche secondo
ripristinarla per validare il
nuovo tempo)



ALIMENTAZIONE 12V_{AC}

FUSE 3,5 A

T4	T3	T2	T1	sec.	min:sec
OFF	OFF	OFF	OFF	0"	0' 0"
OFF	OFF	OFF	ON	20"	0' 20"
OFF	OFF	ON	OFF	40"	0' 40"
OFF	OFF	ON	ON	60"	1' 00"
OFF	ON	OFF	OFF	80"	1' 20"
OFF	ON	OFF	ON	100"	1' 40"
OFF	ON	ON	OFF	120"	2' 00"
OFF	ON	ON	ON	140"	2' 20"
ON	OFF	OFF	OFF	160"	2' 40"
ON	OFF	OFF	ON	180"	3' 00"
ON	OFF	ON	OFF	200"	3' 20"
ON	OFF	ON	ON	220"	3' 40"
ON	ON	OFF	OFF	240"	4' 00"
ON	ON	OFF	ON	260"	4' 20"
ON	ON	ON	OFF	280"	4' 40"
ON	ON	ON	ON	300"	5' 00"



Tempi e fusibile

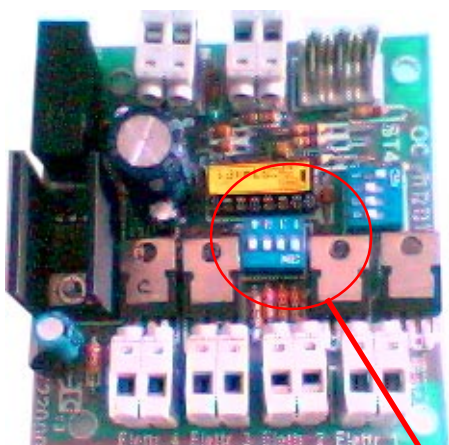
Proprietà della GISA snc SALERNO (ITALY) riproduzione vietata



progettazioni costruzioni elettroniche

Via A.Tallarico n°2 - 84127 Salerno - (I) Tel/Fax ++39+89723589

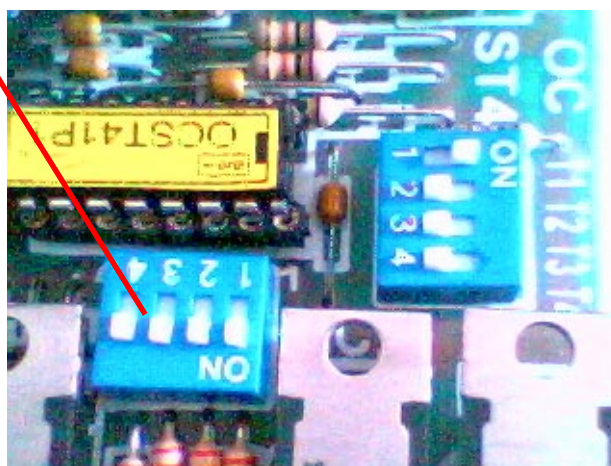
MOD CARAIBI SCHEDA OCST4
fino a 4 docce senza pausa



ON: DOCCIA INCLUSA
OFF: DOCCIA ESCLUSA

Dopo ogni variazione della
configurazione spegnere e
dopo qualche secondo riaccendere la macchina

Quando si accende o riaccende
la macchina occorrono alcuni
secondi prima che sia pronta per
il funzionamento



Inclusione ed esclusione delle docce



Proprietà della GISA snc SALERNO (ITALY) riproduzione vietata



progettazioni costruzioni elettroniche

Via A.Tallarico n°2 - 84127 Salerno - (I) Tel/Fax ++39+89723589

MOD CARAIBI SCHEDA OCST4
fino a 4 docce senza pausa

FORATURA CONSIGLIATA FORI USCITA FILI

(lato inferiore)

