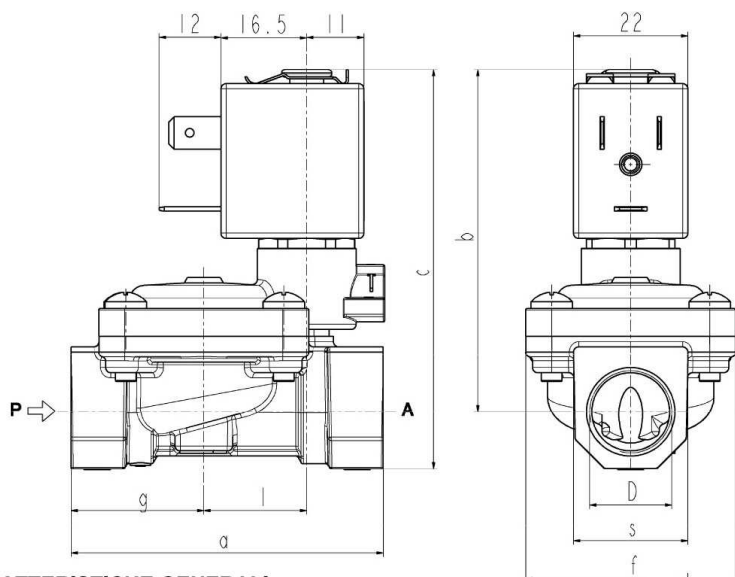


ELETTOVALVOLA

2/2- NC (Normalmente chiusa)

Servoazionata

GISA 12N



D	a	b	c	f	g	l	s
G 1/2	66	68	82	40	29	20	27

► CARATTERISTICHE GENERALI

Elettrovalvola a membrana, servoazionata, con passaggio interno pieno.
Adatta per l'intercettazione di fluidi liquidi e gassosi

► CARATTERISTICHE TECNICHE

Pressione massima ammissibile (PS) 20bar
 Tempo di apertura da ~300ms a ~1500ms
 Tempo di chiusura da ~1000ms a ~2000ms
 Temperatura fluido -10°C +90°C (NBR)

Viscosità massima 5°E (~37 cStokes o mm²/s)

► ELETTROMAGNETE

Omologazione /
 Materiale di inglobamento PA
 Classe isolamento F (155°C)
 Temperatura ambiente -10°C +60°C
 Servizio continuo ED 100%
 Connessioni elettriche DIN 46340 - Connettore 3 poli
 Grado di protezione IP 65 (EN 60529) con connettore

► MATERIALI A CONTATTO CON IL FLUIDO

Corpo Ottone
 Tenuta NBR
 Componenti interni Ottone e acciaio inox
 Sede Ottone
 Tubo guida Acciaio inox
 Anello di sfasamento magnetico Rame

Attacchi ISO 228	Ø Int. (mm)	Pressione differenziale (bar)				Kv (m ³ /h)	Serie e tipo		Assorbimento				Organi di tenuta	Note	Peso (kg)
		Δp min	Δp max				Valvola	Elettromagnete	c.a.		c.c.				
			Gas		Liquidi				Spunto	Esercizio					
			c.a.	c.c.	c.a.							c.c.			
1/2	13,5	0,35	16	16	16	16	GISA 12N		12	6	4	5,5	(*) = B (NBR)	1	0,38
			(12)	(12)	(12)	(12)									

► NOTE

- Tenuta : B(NBR) = Elastomero nitril-butilico