

Manuale Baleari N - Bermuda N 2020.01.30.v1

- La conoscenza delle informazioni e delle prescrizioni contenute nel presente manuale è essenziale per un corretto uso del prodotto.
- Verificare al momento del ricevimento che la confezione ed il prodotto stesso non abbiano subito danni durante il trasporto.
- Porre attenzione alle connessioni elettriche.
- I guasti causati dal mancato rispetto di tutte le avvertenze riportate in questa pubblicazione, non sono coperte da garanzia.



Programmazione con smartphone

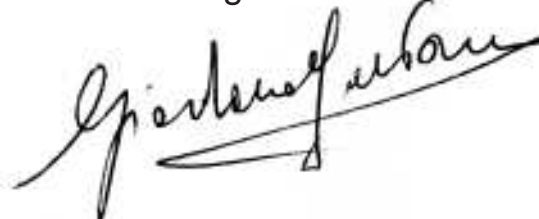
Scaricare l'app **Programmatore GISA** per avere l'elenco **completo** delle funzionalità programmabili e per modificarne i parametri di funzionamento.

Oggetto: Dichiarazione di conformità

Si dichiara che l'apparecchiatura di nostra produzione **Baleari N - Bermuda N** è conforme alla normativa CEI come dichiarato da apposita marcatura CE.

firmato

Giordano ing. Gaetano



1) CARATTERISTICHE TECNICHE



Temperatura di funzionamento

0 ÷ 50 °C

Temperatura di immagazzinamento

- 10 ÷ 60 °C

Alimentazione

12Vac ± 5%

2) NOTE GENERALI

Il presente manuale fornisce tutte le informazioni necessarie all'installazione, all'utilizzo ed il funzionamento della **Baleari N - Bermuda N** nonché un'introduzione tecnica alle parti costituenti del prodotto per una corretta manutenzione dello stessi. Tuttavia, la *Gisa S.n.c.* non si assume alcuna responsabilità derivante dall'utilizzo di questo manuale. Lo stesso dicasi per ogni persona o società coinvolta nella creazione e nella produzione del manuale stesso.

Salvo diversa specificazione, ogni riferimento a società, nomi, dati ed indirizzi utilizzati negli esempi è puramente casuale ed ha il solo scopo di illustrare l'utilizzo del prodotto.

Le informazioni contenute nel presente manuale sono soggette a modifiche senza preavviso e non rappresentano un impegno da parte di *Gisa S.n.c.*

Si fa esplicito divieto di riprodurre qualsiasi parte di questo documento, in qualsiasi forma, senza l'esplicito permesso di *Gisa S.n.c.*




3) Informazioni per il montaggio e la manutenzione

3.1) Schemi di collegamento

Legenda simboli:

	Pulsante
	Spia luminosa
	Connettore

Pulsanti:

	RESET
	OK
	MODIFICA

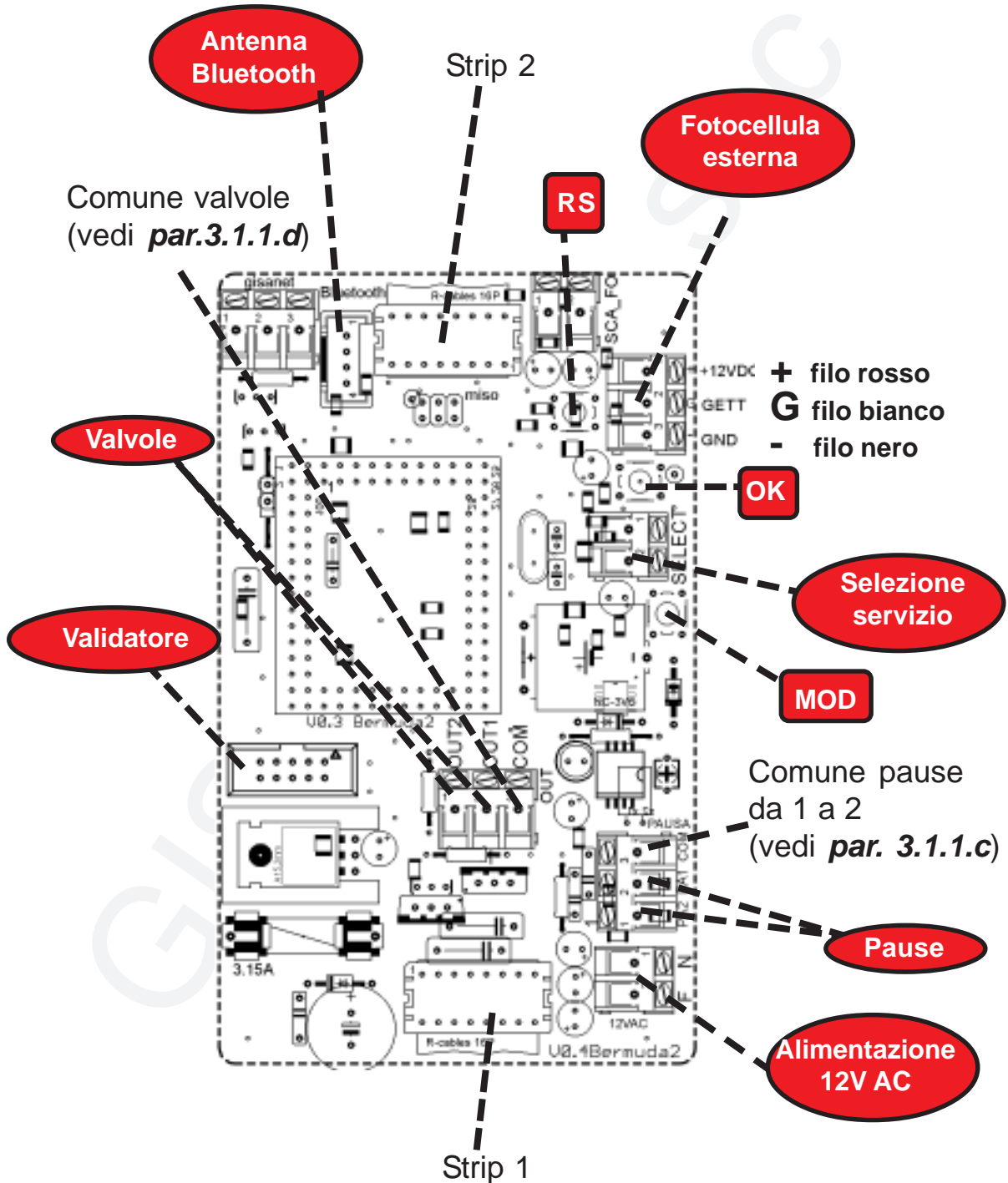
Economizzatore HARD 90
Cod. 21800000



Elettrovalvola 12N
Cod. 51350006N

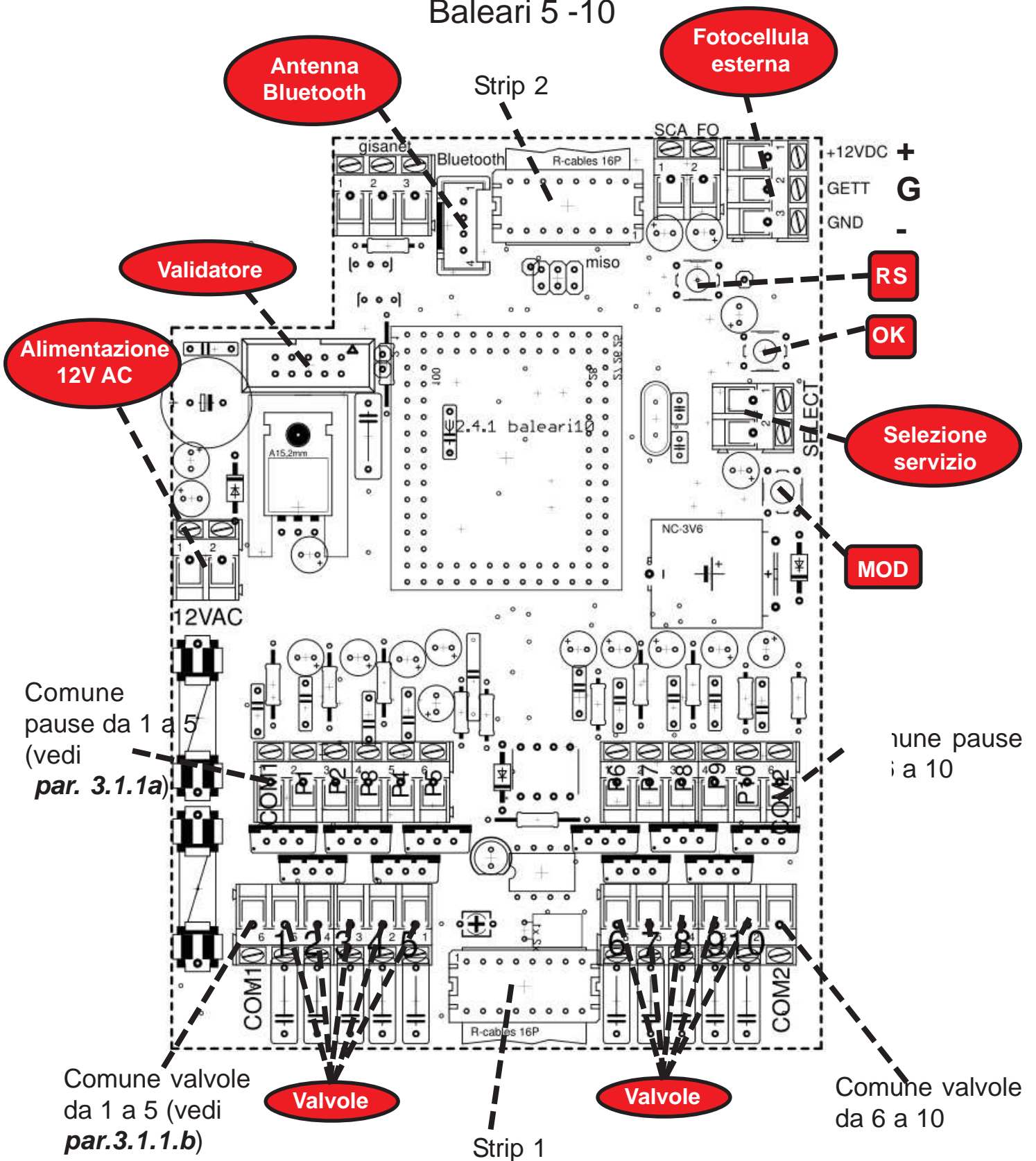


Baleari 1 - 2



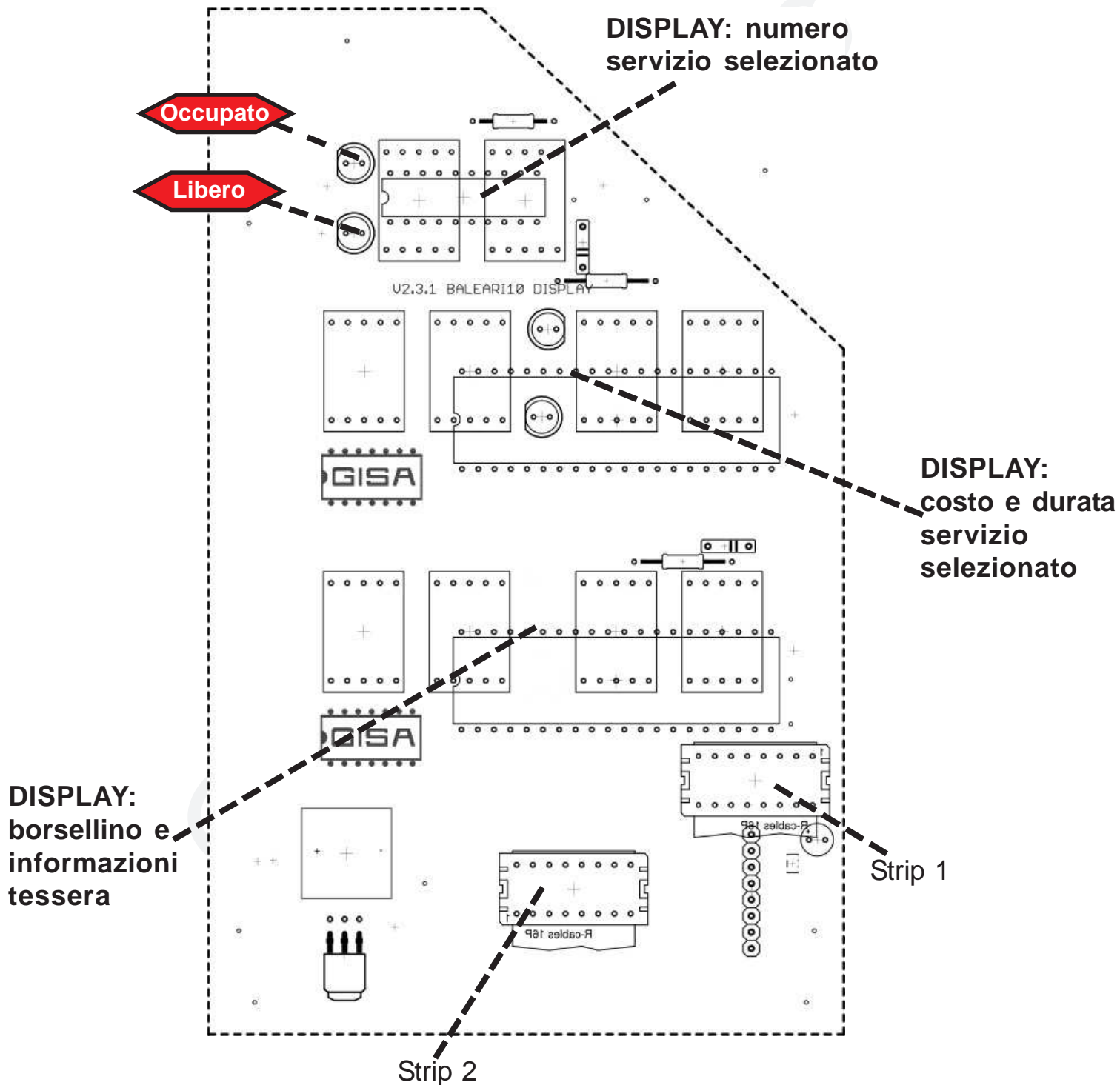
ATTENZIONE A NON SCOLLEGARE GLI STRIP

Baleari 5 -10



ATTENZIONE A NON SCOLLEGARE GLI STRIP

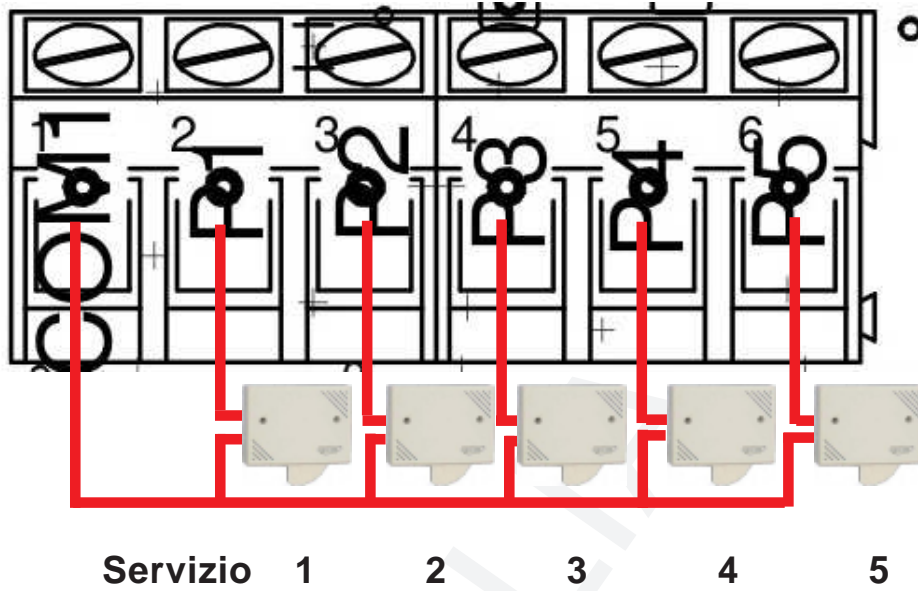
Baleari 5 -10



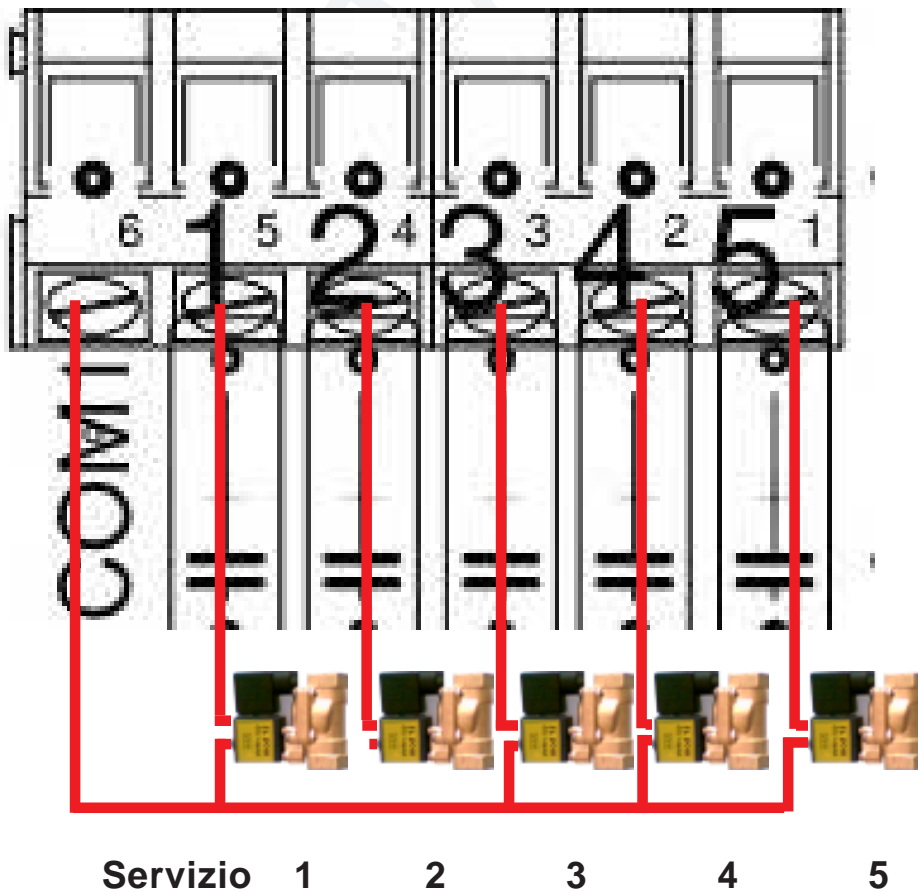
ATTENZIONE A NON SCOLLEGARE GLI STRIP

Baleari 5 -10

3.1.1a) Collegamento pausa in parallelo (esempio da 1 a 5)

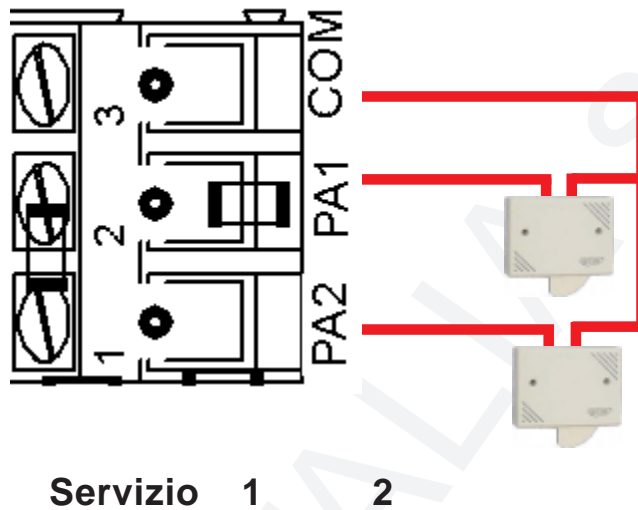


3.1.1b) Collegamento valvole (esempio da 1 a 5)

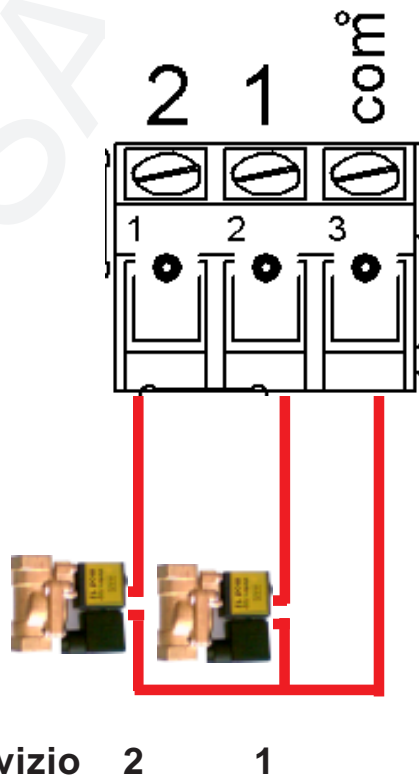


Baleari 1 - 2

3.1.1c) Collegamento pausa in parallelo (esempio da 1 a 2)



3.1.1d) Collegamento valvole (esempio da 1 a 2)



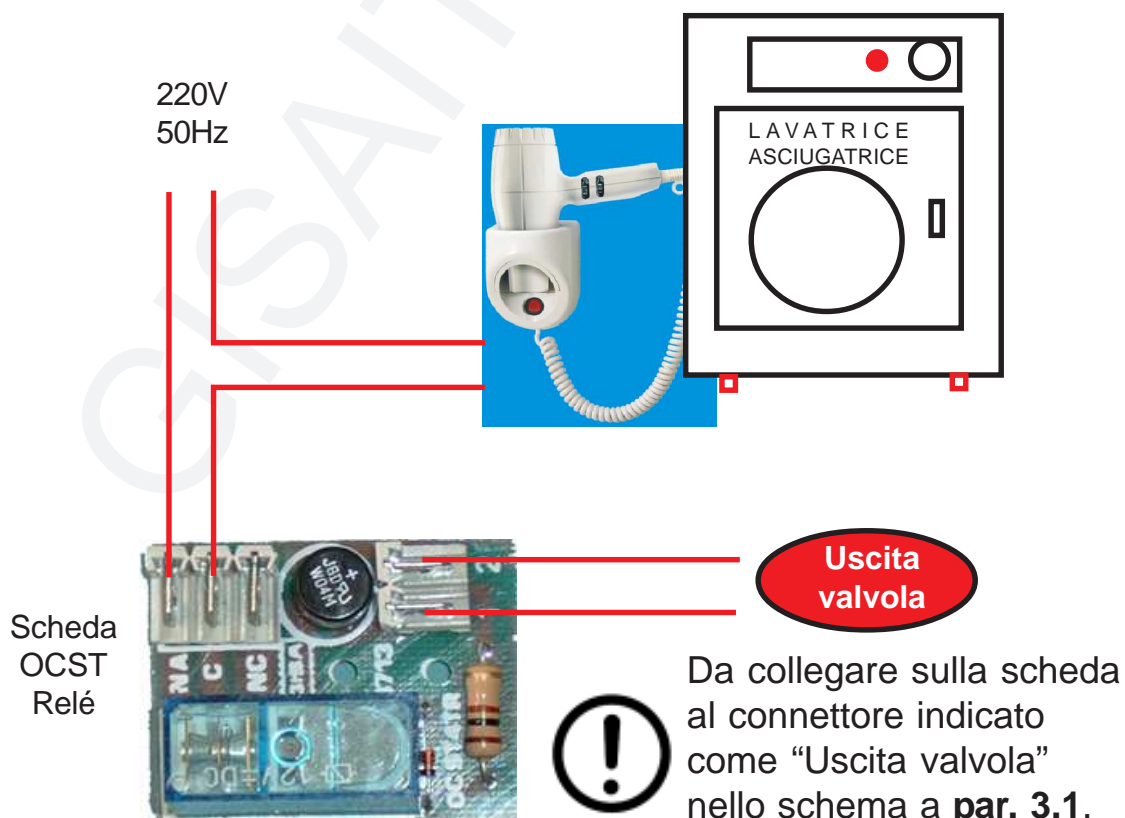
3.1.2) Scheda OCST Relé

E' possibile gestire una **qualsiasi apparecchiatura** elettronica di qualsiasi genere se è disponibile la **scheda OCST**, le cui caratteristiche tecniche del relé sono le seguenti:

Uscita comando del relè

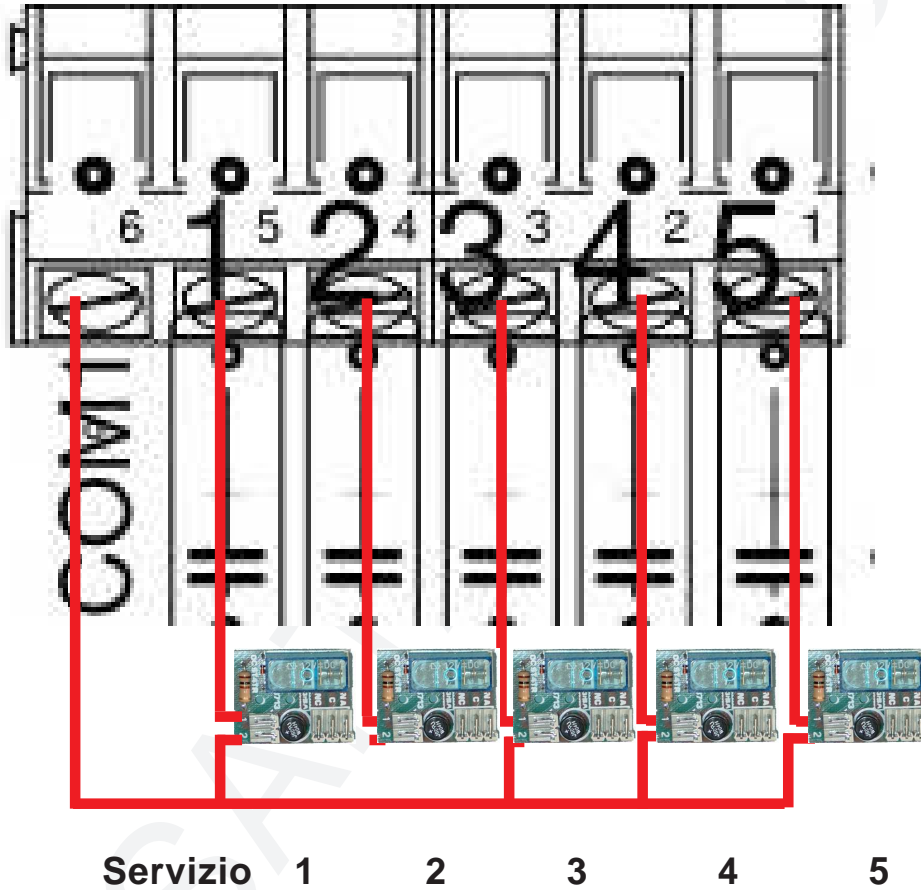
Configurazione contatti		1 scambio
Corrente nominale/Max corrente istantanea	A	16/30
Tensione nominale/Max tensione commutabile	V AC	250/400
Carico nominale in AC1	VA	4000
Carico nominale in AC15 (230 V AC)	VA	750
Portata motore monofase (230 V AC)	kW	0.55
Potere di rottura in DC1: 30/110/220 V	A	16/0.3/0.12
Carico minimo commutabile mW	(V/mA)	500 (10/5)
Materiale contatti standard		AgCdO

Ingresso comando del relé: 12 Vac o 12Vdc.

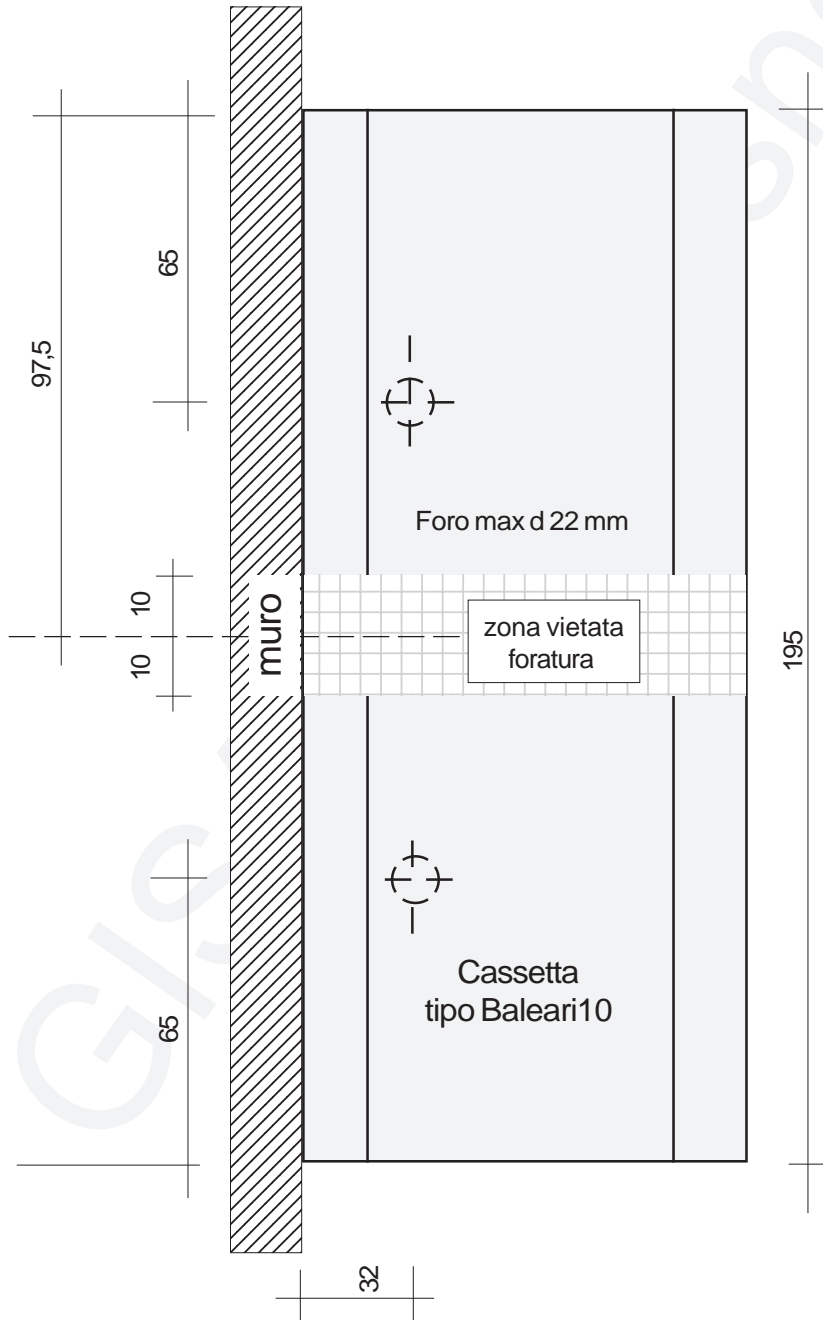


Baleari 5 -10

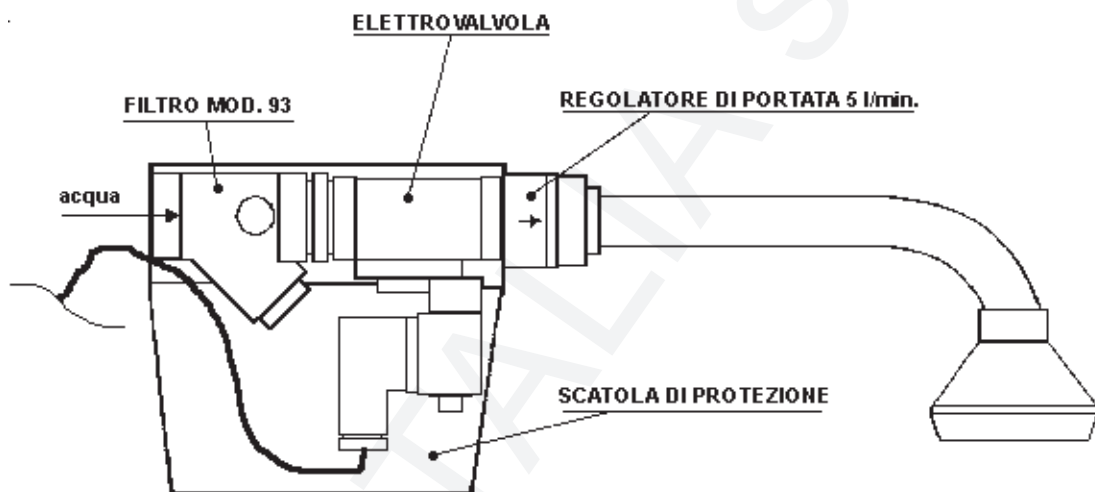
3.1.2a) Collegamento OCST Relé (esempio da 1 a 5)



3.1.3) Foratura consigliata fori uscita fili (lato inferiore), in caso di montaggio in una gettoniera



3.1.4) Gruppo soffione

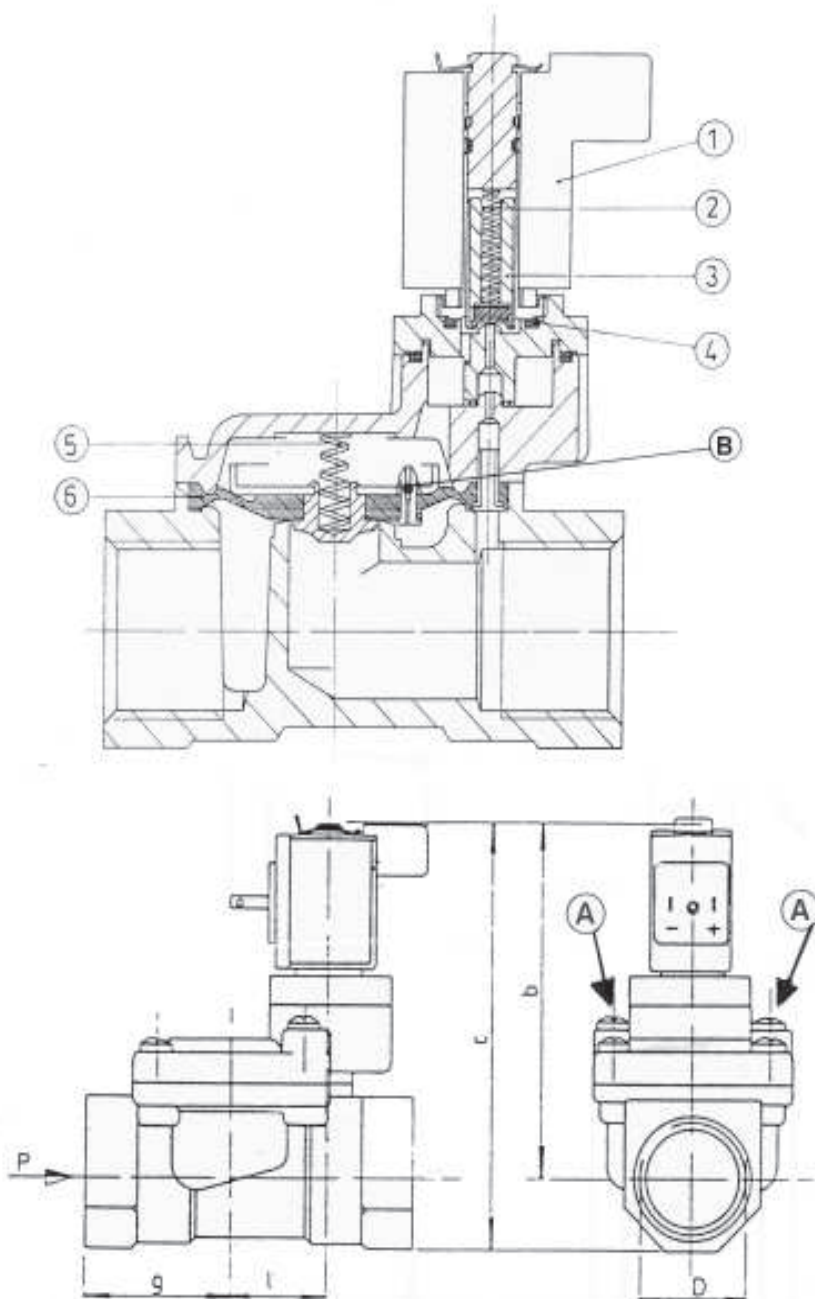


In caso di presunta manomissione fare anche un nodo al filo e passarlo in un foro apposito

(Configurazione consigliata)

3.1.5) Elettrovalvola

ELETTROVALVOLA



3.1.6) Controllo elettrovalvola

3.1.6.1) Pulizia delle elettrovalvole

- 1) Svitare le **viti grandi A** sull'elettrovalvola (attenzione alla **molla 5** della membrana; si può smarrire);
- 2) Estrarre la **membrana 6** dall'elettrovalvola;
- 3) Pulire la membrana 6 e la sua sede nell'elettrovalvola;
- 4) Pulire il **piccolo foro B** sulla membrana 6 con filo di acciaio diametro 0,5 mm;
- 5) Rimontare la membrana;
- 6) Inserire la molla 5;
- 7) Riposizionare il supporto superiore dell'elettrovalvola e fissare con viti A.

3.1.6.2) Verifica elettrovalvola

- 1) Il **pistoncino 3** deve essere libero di muoversi all'interno della sua sede;
- 2) La **membrana 6** deve essere integra;
- 3) Le **molle 5 e 2** devono essere al loro posto;
- 4) Il valore della resistenza elettrica della bobina dell'elettrovalvola a 12 volt deve essere > 5 ohm.

3.1.6.3) Ritardo all'apertura o alla chiusura

Verificare che il **foro B** sia libero

3.1.7) Guasti

3.1.7.1) Inserito il gettone non esce acqua

	Verificare se c'è corrente.	Se c'è corrente va al punto A altrimenti continua.
	Inserire la corrente e riprovare.	Se esce acqua fine, altrimenti va al punto A
A	Verificare se il fusibile è rotto.	Se è integro va al punto B altrimenti continua
	Sostituire il fusibile e riprovare.	Se funziona fine, altrimenti va al punto B
B	Versione scheda solo temporizzata	Va al punto C
	Versione scheda temporizzata pausa etc.	Continua
	Se l'economizzatore è montato premere l'economizzatore altrimenti va al punto C .	
	Verificare se esce acqua.	Se esce acqua fine altrimenti continua
	Cortocircuitare i fili dell'economizzatore.	Se funziona sostituire l'economizzatore, altrimenti continua.
C	Riprovare appoggiando una mano sulla bobina dell'elettrovalvola.	Se si sente uno scatto controllare elettrovalvola vedi paragrafo 3.1.8
	Inserire il morsetto di prova, se si è in possesso, riprovare.	Se si accende una o nessuna spia sostituire la scheda, altrimenti controllare l'elettrovalvola vedi i paragrafi 3.1.6 e 3.1.8 .

3.1.7.2) Inserita la tessera non esce acqua

	Verificare se la tessera è carica	Se la tessera è carica vai a sottoparagrafo 3.1.7.1 altrimenti continua
	Inserire una tessera carica e riprovare	Se funziona fine, altrimenti va a sottoparagrafo 3.1.7.1

3.1.7.3) L'economizzatore non ferma l'erogazione dell'acqua

Sconnettere i fili dell'economizzatore e unirli direttamente tra di loro

Si ferma l'erogazione sostituire l'economizzatore altrimenti sostituire la scheda.

3.1.7.4) Esce sempre acqua

Disinserire la corrente

Se esce ancora acqua controllare l'elettrovalvola (vedi **sottoparagrafo 3.1.6.1 e 3.1.9**)

Togliere il morsetto della fotocellula e reinserire la corrente

Se non esce ancora acqua sostituire la fotocellula altrimenti sostituire la scheda.

3.1.8) PULITURA FILTRO

- 1) Mantenere bloccato il filtro
- 2) Svitare il tappo di chiusura
- 3) Estrarre la cartuccia e pulire
- 4) Rimontare il tutto

3.1.9) COLLEGAMENTO ACQUA



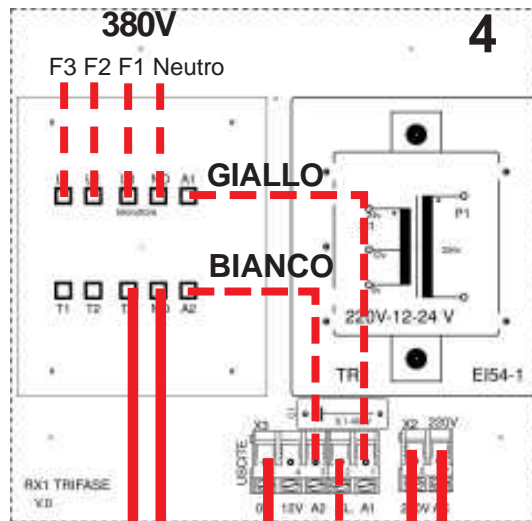
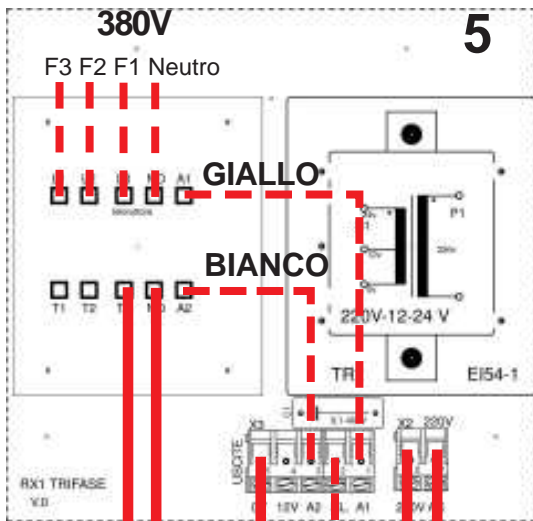
PRIMA DI COLLEGARE LA TUBAZIONE DELL'ACQUA FAR FUORIUSCIRE DELL'ACQUA PER PULIRE LE TUBAZIONI STESSE; POTREBBERO SPORCARE LE ELETTROVALVOLE

3.1.10) NON SONO RISPETTATI I TEMPI



CONTROLLARE I VARI MORSETTI POSSONO ESSERE OSSIDATI; PULIRLI SE E' MONTATO L'ECONOMIZZATORE POSSONO ESSERE OSSIDATI I CONTATTI; SOSTITUIRE L'ECONOMIZZATORE.

3.2) Collegamento RX1 TRIFASE



Lampada al NEON 220V

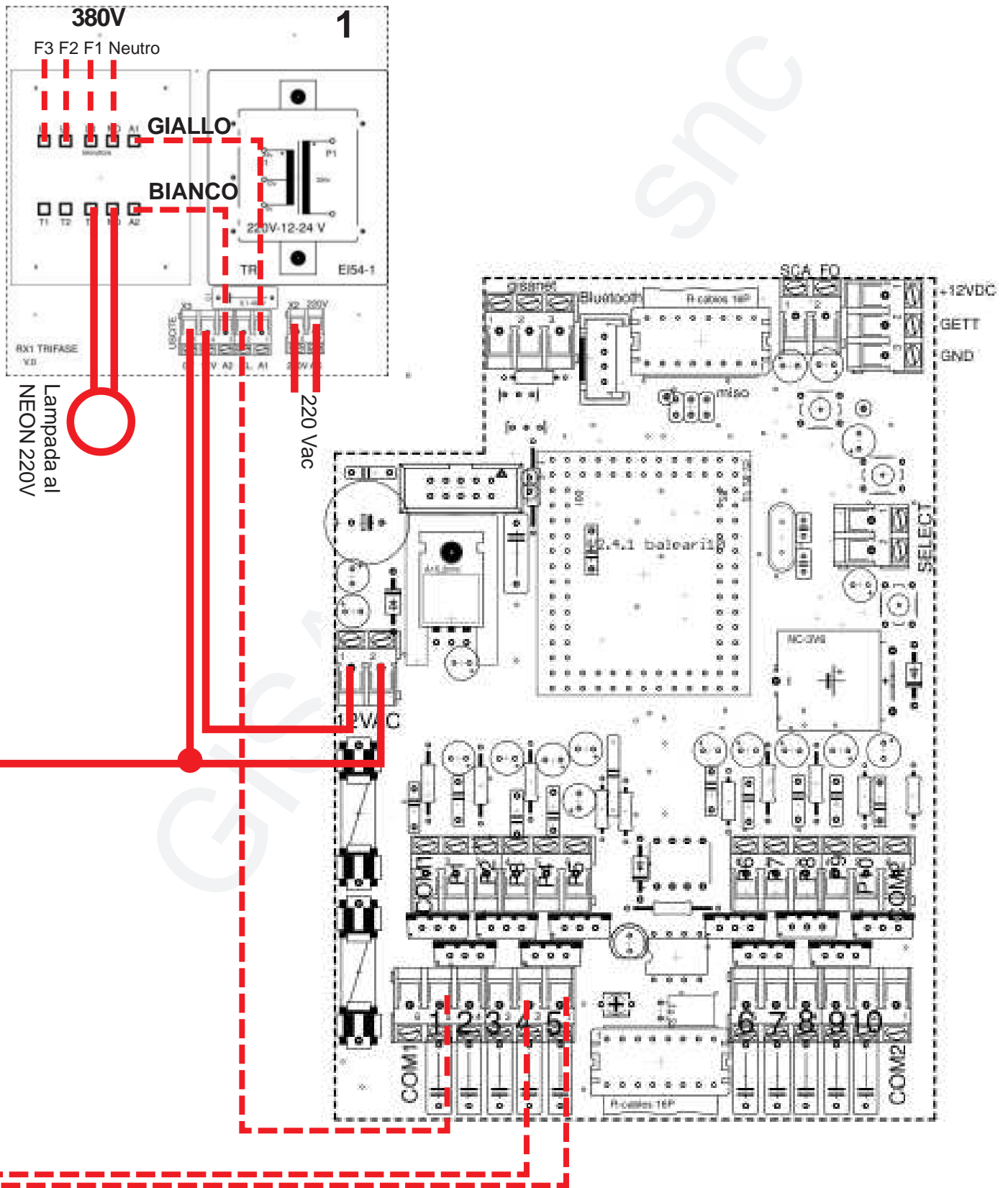
220 Vac

Lampada al NEON 220V

220 Vac

GISA ITALIA

Baleari 5 -10



4) INTRODUZIONE

4.1) Descrizione generale dell'apparecchiatura

La centralina **Baleari N** è un sistema avanzato di controllo di servizi **temporizzati**, con tempi di erogazione che vanno da un minimo di 1 secondo ad un massimo di **12 ore**, di secondo in secondo. I tempi sono sommabili, con pagamenti successivi, fino ad un massimo di **24 ore**. La centralina **Bermuda N** supporta anche il controllo di servizi a **conteggio** di litri, metricubi, watt.

I pagamenti sono effettuati mediante opportune **tessere cliente** con tecnologia **RFID**, cioè senza contatto, oppure mediante pagamento con opportuno accettatore esterno per effettuare pagamenti mediante gettoni/monete.

La scheda offre la possibilità di modificare i parametri di funzionamento **manualmente** (fare riferimento al **capitolo 8** per la programmazione).

4.2) Descrizione delle funzionalità

All'avvio i servizi sono **disattivati**. Per l'**attivazione** è necessario effettuare un pagamento mediante una tessera cliente **valida** avente **credito sufficiente**, oppure mediante gettoni/monete in base al tipo di accettatore esterno installato.

Quando un servizio è gratuito il servizio è attivabile gratuitamente inserendo una tessera cliente **valida** senza che venga scalato alcun credito, oppure tenendo premuto per più di 3 secondi il pulsante per la selezione del servizio.

I servizi temporizzato possono essere messi in pausa. Il servizio **attivato** può essere messo in **pausa** ponendo l'interruttore per la pausa ad ON: l'erogazione del servizio è sospesa e il tempo si ferma. E' possibile mettere in pausa un servizio soltanto se l'interruttore è **montato**, cioè è fisicamente disponibile, **correttamente collegato** ed è necessario che la pausa sia abilitata nella programmazione.

L'apparecchiatura consente di programmare una **notifica funzionale** per avvisare l'utente che l'erogazione sta per finire. La notifica consiste nell'interrompere per un breve intervallo di tempo (di durata programmabile) l'erogazione del servizio un numero di secondi (programmabili) prima dello scadere del tempo pagato. Non è possibile porre in pausa il servizio temporizzato durante la notifica.

L'apparecchiatura gestisce funzioni avanzate sulla tessera quali:

- l'**autoricarica** del credito, a vantaggio dell'utente, che non deve preoccuparsi di ricaricare il credito prima che finisca, e a vantaggio del gestore che può **monetizzare** (su scala mensile) i costi di gestione dei servizi offerti ai suoi clienti;
- l'**uso del borsellino**: se disabilitato, l'apparecchiatura eroga il servizio se la tessera è **valida** (fare riferimento al **capitolo 5**), senza controllarne il credito nei borsellini.

4.3) Modalità automatica

Quando è abilitata dalla programmazione la selezione automatica dei servizi, all'atto del pagamento è attivato il primo servizio libero disponibile.

Il quarto punto del display centrale è **lampeggiante** ad indicare che la modalità automatica è attiva.

4.4) Attivazione servizio gratuito

Se almeno un servizio è gratuito, il pulsante di **selezione servizio** permette di attivarlo senza dover inserire alcuna moneta/gettone.

Quando è abilitata dalla programmazione la selezione automatica dei servizi, occorre tenere premuto il pulsante **selezione servizio** per circa **3 secondi**: sarà attivato il primo servizio libero gratis, se presente.

Quando è abilitata dalla programmazione la selezione manuale dei servizi, occorre premere e rilasciare il pulsante **selezione servizio** fino a selezionare il servizio desiderato; a questo punto, occorre tenere premuto il pulsante **Selezione servizio** per circa **3 secondi**: sarà attivato il servizio selezionato, se libero e gratis.

5) TESSERA CLIENTE VALIDA

Una tessera cliente è considerata **valida** se (oltre ad essere una tessera di tipo cliente) soddisfa una serie di requisiti necessari affinché l'apparecchiatura la accetti, permettendo di effettuare pagamenti.

5.1) Formato

L'apparecchiatura supporta tessere nel nuovo formato **Softcard**.

5.2) Codice impianto

La tessera deve avere come codice impianto lo stesso codice impianto programmato nella **Baleari 5 / Baleari 10**.

5.3) Codice tessera

Se la gestione della registrazione delle tessere è abilitata dalla programmazione, la tessera deve avere un codice tessera non superiore al massimo valore ammesso che è **818** oppure **3275** a seconda della memoria montata.

5.4) Tessera 'vecchia' non registrata

Se la gestione della registrazione delle tessere è abilitata dalla programmazione, quando il gestore consegna ad un nuovo cliente una tessera, quest'ultima è ovviamente **nuova**, cioè non è mai stata utilizzata per effettuare nessuna operazione sull'apparecchiatura. Quando l'apparecchiatura legge una tessera nuova per la prima volta, la registra associando per quel cliente, al quale è associato un **codice tessera**, un insieme di informazioni per tenere traccia delle sue operazioni. Una volta registrata, una tessera non è più considerata nuova **per quell'apparecchiatura**, ma è ancora nuova per le altre dove non è mai stata ancora utilizzata.

La registrazione è utile in caso di smarrimento o furto della tessera. Se, per esempio, ad un cliente rubano la tessera, il gestore deve semplicemente consegnare al malcapitato una tessera **nuova** con lo stesso codice tessera (il quale è associato ad ogni cliente). Quando il cliente inserisce nell'apparecchiatura questa nuova seconda tessera, i dati relativi alla prima tessera ormai perduta sono sovrascritti. Se quindi il ladro prova ad inserire la tessera rubata, questa non è accettata perché non è nuova e non è nemmeno registrata dato che il cliente, con la seconda tessera nuova, ha sovrascritto la precedente registrazione con la nuova registrazione.

5.5) Tessera scaduta

Una tessera cliente può **avere o non avere** una data di scadenza associata. Le tessere aventi una scadenza, se sono scadute non sono accettate dall'apparecchiatura (se la gestione della data delle tessere è abilitata dalla programmazione).

5.6) Borsellino corrotto

Se il borsellino di base è protetto, ma risulta corrotto, cioè è stato rilevato un errore in scrittura sul borsellino stesso, l'apparecchiatura non accetta la tessera, perché non potrebbe effettuare alcuna operazione su un borsellino il cui valore potrebbe non essere corretto.

5.7) Giorni/mesi non abilitati

Se la gestione dei giorni e/o dei mesi è abilitata dalla programmazione, una tessera cliente può essere utilizzata soltanto i giorni/mesi permessi. L'apparecchiatura rifiuta la tessera cliente nei giorni/mesi non permessi. I giorni/mesi permessi sono programmati sulla tessera cliente mediante il lettore/scrittore **SOFTCARD15**.

6) TESSERA SALDO

La tessera saldo è un particolare tipo di tessera utile per **ricostruire** tutti i crediti di una tessera di un cliente, nel caso quest'ultimo la smarrisca o subisca un furto. Per sfruttare tale meccanismo è necessario che a tutte le apparecchiature relative ad un impianto che il cliente utilizza con la propria tessera sia associato un **numero identificativo, univoco** per ogni apparecchiatura dello stesso impianto; è possibile avere fino a 16 macchine per impianto, con identificativo che va da 0 a 15.

Una volta numerate tutte le apparecchiature dell'impianto, al cliente è consegnata una tessera nuova, cioè mai utilizzata, con del credito: tale credito è associato al cliente specifico e memorizzato nell'applicativo **Softcard**. Ogni apparecchiatura, alla prima lettura, registrerà la tessera e terrà traccia di tutte le operazioni future di quel cliente.

Nel caso il cliente smarrisca la tessera, il gestore potrà consegnare al cliente un'altra tessera nuova avente lo **stesso codice tessera** della tessera smarrita e, grazie alla tessera saldo (e all'applicativo **Softcard**), anche lo stesso credito della precedente tessera al momento dello smarrimento. Per sfruttare la tessera saldo è necessario che sia prima **registrata** in tutte le apparecchiature dell'impianto, altrimenti non è accettata (fare riferimento al **paragrafo 8.2** per la registrazione della tessera saldo). Fare riferimento all'esempio seguente per la procedura di recupero del credito.

Esempio recupero credito con tessera saldo

- Tessera cliente nuova con codice tessera **24**;
- Credito iniziale borsellinoA **10,50 euro** (memorizzato nell'applicativo **Softcard**);
- Impianto con codice **11**, con 2 apparecchiature che lavorano sul borsellino A;

Supponiamo che il cliente abbia speso **5 euro** e che perda la tessera (avente come credito rimanente $10,50 - 5,00 = 5,50$ euro). Per il recupero del credito il gestore deve associare, mediante **Softcard**, la tessera saldo col codice tessera 24 che aveva la tessera perduta e che avrà la seconda tessera nuova da consegnare al cliente.

Associata la tessera saldo, il gestore deve inserire tale tessera in **tutte** le apparecchiature dell'impianto. Alla fine degli inserimenti, la tessera saldo conterrà **5,50 euro**, cioè il credito che aveva la tessera del cliente al momento dello smarrimento. Quindi il gestore dovrà consegnare al cliente una seconda tessera **nuova** con lo stesso codice tessera 24 associato al cliente, e con tale credito calcolato. Quando il cliente inserirà questa nuova tessera nelle apparecchiature, essa sarà registrata, cancellando la registrazione della precedente tessera, e se qualcuno ritrovasse e provasse ad usare la tessera smarrita, questa non sarà letta dalle apparecchiature perché risulterà non più registrata.

Anche la tessera saldo deve soddisfare una serie di requisiti (oltre ad essere una tessera di tipo saldo) affinché la gettoniera la accetti.

6.1) Formato

La tessera deve essere nel formato Softcard.

6.2) Registrata

Per utilizzare una tessera saldo, quest'ultima deve essere prima registrata nell'apparecchiatura (fare riferimento al **paragrafo 8.2** per la registrazione della tessera saldo). Se si inserisce una tessera saldo non registrata, l'apparecchiatura non la accetta.

6.3) Codice tessera

Fare riferimento al **paragrafo 5.3**.



Se la registrazione delle tessere è disabilitata dalla programmazione, la tessera saldo è rifiutata dalla macchina, visualizzando sul display **Err. tipo** (vedi **paragrafo 7.3**).



ITALIA

BALEARIN - BERMUDA N



7) DISPLAY

7.1) Display in alto: servizio selezionato

Il display a 2 cifre mostra il servizio selezionato, con i LED laterali verde e rosso ad indicare rispettivamente se il servizio selezionato è libero o occupato.

7.2) Display centrale: costo e durata/quantità del servizio

Quando il servizio selezionato è disattivato, si visualizza sul display centrale, ad intermittenza,

E.X.XX (E.XX.X se maggiore di 9,99 euro)

cioè il costo del servizio espresso in euro,

G.XXX

cioè il costo del servizio espresso in gettoni, ed infine:

- se il servizio selezionato è temporizzato, è visualizzato

XX:XX

cioè la durata base del tempo acquistabile con i costi visualizzati, espressa in ore/ minuti o minuti/secondo se il tempo è inferiore ad 1 ora;

- se il servizio selezionato è a conteggio, è visualizzato

L.XXX oppure W.XXX oppure M.XXX

cioè la quantità di litri o watt o metri cubi acquistabili con i costi visualizzati.

Se il servizio è gratuito, è visualizzato

Free

anziché i costi in gettoni e in euro.

Quando il servizio temporizzato selezionato è attivo è non in pausa, è visualizzato sul display:

XX:XX

cioè il tempo di erogazione rimanente che trascorre, con i due punti centrali che lampeggiano insieme. Quando il servizio selezionato è in pausa, il tempo non trascorre e i due punti centrali sono accessi fissi, senza lampeggio.



Quando il servizio a conteggio selezionato è attivo, è non in pausa è visualizzato sul display:

L.X.XX oppure **W.X.XX** oppure **M.X.XX**

cioè il litri o watt o metri cubi rimanenti, con i due punti centrali che lampeggiano in maniera alternata.

Quando il servizio è a pagamento, non sono presenti errori non ancora risolti e non è inserita alcuna tessera, se si è visualizzato un credito non sufficiente al pagamento, si visualizza sul display, ad intermittenza

e.X.XX

cioè gli euro rimanenti per effettuare il pagamento con monete,

r.XXX

cioè i gettoni rimanenti per effettuare il pagamento con gettoni.

Quando è abilitata la selezione automatica dei servizi, il quarto punto è **lampeggiante**.

7.3) Display in basso: informazioni tessera

Quando non è inserita alcuna tessera viene visualizzato

bor.1 o bor.2 o bor.3 o bor.4

ovvero il numero del borsellino dal quale il servizio selezionato scalerà il credito.

Quando non è inserita alcuna tessera ed il servizio selezionato è gratis oppure non è abilitato l'utilizzo del borsellino per quel servizio viene visualizzato

Card

Quando è inserita una tessera di tipo cliente viene visualizzato

XXXX

cioè il credito della tessera se il suo borsellino è in gettoni, altrimenti

XX.XX

(XXX.X se maggiore di 99,99 euro)

se è in euro.

Errori possibili LETTURA TESSERA

- **Err. lettura:** errore in fase di lettura della tessera;
- **Err. f.GISA:** errore formattazione GISA;
- **Err. tipo:** si prova ad effettuare un pagamento con una tessera non di tipo cliente, oppure si prova ad effettuare un recupero di una tessera cliente con una tessera non di tipo saldo; oppure si inserisce una tessera saldo, ma la registrazione delle tessere e la gestione della saldo sono disabilitate dalla programmazione;
- **Err. formato:** il formato della tessera non è corretto, cioè non è il formato Softcard;
- **Card corrotta:** il borsellino protetto risulta corrotto;
- **Err. cod. impianto:** il codice impianto nella tessera cliente non corrisponde a quello programmato nella gettoniera;
- **Err. cod. card:** il codice tessera della tessera cliente inserita è maggiore del massimo valore consentito;
- **Usata non registrata:** la tessera cliente inserita non è nuova, ma nemmeno registrata nella gettoniera;
- **Scaduta:** la tessera cliente inserita ha una data di scadenza ed è scaduta;
- **Giorno no:** la tessera cliente non è utilizzabile quel giorno;
- **Mese no:** la tessera cliente non è utilizzabile quel mese;
- **Saldo non registrata:** la tessera saldo inserita non è registrata nella gettoniera.

Errori possibili OPERAZIONI TESSERA

- **Err. scr. card:** le informazioni sulla tessera potrebbero essere non valide;
- **Err. let. mem.:** errore lettura informazioni tessera per la gestione della registrazione e la saldo;
- **Err. scr. mem.:** errore scrittura informazioni tessera per la gestione della registrazione e la saldo.

8) PROGRAMMAZIONE

8.1) Parametri

L'apparecchiatura consente la regolazione della **base dei tempi**, per regolare la precisione del secondo, programmabile da 1 a 19; ad un valore maggiore corrisponde una durata del secondo maggiore, quindi un tempo che trascorrere più lentamente.

Inoltre, l'apparecchiatura gestisce il **salvataggio dei tempi** dei servizi attivi, utile in caso di mancanza di alimentazione.



Il salvataggio dei tempi avviene ad ogni **pagamento effettuato** ed ogni **2 minuti** di erogazione.

Premere il pulsante RESET e i pulsanti OK e MOD .	Non tenere conto della visualizzazione.
Mantenendo premuti OK e MOD rilasciare il pulsante RESET .	Si visualizza GISA .
Mantenere premuti OK e MOD .	Si visualizza Prog , cioè programmazione.
Rilasciare OK e MOD .	Si visualizza Serv , cioè servizi.
Premere 1 volta OK .	Si visualizza Para , cioè parametri.
Premere contemporaneamente OK e MOD e rilasciarli entrambi.	Si visualizza sul display bt.XX , con XX la regolazione programmata. La cifra delle decine lampeggia.
Premere OK per incrementare o MOD per decrementare la decina.	
Premere contemporaneamente OK e MOD e rilasciarli entrambi.	Si visualizza sul display bt.YX , con YX la regolazione programmata. La cifra delle unità lampeggia.
Premere OK per incrementare o MOD per decrementare la decina.	Non tenere conto della visualizzazione.
Premere contemporaneamente OK e MOD e rilasciarli entrambi.	Si visualizza sul display no se il salvataggio dei tempi è disabilitato; si se è abilitato.
Premere OK o MOD per cambiare la selezione.	

CONTINUARE ALLA PAGINA SEGUENTE.



Premere contemporaneamente **OK** e **MOD** e rilasciarli entrambi.

Se è stato scelto **no** (salvataggio non abilitato), andare al passo **A**.

Si visualizza sul display **Can**.
Si visualizza sul display **no** se non si vuole cancellare i tempi già salvati (se salvati); **si** se si vuole cancellarli.

Premere **OK** o **MOD** per cambiare la selezione.

Premere contemporaneamente **OK** e **MOD** e rilasciarli entrambi. Si visualizza **Fine**.

A

8.2) Registrazione tessera saldo

L'apparecchiatura consente il recupero del credito delle tessere registrate mediante la tessera saldo, ma per poterla utilizzare è necessario registrarla.

Premere il pulsante RESET e i pulsanti OK e MOD .	Non tenere conto della visualizzazione.
Mantenendo premuti OK e MOD rilasciare il pulsante RESET .	Si visualizza GISA .
Mantenere premuti OK e MOD .	Si visualizza Prog , cioè programmazione.
Rilasciare OK e MOD .	Si visualizza Serv , cioè servizi.
Premere 2 volte OK .	Si visualizza Card , cioè tessera.
Premere contemporaneamente OK e MOD e rilasciarli entrambi.	Si visualizza OroL , cioè orologio.
Premere 1 volta OK .	Si visualizza SaLd , cioè tessera saldo.
Premere contemporaneamente OK e MOD e rilasciarli entrambi.	Si visualizza sul display inS. card ad indicare l'inserimento della tessera saldo da registrare.
Inserire la tessera saldo da registrare e attendere.	Si visualizza sul display Fine .





8.3) Settaggio orologio

L'apparecchiatura consente la gestione della scadenza delle tessere cliente; è possibile programmare:

- **data e orario correnti**, da programmare anno, mese, giorno, ore e minuti;

Premere il pulsante RESET e i pulsanti OK e MOD .	Non tenere conto della visualizzazione.
Mantenendo premuti OK e MOD rilasciare il pulsante RESET .	Si visualizza GISA .
Mantenere premuti OK e MOD .	Si visualizza Prog , cioè programmazione.
Rilasciare OK e MOD .	Si visualizza Serv , cioè servizi.
Premere 2 volte OK .	Si visualizza Card , cioè tessera.
Premere contemporaneamente OK e MOD e rilasciarli entrambi.	Si visualizza OroL , cioè orologio.
Premere contemporaneamente OK e MOD e rilasciarli entrambi.	Si visualizza AA.XX , con XX l'anno programmato. La cifra delle decine lampeggia.
Premere OK per incrementare o MOD per decrementare la decina.	
Premere contemporaneamente OK e MOD e rilasciarli entrambi.	Si visualizza AA.YX , con YX l'anno da programmare. La cifra delle unità lampeggia.
Premere OK per incrementare o MOD per decrementare l'unità.	
Premere contemporaneamente OK e MOD e rilasciarli entrambi.	Si visualizza MM.XX , con XX il mese programmato. La cifra delle decine lampeggia.
Premere OK per incrementare o MOD per decrementare la decina.	
Premere contemporaneamente OK e MOD e rilasciarli entrambi.	Si visualizza MM.YX , con YX il mese da programmare. La cifra delle unità lampeggia.
Premere OK per incrementare o MOD per decrementare l'unità.	
Premere contemporaneamente OK e MOD e rilasciarli entrambi.	Si visualizza GG.XX , con XX il giorno programmato. La cifra delle decine lampeggia.
Premere OK per incrementare o MOD per decrementare la decina.	

CONTINUARE ALLA PAGINA SEGUENTE.





Premere contemporaneamente OK e MOD e rilasciarli entrambi.	Si visualizza GG.YX , con YX il giorno da programmare. La cifra delle unità lampeggia.
Premere OK per incrementare o MOD per decrementare l'unità.	
Premere contemporaneamente OK e MOD e rilasciarli entrambi.	Si visualizza oo.XX , con XX l'ora programmata. La cifra delle decine lampeggia.
Premere OK per incrementare o MOD per decrementare la decina.	
Premere contemporaneamente OK e MOD e rilasciarli entrambi.	Si visualizza oo.YX , con YX l'ora da programmare. La cifra delle unità lampeggia.
Premere OK per incrementare o MOD per decrementare l'unità.	
Premere contemporaneamente OK e MOD e rilasciarli entrambi.	Si visualizza nn.XX , con XX i minuti programmati. La cifra delle decine lampeggia.
Premere OK per incrementare o MOD per decrementare la decina.	
Premere contemporaneamente OK e MOD e rilasciarli entrambi.	Si visualizza nn.YX , con YX i minuti da programmare. La cifra delle unità lampeggia.
Premere OK per incrementare o MOD per decrementare l'unità.	
Premere contemporaneamente OK e MOD e rilasciarli entrambi.	Si visualizza Fine .

8.4) Inclusione, erogazione, ritardi, pause e costi

L'apparecchiatura consente di programmare i servizi come gratuiti o a pagamento; in caso di servizi a pagamento, sono programmabili:

- **costo in gettoni**: è il costo del servizio espresso in gettoni (da 1 a 99 gettoni);
- **costo in euro**: è il costo del servizio espresso in euro (da 1,00 euro a 99,90 euro);

Premere il pulsante RESET e i pulsanti OK e MOD .	Non tenere conto della visualizzazione.
Mantenendo premuti OK e MOD rilasciare il pulsante RESET .	Si visualizza GISA .
Mantenere premuti OK e MOD .	Si visualizza Prog , cioè programmazione.
Rilasciare OK e MOD .	Si visualizza Serv , cioè servizi.
Premere contemporaneamente i pulsanti OK e MOD .	Si visualizza nu.XX , con XX il servizio selezionato. La cifra delle decine lampeggia.
Premere OK per incrementare o MOD per decrementare la decina.	Si visualizza nu.YX , con YX il servizio selezionato. La cifra delle unità lampeggia.
Premere OK per incrementare o MOD per decrementare la decina.	
Premere contemporaneamente i pulsanti OK e MOD .	Si visualizza Esc , cioè esclusione. Si visualizza no se si vuole escludere il servizio; si per includere il servizio all'uso per i clienti.
Premere OK o MOD per cambiare la selezione.	
<p>Se è stato scelto no (servizio incluso), andare al passo C (fine procedura). Se il servizio selezionato è temporizzato, proseguire se il servizio selezionato è a conteggio, andare al passo D.</p>	
Premere contemporaneamente i pulsanti OK e MOD .	Si visualizza tem , cioè tempo di erogazione. Si visualizza oo.XX , con XX l'ora programmata. La cifra delle decine lampeggia.
Premere OK per incrementare o MOD per decrementare la decina.	
Premere contemporaneamente OK e MOD e rilasciarli entrambi.	Si visualizza oo.YX , con YX l'ora da programmare. La cifra delle unità lampeggia.

CONTINUARE ALLA PAGINA SEGUENTE.



ITALIA

BALEARIN - BERMUDA N



Premere **OK** per incrementare o **MOD** per decrementare l'unità.

Premere contemporaneamente **OK** e **MOD** e rilasciarli entrambi.

Si visualizza **nn.XX**, con XX i minuti programmati. La cifra delle decine lampeggia.

Premere **OK** per incrementare o **MOD** per decrementare la decina.

Premere contemporaneamente **OK** e **MOD** e rilasciarli entrambi.

Si visualizza **nn.YX**, con YX i minuti da programmare. La cifra delle unità lampeggia.

Premere **OK** per incrementare o **MOD** per decrementare l'unità.

Premere contemporaneamente **OK** e **MOD** e rilasciarli entrambi.

Si visualizza **SS.XX**, con XX i secondi programmati. La cifra delle decine lampeggia.

Premere **OK** per incrementare o **MOD** per decrementare la decina.

Premere contemporaneamente **OK** e **MOD** e rilasciarli entrambi.

Si visualizza **SS.YX**, con YX i secondi da programmare. La cifra delle unità lampeggia.

Premere **OK** per incrementare o **MOD** per decrementare l'unità.

Premere contemporaneamente **OK** e **MOD** e rilasciarli entrambi.

Si visualizza **rit**, cioè tempi.
Si visualizza **nn.OX**, con X i minuti programmati. La cifra delle unità lampeggia.

Premere **OK** per incrementare o **MOD** per decrementare l'unità.

Premere contemporaneamente **OK** e **MOD** e rilasciarli entrambi.

Si visualizza **SS.XX**, con XX i secondi programmati. La cifra delle decine lampeggia.

Premere **OK** per incrementare o **MOD** per decrementare la decina.

Premere contemporaneamente **OK** e **MOD** e rilasciarli entrambi.

Si visualizza **SS.YX**, con YX i secondi da programmare. La cifra delle unità lampeggia.

Premere **OK** per incrementare o **MOD** per decrementare l'unità.

Premere contemporaneamente **OK** e **MOD** e rilasciarli entrambi.

Si visualizza **Pau**, cioè pausa.
Si visualizza **no** se si vuole disabilitare la pausa;
si se si vuole abilitarla.

Premere **OK** o **MOD** per cambiare la selezione.

Continuare al passo **E**





D Premere contemporaneamente i pulsanti OK e MOD .	Si visualizza peS , cioè peso del fronte. Si visualizza XXX.X , con XXX.X il peso programmato. La cifra delle centinaia lampeggia.
Premere OK per incrementare o MOD per decrementare la cifra.	
Premere contemporaneamente OK e MOD e rilasciarli entrambi.	Si visualizza YXX.X , con YXX.X il peso da programmare. La cifra delle decine lampeggia.
Premere OK per incrementare o MOD per decrementare la cifra.	
Premere contemporaneamente OK e MOD e rilasciarli entrambi.	Si visualizza YYX.X , con YYX.X il peso da programmare. La cifra delle unità lampeggia.
Premere OK per incrementare o MOD per decrementare la cifra.	
Premere contemporaneamente OK e MOD e rilasciarli entrambi.	Si visualizza YYY.X , con YYY.X il peso da programmare. La cifra dei decimi lampeggia.
Premere OK per incrementare o MOD per decrementare la cifra.	
Premere contemporaneamente i pulsanti OK e MOD .	Si visualizza Con , cioè conteggi da contare e quindi erogare. Si visualizza XXXX , con XXXX la quantità programmata. La cifra delle migliaia lampeggia.
Premere OK per incrementare o MOD per decrementare la cifra.	
Premere contemporaneamente OK e MOD e rilasciarli entrambi.	Si visualizza YXXX , con YXXX la quantità da programmare. La cifra delle centinaia lampeggia.
Premere OK per incrementare o MOD per decrementare la cifra.	
Premere contemporaneamente OK e MOD e rilasciarli entrambi.	Si visualizza YYXX , con YYXX la quantità da programmare. La cifra delle decine lampeggia.
Premere OK per incrementare o MOD per decrementare la cifra.	
Premere contemporaneamente OK e MOD e rilasciarli entrambi.	Si visualizza YYYX , con YYYX la quantità da programmare. La cifra delle unità lampeggia.
Premere OK per incrementare o MOD per decrementare la cifra.	

CONTINUARE ALLA PAGINA SEGUENTE.





Premere contemporaneamente i pulsanti **OK** e **MOD**.

Si visualizza **tiP** per la programmazione della modalità del conteggio; è possibile programmare:
00) conta sul fronte di discesa;
01) conta sul fronte di salita;
02) conta su entrambi i fronti;

Premere **OK** per incrementare o **MOD** per decrementare la cifra.

E Premere contemporaneamente **OK** e **MOD** e rilasciarli entrambi.

Si visualizza **Fre**, cioè gratis.
Si visualizza **no** se si vuole porre il servizio a pagamento; **si** se lo si vuole porre gratuito.

Premere **OK** o **MOD** per cambiare la selezione.

Se è stato scelto **no** (servizio a pagamento), andare al passo **C** (fine procedura)

Si visualizza **Get**, cioè costo in gettoni.
Si visualizza **00XX**, con XX il costo programmato. La cifra delle decine lampeggia.

Premere **OK** per incrementare o **MOD** per decrementare la decina.

Premere contemporaneamente **OK** e **MOD** e rilasciarli entrambi.

Si visualizza **00YX**, con YX il costo programmato. La cifra delle unità lampeggia.

Premere **OK** per incrementare o **MOD** per decrementare l'unità.

Premere contemporaneamente **OK** e **MOD** e rilasciarli entrambi.

Si visualizza **Eur**, cioè costo in euro.
Si visualizza **0XX.X**, con XX.X il costo programmato. La cifra delle decine lampeggia.

Premere **OK** per incrementare o **MOD** per decrementare la decina.

Premere contemporaneamente **OK** e **MOD** e rilasciarli entrambi.

Si visualizza **0YX.X**, con 0YX.X il costo programmato. La cifra delle unità lampeggia.

Premere **OK** per incrementare o **MOD** per decrementare l'unità.

Premere contemporaneamente **OK** e **MOD** e rilasciarli entrambi.

Si visualizza **0YY.X**, con 0YY.X il costo programmato. La cifra dei decimi lampeggia.

Premere **OK** per incrementare o **MOD** per decrementare i decimi.

Premere contemporaneamente **OK** e **MOD** e rilasciarli entrambi.

Si visualizza **Fine.**

C



8.5) Ripristino valori di fabbrica

I valori di fabbrica (valori di default) sono i seguenti:

- la base dei tempi ha valore 10;
- tutti i servizi hanno durata di erogazione di 3 minuti con notifica funzionale della durata di 1 secondo eseguita 20 secondi prima della fine dell'erogazione;
- tutti i servizi hanno la pausa disabilitata;
- il codice impianto è 1;
- l'uso del borsellino 1 della tessera è abilitato;
- la registrazione delle tessere e la gestione della saldo sono disabilitate;
- la gestione della scadenza, giorni e mesi permessi delle tessere sono disabilitate;
- la gestione dell'autoricarica delle tessere è disabilitata;
- tutti i servizi sono a pagamento ed hanno un costo di 1 gettone / 1 euro;
- il salvataggio dei tempi dei servizi attivi è disabilitato;



La password per la programmazione è ripristinata alla password di fabbrica, ovvero **admin1**.

Premere il pulsante RESET e i pulsanti OK e MOD .	Non tenere conto della visualizzazione.
Mantenendo premuti OK e MOD rilasciare il pulsante RESET .	Si visualizza GISA .
Mantenere premuti OK e MOD .	Si visualizza Prog , cioè programmazione.
Rilasciare OK e MOD .	Si visualizza Serv , cioè servizi.
Premere 1 volta MOD .	Si visualizza Avan , cioè avanzate.
Premere contemporaneamente OK e MOD e rilasciarli entrambi.	Si visualizza riPr , cioè ripristino.
Premere contemporaneamente OK e MOD e rilasciarli entrambi.	Si visualizza sul display no se non si vuole ripristinare; si se si vuole ripristinare.
Premere OK o MOD per cambiare la selezione.	Si visualizza sul display si .
Premere contemporaneamente OK e MOD e rilasciarli entrambi.	Attendere il riavvio dell'apparecchiatura.



8.6) Visualizza statistiche

L'apparecchiatura memorizza le informazioni sull'incasso in gettoni/monete inserite dagli utenti e sull'incasso in gettoni/monete mediante pagamenti con tessera cliente.

Premere il pulsante RESET e i pulsanti OK e MOD .	Non tenere conto della visualizzazione.
Mantenendo premuti OK e MOD rilasciare il pulsante RESET .	Si visualizza GISA .
Mantenere premuti OK e MOD .	Si visualizza Prog , cioè programmazione.
Rilasciare OK e MOD .	Si visualizza Serv , cioè servizi.
Premere 2 volte MOD .	Si visualizza Stat , cioè avanzate.
Premere contemporaneamente OK e MOD e rilasciarli entrambi.	Si visualizza l' incasso in gettoni e monete inserite e l' incasso da tessera in gettoni monete.