



Modello CARAIBI (scheda TExXX)

manuale short
2023.09.06

Gentile cliente,
 la ringraziamo per la fiducia accordataci con l'acquisto di un nostro prodotto.
 Se Lei avrà la costanza di seguire attentamente le indicazioni contenute nel presente manuale, siamo certi che potrà apprezzarne nel tempo e con soddisfazione la qualità.
 La preghiamo di leggere attentamente le indicazioni contenute nel manuale che riguardano l'uso corretto del nostro prodotto, in conformità alle prescrizioni essenziali di sicurezza.

SIMBOLOGIA



ATTENZIONE!



AVVERTENZE IMPORTANTI



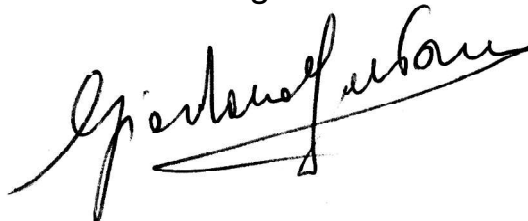
LEGGERE attentamente questo manuale prima della messa in funzione.

Oggetto: Dichiarazione di conformità

Si dichiara che l'apparecchiatura di nostra produzione modello CARAIBI è conforme alla normativa CEI come dichiarato da apposita marcatura CE.

firmato

Giordano ing. Gaetano



1) AVVERTENZE



- *La conoscenza delle informazioni e delle prescrizioni contenute nel presente manuale è essenziale per un corretto uso del prodotto.*
- *Verificare al momento del ricevimento che la confezione ed il prodotto stesso non abbiano subito danni durante il trasporto.*
- *Questo prodotto è atto al funzionamento con temperature di esercizio comprese tra 0 e 55° C.*
- *Porre attenzione alle connessioni elettriche.*
- *I guasti causati dal mancato rispetto di tutte le avvertenze riportate in questa pubblicazione, non sono coperte da garanzia.*

1.1) Stesura manuale

Il presente manuale fornisce tutte le informazioni necessarie all'installazione, all'utilizzo ed il funzionamento dell'apparecchiatura **modello CARAIBI**, nonché un'introduzione tecnica alle parti costituenti del prodotto per una corretta manutenzione dello stessi. Tuttavia, la *Gisa S.n.c.* non si assume alcuna responsabilità derivante dall'utilizzo di questo manuale. Lo stesso dicasi per ogni persona o società coinvolta nella creazione e nella produzione del manuale stesso.

Salvo diversa specificazione, ogni riferimento a società, nomi, dati ed indirizzi utilizzati negli esempi è puramente casuale ed ha il solo scopo di illustrare l'utilizzo del prodotto.

Le informazioni contenute nel presente manuale sono soggette a modifiche senza preavviso e non rappresentano un impegno da parte di *Gisa S.n.c.*

Si fa esplicito divieto di riprodurre qualsiasi parte di questo documento, in qualsiasi forma, senza l'esplicito permesso di *Gisa S.n.c.*

2) NOTE GENERALI



2.1) Controlli al ricevimento della spedizione

All'atto del ricevimento del prodotto occorre controllare che lo stesso non abbia subito danni durante il trasporto. Nel caso si dovessero notare danni di qualsiasi natura si faccia immediatamente reclamo al trasportatore.

Alla fine del trasporto l'imballo deve risultare integro, vale a dire non deve:

- presentare ammaccature, segni di urti, deformazioni o rotture dell'involucro contenitore;
- presentare zone bagnate o segni che possano portare a supporre che l'involucro sia stato esposto alla pioggia, al gelo o al calore;
- presentare segni di manomissione.

Verificare che il contenuto della confezione corrisponda all'ordine.



All'accensione, prima di inserire gettoni/monete attendere qualche secondo per l'inizializzazione dell'apparecchiatura.

3) DESCRIZIONE TECNICA GENERALE



3.1) Caratteristiche tecniche

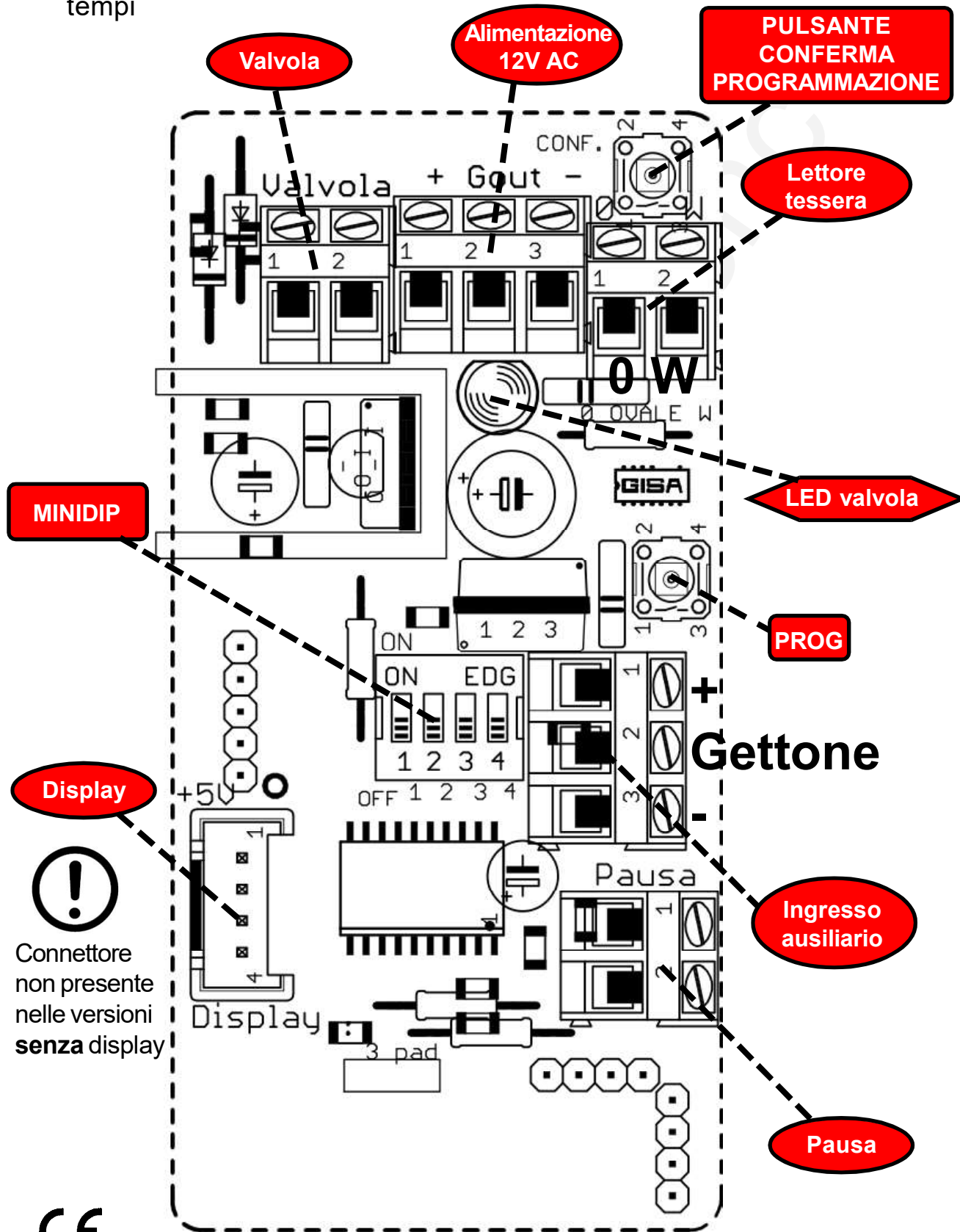
Dimensioni	Altezza 295mm, Base 195mm x 137 mm
Spessore delle pareti	15 mm
Peso	5 Kg circa
Temperatura di funzionamento	0 ÷ 50 °C
Temperatura di immagazzinamento	- 10 ÷ 60 °C
Alimentazione	12Vac ± 5%

3.2) Versioni disponibili

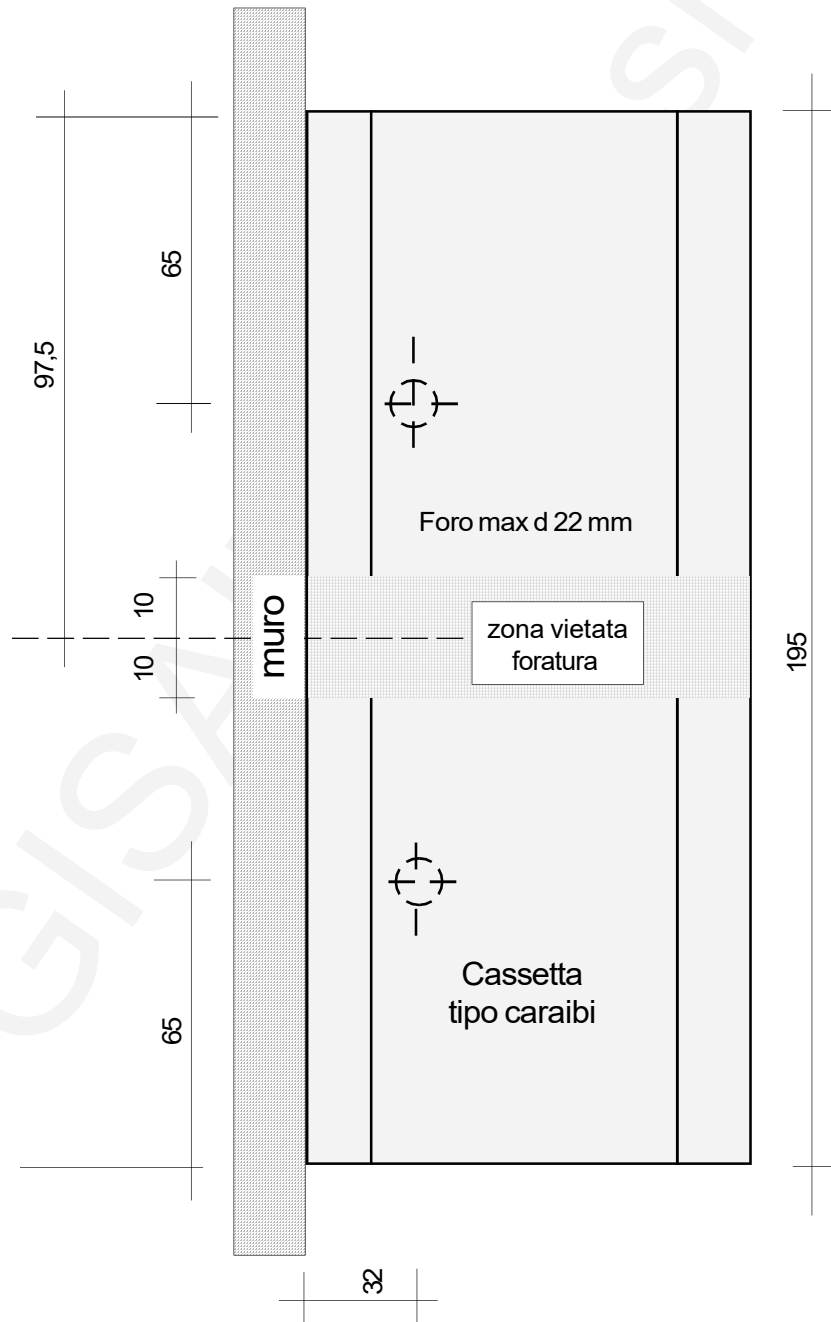
In base alla **scheda** associata, sono presenti le diverse versioni:

- modello CARAIBI
- versione temporizzata;
- versione a litri;
- versione attivata con gettone;
- versione attivata con moneta;
- versione attivata con tessera o bracciaiale RFID;
- versione attivata con validatore di monete;
- versione attivata con validatore di monete e gettone;
- versione attivata con validatore di banconote;
- versione attivata con scontrino
- versione che stampa un coupon
- versione con display;
- versione con pausa;
- versione senza pausa;

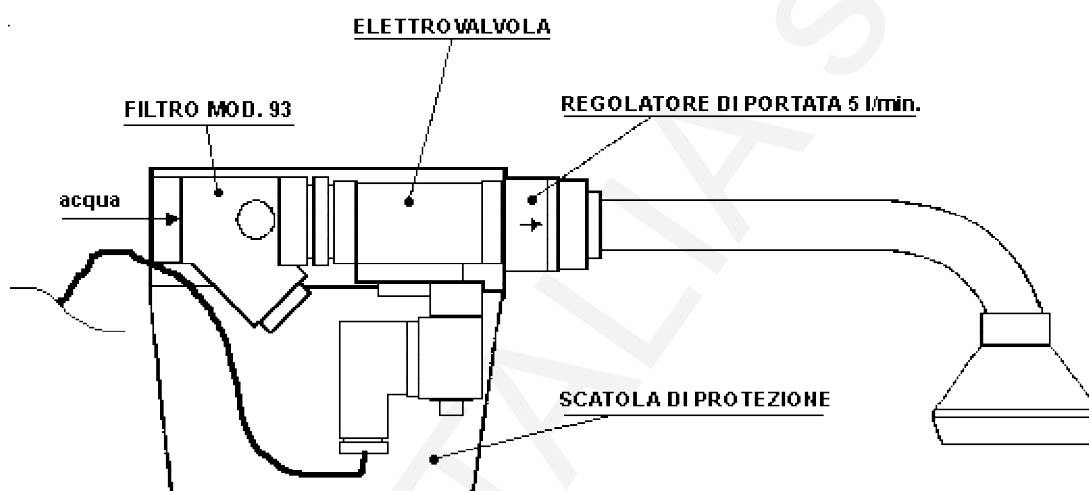
3.2.3c) Schede TE13 vers. 3 minidip per la programmazione dei tempi



3.3) Foratura consigliata fori uscita fili (lato inferiore)



3.4) Gruppo soffione



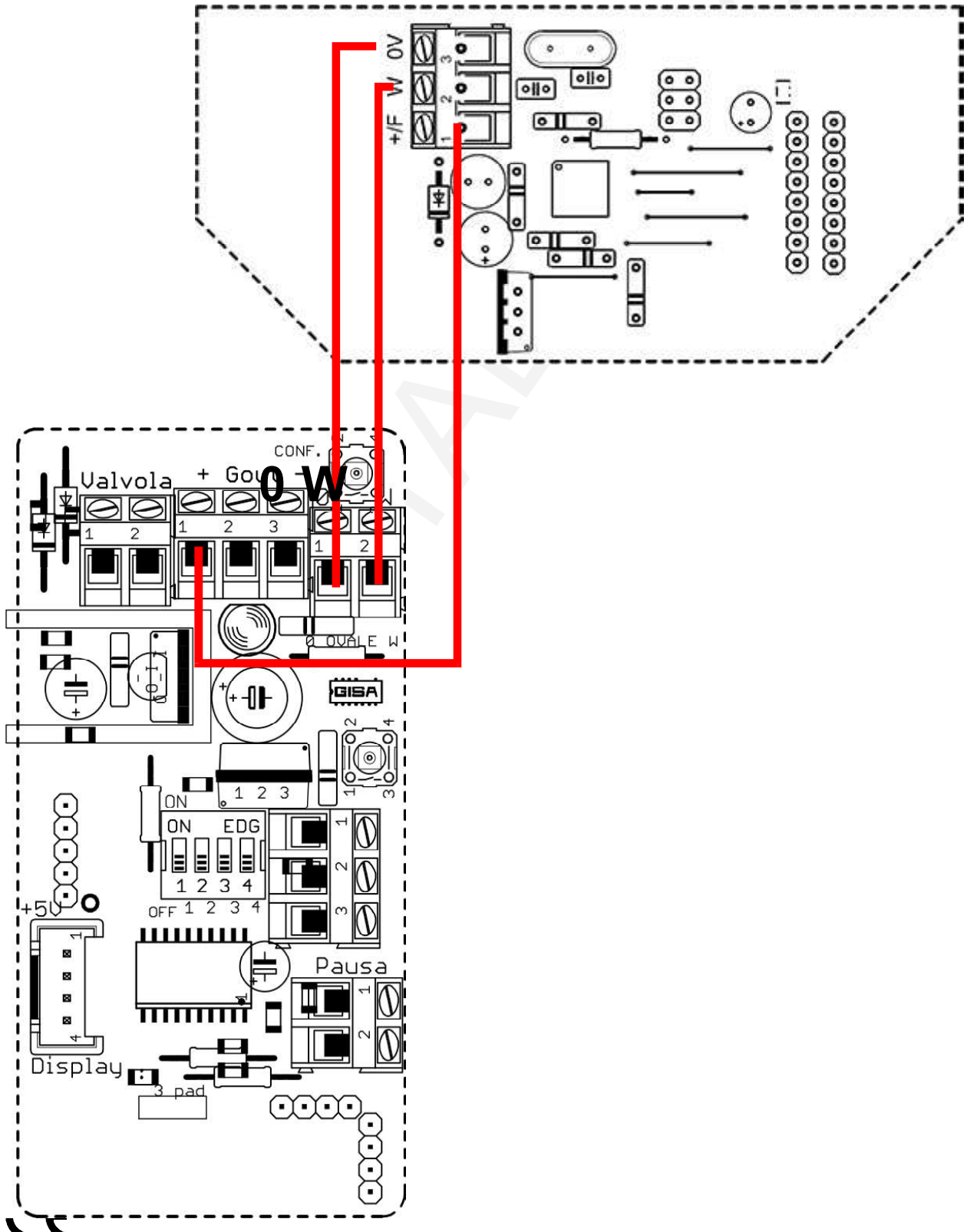
In caso di presunta manomissione fare anche un nodo al filo e passarlo in un foro apposito

(Configurazione consigliata)

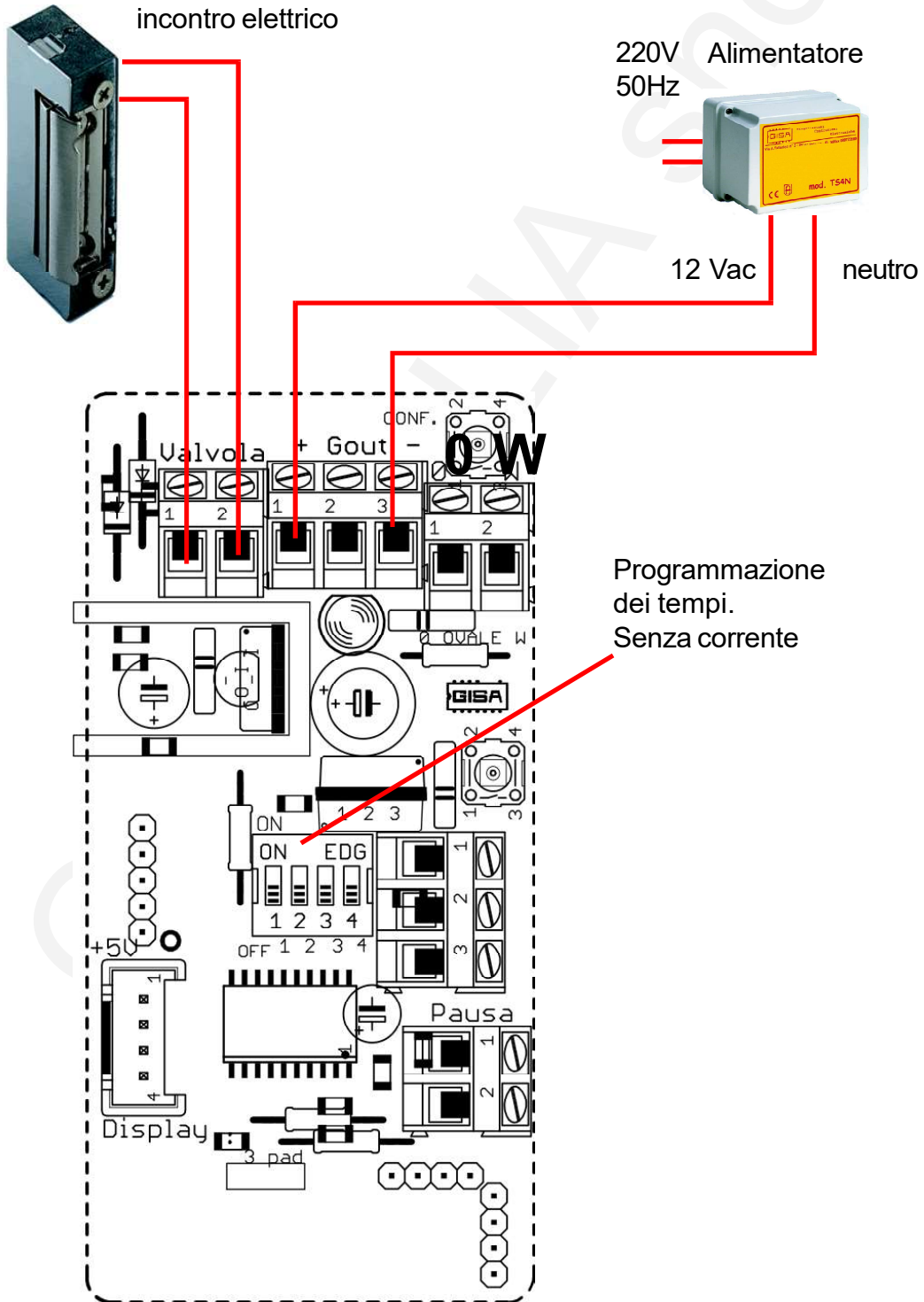
3.5) Schemi di collegamento

3.5.2) (3.5.1 omissis)

3.5.2.1) Collegamento lettore RFID



3.5.4 BIS) Schede TE13 vers. 3 (CONTROLLO INGRESSO)



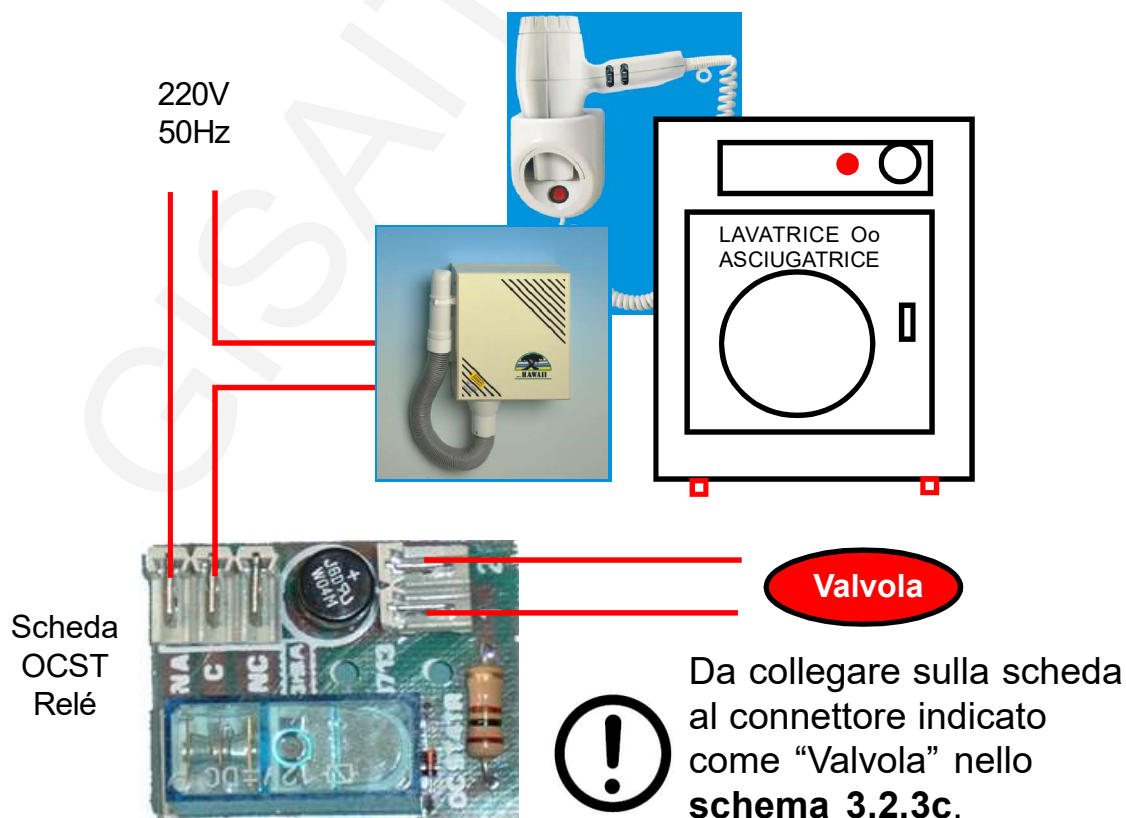
3.5.4) Schede TE13 vers.3 scheda OCST Relé (CONTROLLO 220vac)

Con le schede OneP, Cuba, TEA87, TEM87 e TE13 è possibile gestire una qualsiasi apparecchiatura elettronica di qualsiasi genere se è disponibile la scheda OCST, le cui caratteristiche tecniche del relé sono le seguenti:

Uscita comando del relé

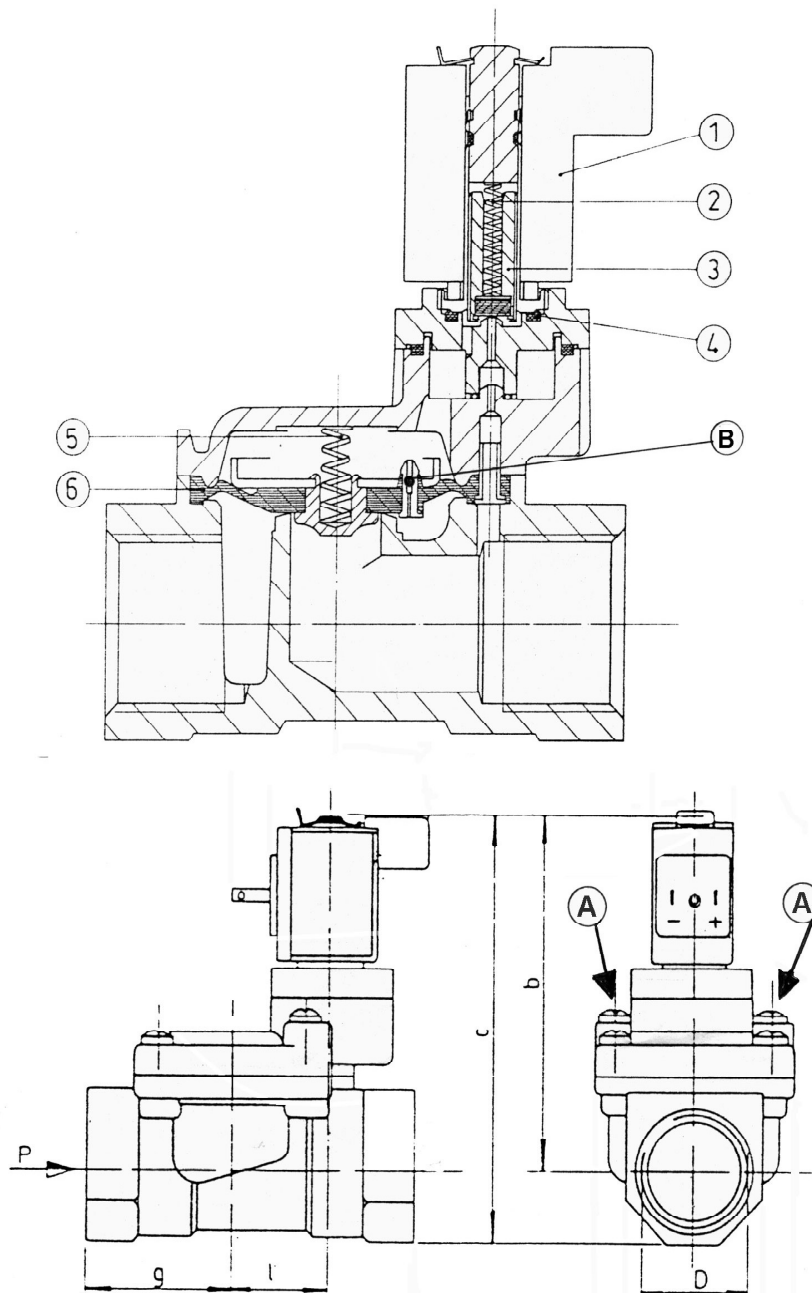
Configurazione contatti		1 scambio
Corrente nominale/Max corrente istantanea	A	16/30
Tensione nominale/Max tensione commutabile	V AC	250/400
Carico nominale in AC1	VA	4000
Carico nominale in AC15 (230 V AC)	VA	750
Portata motore monofase (230 V AC)	kW	0.55
Potere di rottura in DC1: 30/110/220 V	A	16/0.3/0.12
Carico minimo commutabile mW	(V/mA)	500 (10/5)
Materiale contatti standard		AgCdO

Ingresso comando del relé: 12 Vac o 12Vdc.



3.6) Elettrovalvola

ELETTROVALVOLA



3.7) Controllo elettrovalvola

3.7.1) Pulitura delle elettrovalvole

- 1) Svitare le **viti grandi A** sull'elettrovalvola (attenzione alla **molla 5** della membrana; si può smarrire);
- 2) Estrarre la **membrana 6** dall'elettrovalvola;
- 3) Pulire la membrana 6 e la sua sede nell'elettrovalvola;
- 4) Pulire il **piccolo foro B** sulla membrana 6 con filo di acciaio diametro 0,5 mm;
- 5) Rimontare la membrana;
- 6) Inserire la molla 5;
- 7) Riposizionare il supporto superiore dell'elettrovalvola e fissare con viti A.

3.7.2) Verifica elettrovalvola

- 1) Il **pistoncino 3** deve essere libero di muoversi all'interno della sua sede;
- 2) La **membrana 6** deve essere integra;
- 3) Le **molle 5 e 2** devono essere al loro posto;
- 4) Il valore della resistenza elettrica della bobina dell'elettrovalvola a 12 volt deve essere > 5 ohm.

3.7.3) Ritardo all'apertura o alla chiusura

Verificare che il **foro B** sia libero

3.8) Guasti

3.8.1a) Inserito il gettone non esce acqua

Togliere la corrente.	Attendere 20 secondi
Reinserire la corrente	Attendere 20 secondi
Inserire il titolo (gettone o moneta)	Verificare il funzionamento

3.8.1b) Inserito il gettone non esce acqua

Verificare se c'è corrente.	Se c'è corrente va al punto A altrimenti continua.
Inserire la corrente e riprovare.	Se esce acqua fine, altrimenti va al punto A
A Verificare se il fusibile è rotto se presente.	Se è integro va al punto B altrimenti continua
Sostituire il fusibile e riprovare.	Se funziona fine, altrimenti va al punto B
B Versione scheda solo temporizzata	Va al punto C
Versione scheda temporizzata pausa etc.	Continua
Se l'economizzatore è montato premere l'economizzatore altrimenti va al punto C .	
Verificare se esce acqua.	Se esce acqua fine altrimenti continua
Cortocircuitare i fili dell'economizzatore.	Se funziona sostituire l'economizzatore, altrimenti continua.
C Riprovare appoggiando una mano sulla bobina dell'elettrovalvola.	Se si sente uno scatto controllare elettrovalvola vedi sottoparagrafo 3.9
Inserire il morsetto di prova, se si è in possesso, riprovare.	Se si accende una o nessuna spia sostituire la scheda, altrimenti controllare l'elettrovalvola vedi sottoparagrafi 3.7 e 3.9 .

3.8.2) Inserita la tessera RFID non esce acqua

Verificare se la tessera è carica	Se la tessera è carica vai a sottoparagrafo 3.8.1 altrimenti continua
Inserire una tessera carica e riprovare	Se funziona fine, altrimenti va a sottoparagrafo 3.8.1

3.8.3) L'economizzatore non ferma l'erogazione dell'acqua

Sconnettere i fili dell'economizzatore e unirli direttamente tra di loro

Si ferma l'erogazione sostituire l'economizzatore altrimenti sostituire la scheda.

3.8.4) Esce sempre acqua

Disinserire la corrente

Se esce ancora acqua controllare l'elettrovalvola (vedi **sottoparagrafo 3.7.1 e 3.10**)

Togliere il morsetto della fotocellula e reinserire la corrente

Se non esce ancora acqua sostituire la fotocellula altrimenti sostituire la scheda.

3.9) Pulitura filtro

- 1) Mantenere bloccato il filtro
- 2) Svitare il tappo di chiusura
- 3) Estrarre la cartuccia e pulire
- 4) Rimontare il tutto

3.10) COLLEGAMENTO ACQUA



PRIMA DI COLLEGARE LA TUBAZIONE DELL'ACQUA FAR FUORIUSCIRE DELL'ACQUA PER PULIRE LE TUBAZIONI STESSE; POTREBBERO SPORCARE LE ELETTROVALVOLE

3.11) NON SONO RISPETTATI I TEMPI



CONTROLLARE I VARI MORSETTI POSSONO ESSERE OSSIDATI; PULIRLI SE E' MONTATO L'ECONOMIZZATORE POSSONO ESSERE OSSIDATI I CONTATTI; SOSTITUIRE L'ECONOMIZZATORE.

8) PROGRAMMAZIONE

Se non si dispone del display per visualizzare i messaggi della macchina occorre fare riferimento al **LED** montato sulle schede, il quale lampeggia in un determinato modo in base all'informazione da comunicare di volta in volta.



Prima di effettuare qualsiasi operazione di programmazione e per tutta la durata delle stesse, **scollegare l'elettrovalvola.**

8.1) Tessere di tipo programmazione

In base alle funzionalità programmabili, esistono diverse tessere di programmazione che si differenziano in base al loro **ID** (sulle tessere fornite da GISA S.n.c. l'ID è indicato sull'adesivo).

8.1.1) Tessera Id.00

Tale tessera consente di programmare i seguenti valori:

- **borsellino di base** da utilizzare per le operazioni con la tessera OVALE cliente;
- **aggiustamento base dei tempi** per regolare la precisione del secondo;
- **codice impianto** che devono avere le tessere OVALI cliente per essere accettate dalla gettoniera;
- **servizio gratuito o a pagamento;**
- **costo del servizio** da esprimere sia in gettoni sia in euro;

- **durata base del servizio:** corrisponde al tempo che l'utente acquista ad ogni pagamento effettuato; è espressa in *ore:minuti:secondi*;

- **durata del ritardo all'avvio del servizio** espressa in *minuti:secondi*;
- **durata del ritardo alla fine del servizio** espressa in *minuti:secondi*;

- **durata della visualizzazione del credito della tessera:** durante tale tempo è garantita la visualizzazione del credito della tessera appena viene inserita; è espressa in *minuti:secondi*;

- **preavviso di fine servizio**
 - **durata del preavviso di fine servizio** espresso in *minuti:secondi*;
 - **inizio del preavviso dalla fine del servizio** espresso in *minuti:secondi* (o in litri nella versione a litri);

- **accettore con fotocellula** accetta gettoni o monete;
 - **Valore della moneta accettata** (se accetta monete);
- **accettore in ingresso accetta gettoni o monete**;
 - **Valore della monete accettata** (se accetta monete); se a tale ingresso è presente il validatore di monete, tale valore deve essere 0,10 euro;

- **visualizzazione tempo sul display** se il tempo è inferiore ad un'ora: è possibile impostare che mostri *minuti:secondi* o ancora *ore:minuti*.

- **salvataggio stato**: abilitato o disabilitato;

8.1.2) Tessera Id.01

Tale tessera consente di programmare i valori di taratura della fotocellula integrata alla gettoniera; utile per la gestione di errori di taratura.

8.2) Valori di default dei parametri programmabili

- il servizio è a pagamento;
- il preavviso funzionale di fine servizio dura 1 sec e inizia 20 sec prima della fine;
- i ritardi all'avvio e alla fine non sono presenti;
- sul display sono mostrati i secondi se il tempo è inferiore ad un'ora;
- lo stato non è salvato/ripristinato;

Borsellino di base (<i>prefissato</i>)	00 (borsellinoA)
Codice impianto (<i>prefissato</i>)	01 (Softcard) / 3202 (SB02)
Costo della durata base del servizio (<i>prefissato</i>)	1,00 euro / 1 gettone
Durata base del servizio (<i>a scelta, vedi par 8.3.2</i>)	3 minuti
Durata visualizzazione tessera (<i>prefissato</i>)	5 secondi
Accettatore fotocellula (<i>prefissato; non scheda Cuba</i>)	1,00 euro

Fare riferimento al **paragrafo 8.3** per come impostare i valori di default.

8.3) Programmazione durata servizio e valori di default

La gettoniera, oltre alla possibilità di effettuare un reset con i valori di default, offre maggiore flessibilità per quanto riguarda il valore della **durata base del servizio**, consentendo al gestore di selezionarne il valore tra quelli disponibili.

8.3.2a) Omissis

8.3.2.1a) Omissis

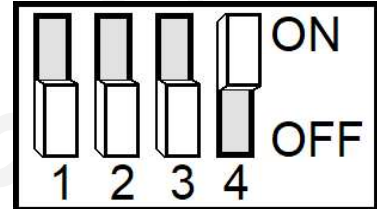
8.3.2b) Omissis

8.3.2b.1) Schede TE13 (versione V3): ripristino default di fabbrica

- 1) Togliere l'alimentazione dalla scheda.
- 2) Tenendo premuti i pulsanti **PROG** e **CONFERMA PROGRAMMAZIONE** alimentare la scheda; il LED rosso rimane spento (il display visualizza *GISA* se presente).
- 3) Quando il LED rosso lampeggia (il display visualizza *Bene* se presente), lasciare il pulsante **PROG** e mantenere ancora premuto il pulsante **CONFERMA PROGRAMMAZIONE**.
- 4) Attendere il termine del lampeggio del LED rosso.
- 5) Mantenendo ancora premuto il pulsante **CONFERMA PROGRAMMAZIONE** attendere circa 15 secondi (il display visualizza le statistiche se presente). Durante l'attesa il LED rosso rimane spento.
- 6) Quando il LED rosso lampeggia (il display visualizza *Prog* se presente) lasciare il pulsante **CONFERMA PROGRAMMAZIONE**.
- 6) Se i passi precedenti sono stati eseguiti correttamente, il LED rosso lampeggia (il display visualizza *Endd* se presente) per confermare il ripristino del default di fabbrica. L'apparecchiatura sarà pronta al funzionamento **dopo pochi secondi**.

8.3.2.1b) Schede TEA87, TEM87 e TE13 (versione V3)

Per la selezione della durata base del servizio il gestore deve porre i **4 minidip** presenti sulla scheda (vedi schema **capitolo A**, versione **V3**) in una delle configurazioni indicate nella seguente tabella. Ad ogni configurazione corrisponde la durata del servizio indicata ed è sempre abilitata la pausa (in parallelo).



Mdip1 Mdip2 Mdip3 Mdip4

Durata (hh:mm:ss)

Versione con tempi brevi

off	off	off	off	00:00:01
off	off	off	ON	00:00:10
off	off	ON	off	00:00:15
off	off	ON	ON	00:00:20
off	ON	off	off	00:00:30
off	ON	off	ON	00:00:40
off	ON	ON	off	00:00:50
off	ON	ON	ON	00:01:00
ON	off	off	off	00:01:15
ON	off	off	ON	00:01:30
ON	off	ON	off	00:02:00
ON	off	ON	ON	00:02:30
ON	ON	off	off	00:03:00
ON	ON	off	ON	00:04:00
ON	ON	ON	off	00:05:00
ON	ON	ON	ON	Tempo programmato con tessera



Il nuovo tempo programmato è caricato all'avvio dell'apparecchiatura, quindi ad ogni modifica è necessario riavviarla.

Versione con tempi lunghi

off	off	off	off	00:04:15
off	off	off	ON	00:08:31
off	off	ON	off	00:12:47
off	off	ON	ON	00:17:03
off	ON	off	off	00:21:19
off	ON	off	ON	00:25:35
off	ON	ON	off	00:29:51
off	ON	ON	ON	00:34:07
ON	off	off	off	00:38:23
ON	off	off	ON	00:46:55
ON	off	ON	off	00:55:27
ON	off	ON	ON	01:08:15
ON	ON	off	off	01:16:47
ON	ON	off	ON	01:25:19
ON	ON	ON	off	01:33:51
ON	ON	ON	ON	Tempo programmato con tessera



Il nuovo tempo programmato è caricato all'avvio dell'apparecchiatura, quindi ad ogni modifica è necessario riavviarla.



8.4) Caricamento dei parametri con i valori prelevati da tessera

8.4.2) Schede TEA87, TEM87 e TE13

Scollegare dalla presa di corrente la gettoniera o togliere l'alimentazione.

Inserire la tessera¹ di programmazione.

Collegare alla presa di corrente la gettoniera.

Il LED rimane spento e si visualizza sul display **GISA**.

Premere il pulsante **PROG** quando il display visualizza GISA.

Il LED lampeggia rapidamente per circa 2 secondi e si visualizza sul display **Bene**.

Rilasciare il pulsante **PROG**.

Il LED rimane spento e si visualizzano sul display le statistiche.

Attendere circa 15 secondi la fine della visualizzazione delle statistiche.

Il LED lampeggia rapidamente per circa 2 secondi e si visualizza sul display **EndE**, ad indicare il caricamento dei valori prelevati da tessera.

NOTE

1) Se la tessera non è di tipo programmazione o è di tipo programmazione ma non per la gettoniera in questione, il LED rimane spento e si visualizza sul display **Er00**, cioè errore di codice 0.



8.7) Azzeramento dello stato della gettoniera

8.7.2) Schede TEA87, TEM87 e TE13

Scollegare dalla presa di corrente la gettoniera o togliere l'alimentazione.

Collegare alla presa di corrente la gettoniera.

Il LED rimane spento e si visualizza sul display **GISA**.

Premere il pulsante **PROG** quando il display visualizza GISA.

Il LED lampeggia rapidamente per circa 2 secondi e si visualizza sul display **Bene**.

Rilasciare il pulsante **PROG**.

Il LED rimane spento e si visualizzano sul display le statistiche.

Attendere circa 15 secondi la fine della visualizzazione delle statistiche.

Il LED lampeggia rapidamente per circa 2 secondi e si visualizza sul display **EndA**, ad indicare l'azzeramento dello stato della gettoniera.

8.9) Taratura manuale della fotocellula

8.9.2) Schede TEA87, TEM87 e TE13

Scollegare dalla presa di corrente la gettoniera o togliere l'alimentazione.

Se la scheda è la **V1**, porre sulla scheda il connettore per il **pulsante CONFERMA PROGRAMMAZIONE**, fornito in dotazione, sul morsetto della tessera, scollegando prima il lettore già montato (se presente) (fare riferimento allo **schema 3.2.3** per individuarlo).

Collegare alla presa di corrente la gettoniera.

Il LED rimane spento e si visualizza sul display **GISA**.

Premere il pulsante PROG quando il display visualizza GISA.

Il LED lampeggia rapidamente per circa 2 secondi e si visualizza sul display **Bene**.

Rilasciare il pulsante **PROG**.

Il LED rimane spento e si visualizzano sul display le statistiche.

Attendere circa 15 secondi la fine della visualizzazione delle statistiche, **tenendo premuto** il pulsante **CONFERMA PROGRAMMAZIONE**.

Il LED lampeggia rapidamente per circa 2 secondi e si visualizza sul display **Prog**.

Attendere circa 5 secondi (tempo di default) **tenendo premuto** il pulsante **CONFERMA PROGRAMMAZIONE**.

Il LED lampeggia rapidamente per circa 2 secondi e si visualizza sul display **tara**.

Inserire più volte lo stesso gettone / moneta.

Il LED rimane spento e si visualizza sul display **tara**.

Per confermare la selezione, premere il pulsante **CONFERMA PROGRAMMAZIONE**.

Il LED lampeggia rapidamente per circa 2 secondi ad indicare la fine della taratura della fotocellula e si visualizza sul display **tara**.

Se la scheda è la **V1**, rimuovere il connettore.
