

Modello HAWAII

Asciugamani / asciugacapelli



Versione a pulsante
Versione con gettoniera, tessera

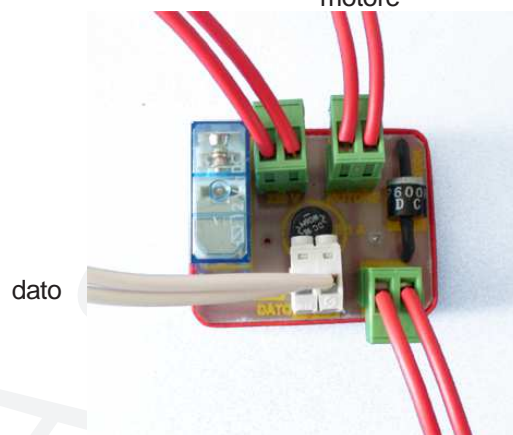
Asciugacapelli/ asciugamani MOD. HAWAII

Caratteristiche tecniche

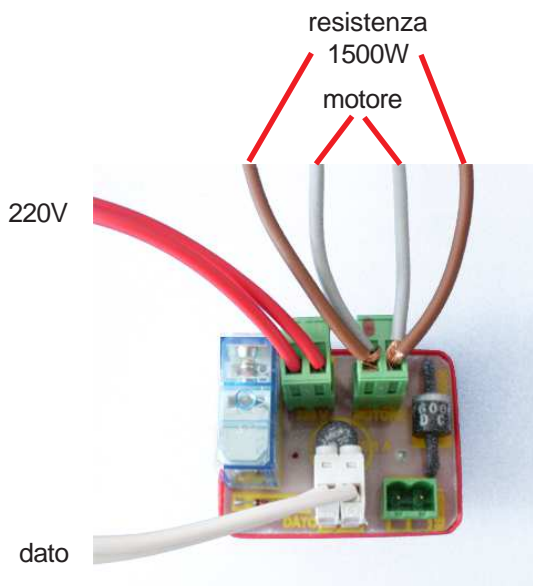
- Alimentazione 220v 50 hz
- Potenza 1500 watt che si possono limitare a 750 watt
- Comando a pulsante o da controllo a pagamento.
- Funzione: Durata massima dell'erogazione circa 1 minuto/ o regolabile
- Fissaggio a muro con 3 tasselli a corredo
- Alimentazione elettrica attraverso un foro nella parte posteriore
- Porte laterali bloccate nella parte posteriore con perni chiave 8

SCHEDA RELEP600K

Collegamento della resistenza
per consumo di 750W
220V motore



Collegamento della resistenza per
consumo di 1500W



Collegamento versione con
doppio termostato
resistenza 750W



Caratteristiche relè

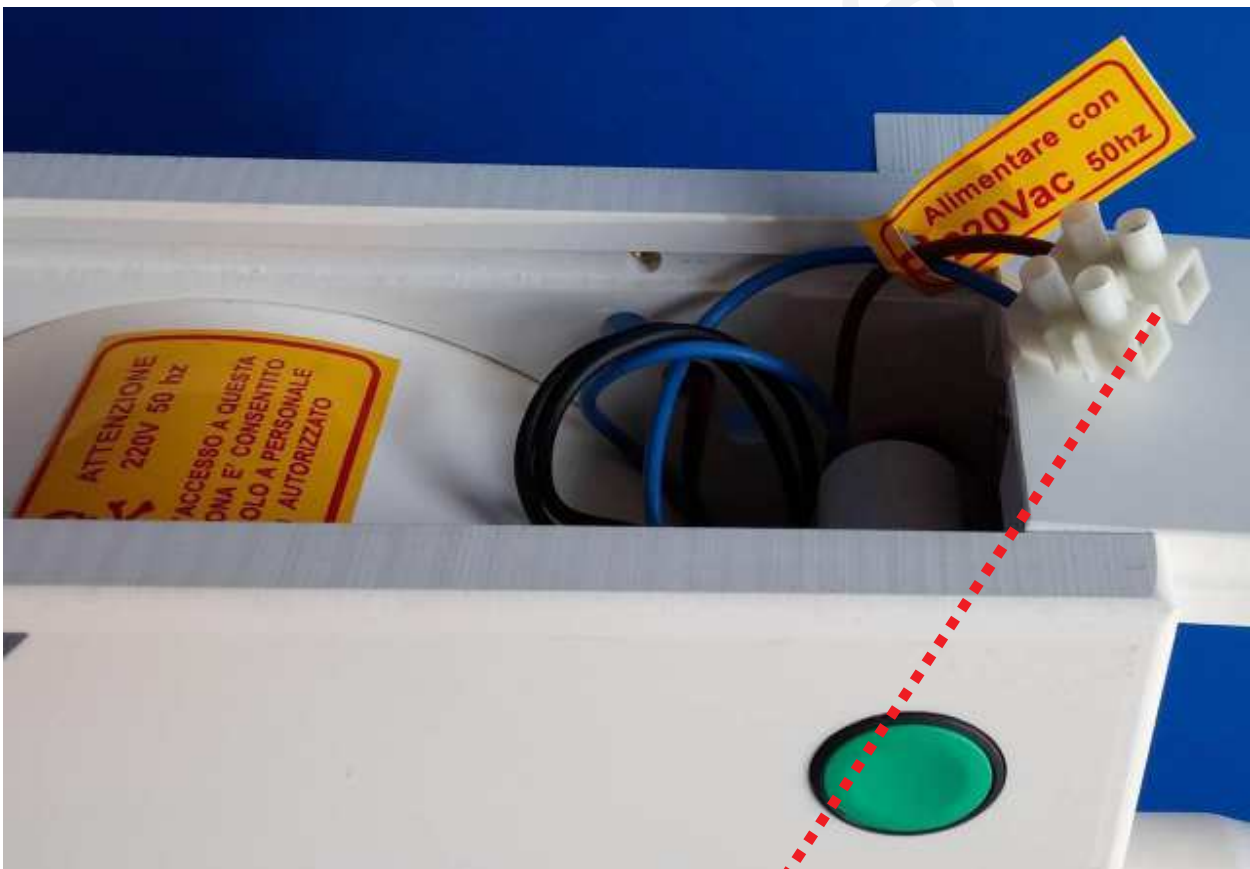
uscita

Configurazione contatti		1 scambio
Corrente nominale/Max corrente istantanea	A	16/30
Tensione nominale/Max tensione commutabile	V AC	250/400
Carico nominale in AC1	VA	4000
Carico nominale in AC15 (230 V AC)	VA	750
Portata motore monofase (230 V AC)	kW	0.55
Potere di rottura in DC1: 30/110/220 V	A	16/0.3/0.12
Carico minimo commutabile mW	(V/mA)	500 (10/5)
Materiale contatti standard		AgCdO

ingresso

Ingresso: 12v ac o 12v dc.

MOD. HAWAII
a pulsante



COLLEGAMENTO 220Vac

MOD. HAWAII
a pulsante



MORSETTO ALIMENTAZIONE
ASCIUGAMANO

TERMOSTASTO

ALIMENTAZIONE
220v 50hz

MOD. HAWAII



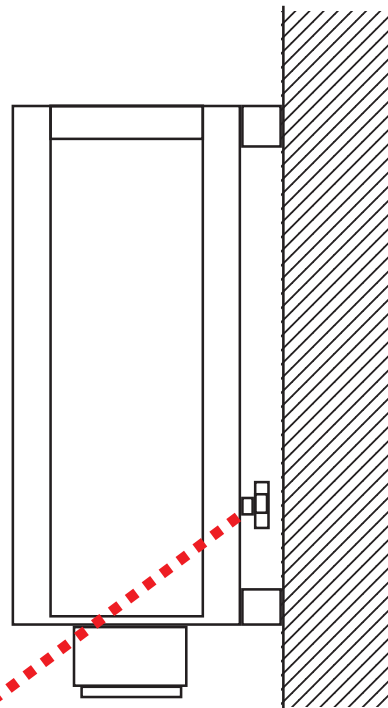
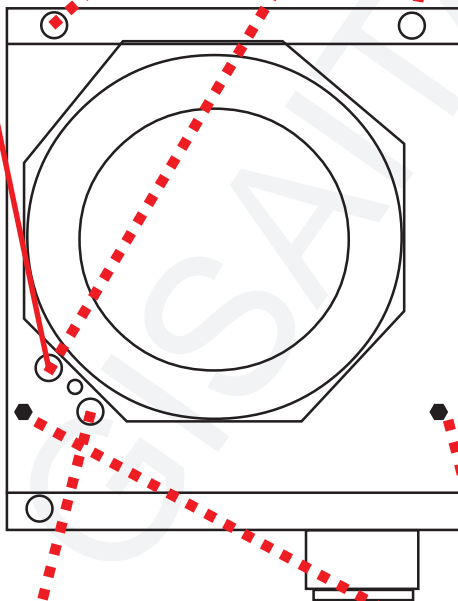
**Vite per blocco porta
asciugacapelli
asciugamano.
Versione con proboscide fuori
produzione.**

MOD. HAWAII



3 tasselli
fissaggio a muro

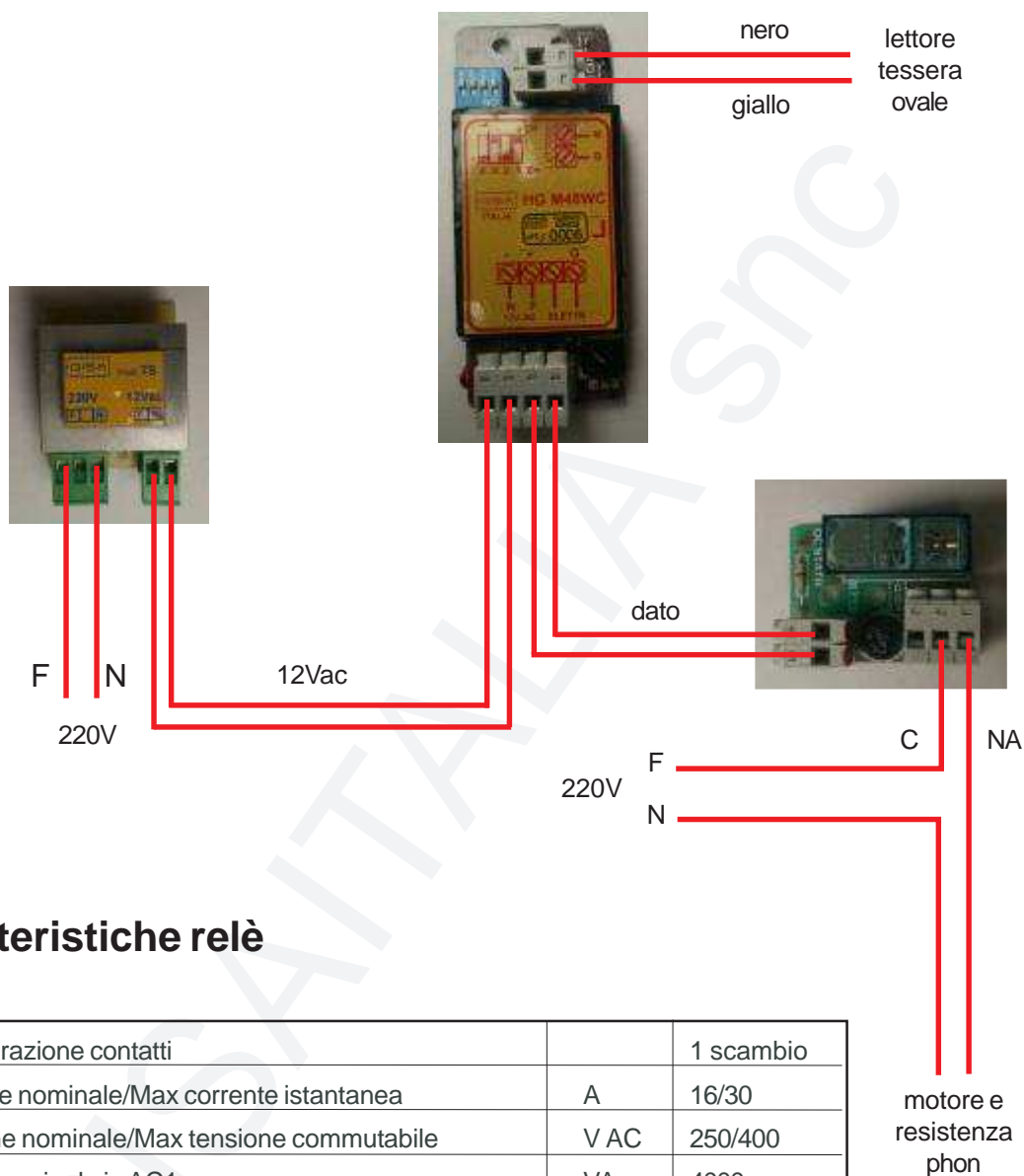
Serrare il tassello di fissaggio quanto basta



Ingresso alimentazione
220V 50 hz

**Svitare per aprire la porta.
Serrare solo quanto basta**

Schema elettrico per comandare asciugacapelli HAWAII



Caratteristiche relè

uscita

Configurazione contatti		1 scambio
Corrente nominale/Max corrente istantanea	A	16/30
Tensione nominale/Max tensione commutabile	V AC	250/400
Carico nominale in AC1	VA	4000
Carico nominale in AC15 (230 V AC)	VA	750
Portata motore monofase (230 V AC)	kW	0.55
Potere di rottura in DC1: 30/110/220 V	A	16/0.3/0.12
Carico minimo commutabile mW	(V/mA)	500 (10/5)
Materiale contatti standard		AgCdO

ingresso

Ingresso: 12v ac o 12v dc.

- PROGRAMMAZIONE DEL TEMPO

Il tempo è programmabile da 20 sec. **circa** a 5 minuti **circa**, di 20 secondi in 20 secondi.

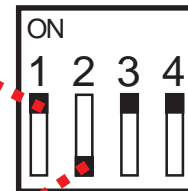
NOTA 2 Dopo aver modificato la programmazione del tempo spegnere e riaccendere la macchina per validare la programmazione.



I tempi sono approssimati!!



ON



OFF

Regolazione del tempo

TEMPO	TEMPO	1	2	3	4
0,5 SEC.	0,5 SEC.	OFF	OFF	OFF	OFF
20 SEC.	20 SEC.	ON	OFF	OFF	OFF
40 SEC.	40 SEC.	OFF	ON	OFF	OFF
1 MINUTO	60 SEC.	ON	ON	OFF	OFF
1 MIN. 20 SEC.	80 SEC.	OFF	OFF	ON	OFF
1 MIN. 40 SEC.	100 SEC.	ON	OFF	ON	OFF
2 MINUTI	120 SEC.	OFF	ON	ON	OFF
2 MIN. 20 SEC.	140 SEC.	ON	ON	ON	OFF
2 MIN. 40 SEC.	160 SEC.	OFF	OFF	OFF	ON
3 MINUTI	180 SEC.	ON	OFF	OFF	ON
3 MIN. 20 SEC.	200 SEC.	OFF	ON	OFF	ON
3 MIN. 40 SEC.	220 SEC.	ON	ON	OFF	ON
4 MINUTI	240 SEC.	OFF	OFF	ON	ON
4 MIN. 20 SEC.	260 SEC.	ON	OFF	ON	ON
4 MIN. 40 SEC.	280 SEC.	OFF	ON	ON	ON

Se la posizione desiderata è più in



- Sollevare l'asciugacapelli nella posizione desiderata tenendo conto degli scatti.

Se la posizione desiderata è più in



fig.1 1) - Sollevare in alto verso il muro per disarmare il regolatore come



2) - Accompagnare in basso e spingere verso il muro per riarmare il regolatore come in fig.2

fig.2

3) - Fermare l'asciugacapelli sulla posizione desiderata tenendo conto degli

Se la posizione desiderata è più in



- Sollevare l'asciugacapelli nella posizione desiderata tenendo conto degli scatti.

Se la posizione desiderata è più in bas-



fig.1 1) - Sollevare in alto verso il muro per disarmare il regolatore come



2) - Accompagnare in basso e spingere verso il muro per riarmare il regolatore come in fig.2

fig.2

3) - Fermare l'asciugacapelli sulla posizione desiderata tenendo conto degli scatti.

Se la posizione desiderata è più in



- Sollevare l'asciugacapelli nella posizione desiderata tenendo conto degli scatti.

Se la posizione desiderata è più in



fig.1 1) - Sollevare in alto verso il muro per disarmare il regolatore come



2) - Accompagnare in basso e spingere verso il muro per riarmare il regolatore come in fig.2

fig.2

3) - Fermare l'asciugacapelli sulla posizione desiderata tenendo conto degli

Se la posizione desiderata è più in



- Sollevare l'asciugacapelli nella posizione desiderata tenendo conto degli scatti.

Se la posizione desiderata è più in



fig.1 1) - Sollevare in alto verso il muro per disarmare il regolatore come



2) - Accompagnare in basso e spingere verso il muro per riarmare il regolatore come in fig.2

fig.2

3) - Fermare l'asciugacapelli sulla posizione desiderata tenendo conto degli scatti.



fig. 1 - Spingere in basso verso il muro per riarmare il regolatore



fiig. 2 - Prima posizione



fig. 3 - Seconda posizione



fig. 4 - Terza, quarta e quinta posizione



fig. 5 - Sollevare in alto verso il muro per disarmare il regolatore

note:

- Se la posizione desiderata è più in alto:

- Sollevare l'asciugacapelli nella posizione desiderata tenendo conto degli scatti.

- Se la posizione desiderata è più in basso:

1) - Sollevare in alto verso il muro per disarmare il regolatore come in fig. 5.

2) - Accompagnare in basso e spingere verso il muro per riarmare il regolatore come in fig.1

3) - Fermare l'asciugacapelli sulla posizione desiderata tenendo conto degli scatti.

NOTA BENE: i fili della resistenza che corrispondono al termostato sono di colore nero



FIG. 1 Svitare le viti del blocco terminale

Svitare le viti del supporto resistenza



Collegare insieme i fili della resistenza con un altro filo di prolunga



FIG. 3



Estrarre la resistenza facendo attenzione a far uscire anche il filo di prolunga
FIG.3



Collegare il filo di prolunga alla resistenza nuova e tirare con attenzione il filo nella posizione iniziale insieme alla resistenza

FIG. 4

Avvitare le viti del supporto resistenza

FIG. 5



FIG. 6

Avvitare le viti del blocco terminale