

Manuale Validatore-Gettoniera

2026.04.09

Relativo ai seguenti prodotti:

- Validatore
- Validatore Gettoniera
- Validatore Gettoniera Ascensore

1) AVVERTENZE

La *Gisa S.n.c.* non si assume alcuna responsabilità derivante dall'utilizzo di questo manuale. Lo stesso dicasi per ogni persona o società coinvolta nella creazione e nella produzione del manuale stesso.

Salvo diversa specificazione, ogni riferimento a società, nomi, dati ed indirizzi utilizzati negli esempi è puramente casuale ed ha il solo scopo di illustrare l'utilizzo del prodotto.

Le informazioni contenute nel presente manuale sono soggette a modifiche senza preavviso e non rappresentano un impegno da parte di *Gisa S.n.c.*

Si fa esplicito divieto di riprodurre qualsiasi parte di questo documento, in qualsiasi forma, senza l'esplicito permesso di *Gisa S.n.c.*

- *La conoscenza delle informazioni e delle prescrizioni contenute nel presente manuale è essenziale per un corretto uso del prodotto.*
- *Verificare al momento del ricevimento che la confezione ed il prodotto stesso non abbiano subito danni durante il trasporto.*
- *Porre attenzione alle connessioni elettriche.*
- *I guasti causati dal mancato rispetto di tutte le avvertenze riportate in questa pubblicazione, non sono coperte da garanzia.*

2) CARATTERISTICHE TECNICHE



Temperatura di funzionamento	0 ÷ 50 °C
Temperatura di immagazzinamento	- 10 ÷ 60 °C
Alimentazione	12Vac ± 5%

Oggetto: Dichiarazione di conformità

*Si dichiara che la scheda di nostra produzione **Validatore-Gettoniera** è conforme alla normativa CEI come dichiarato da apposita marcatura CE.*



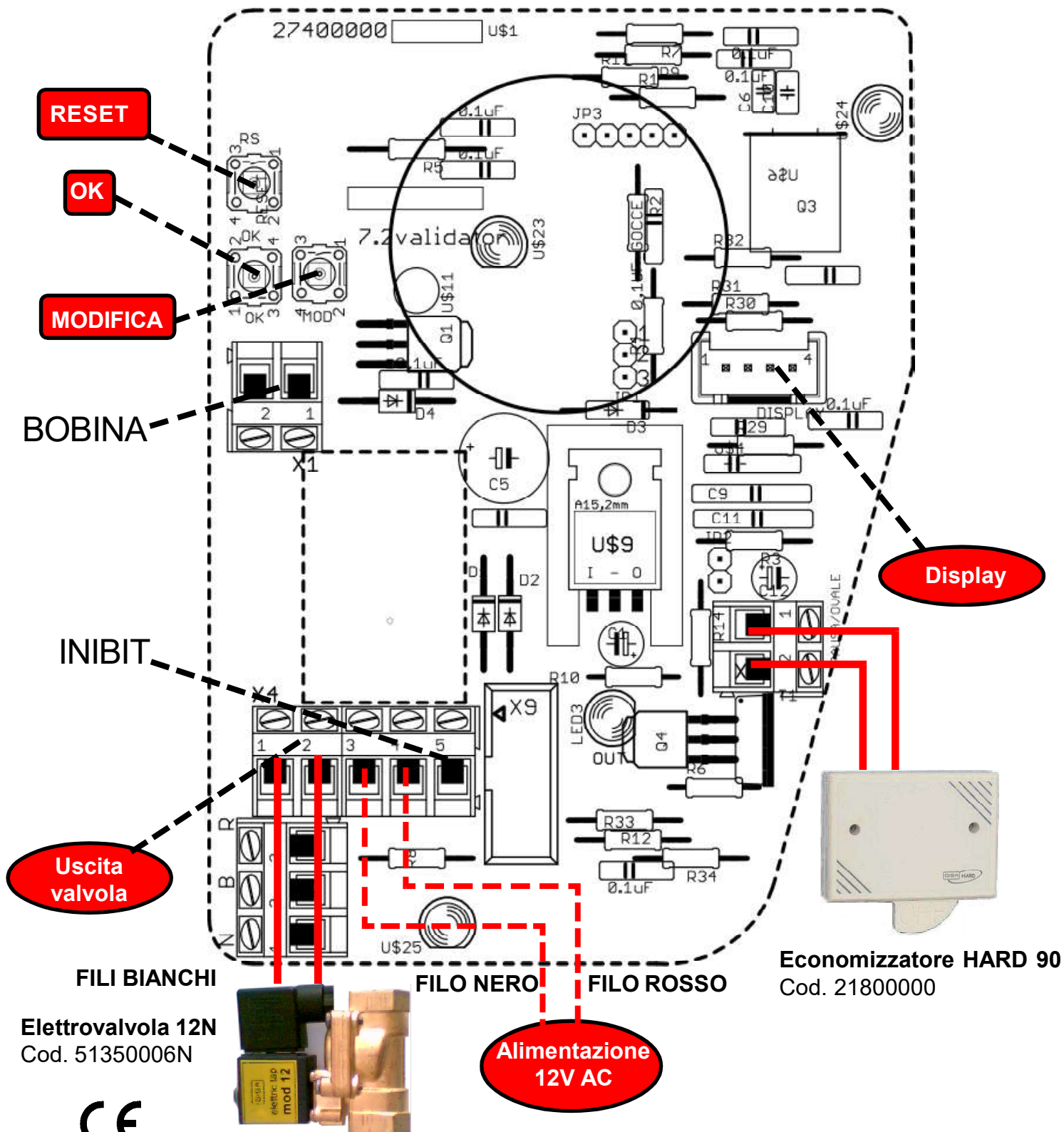
firmato

Giordano ing. Gaetano

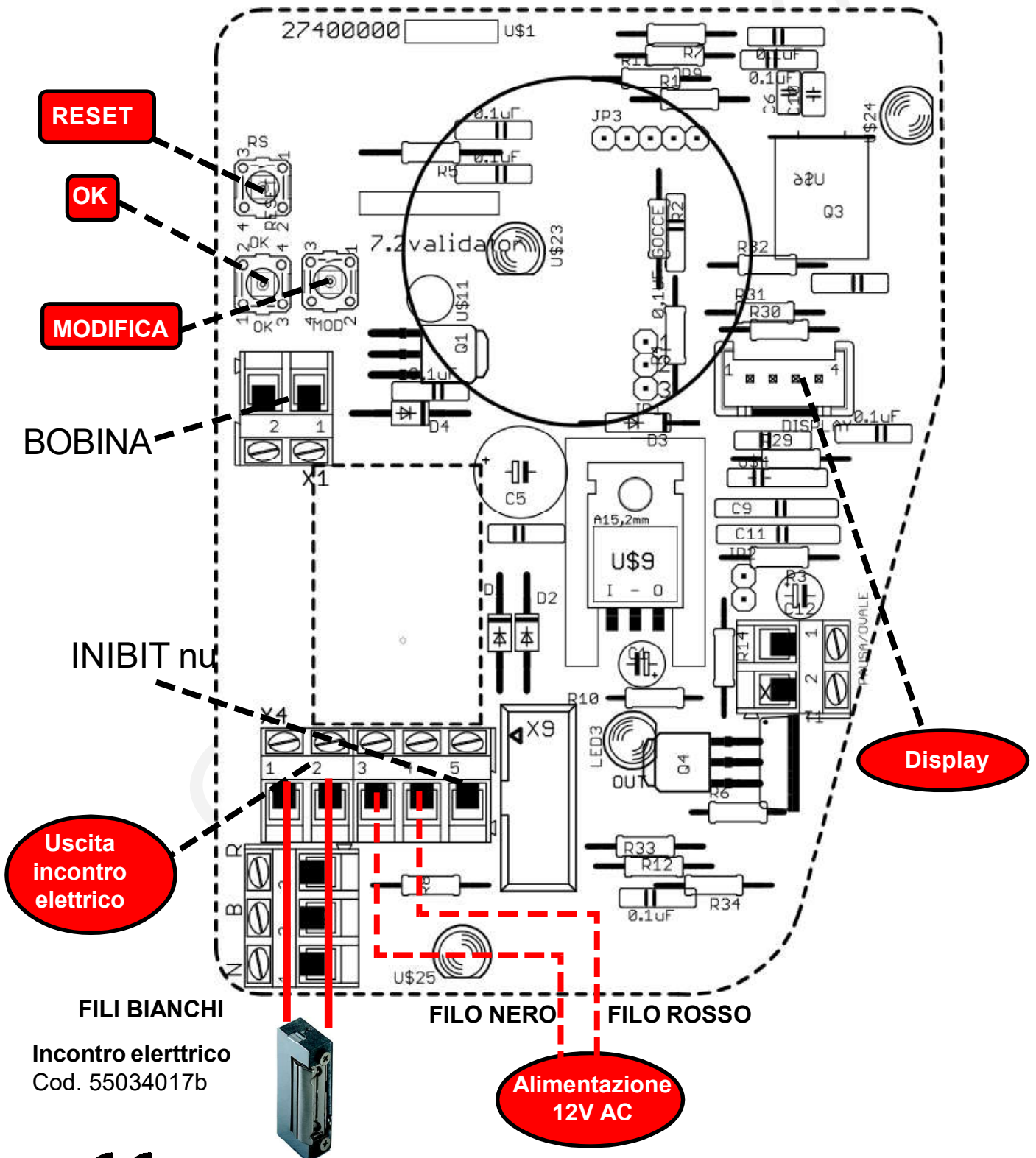
3) Informazioni per il montaggio e la manutenzione

3.1) Validatore Gettoniera

V2) Collegamento elettrovalvola e pausa - versione 2



3.1) Validatore Gettoniera V3) Collegamento incontro elettrico - versione 3



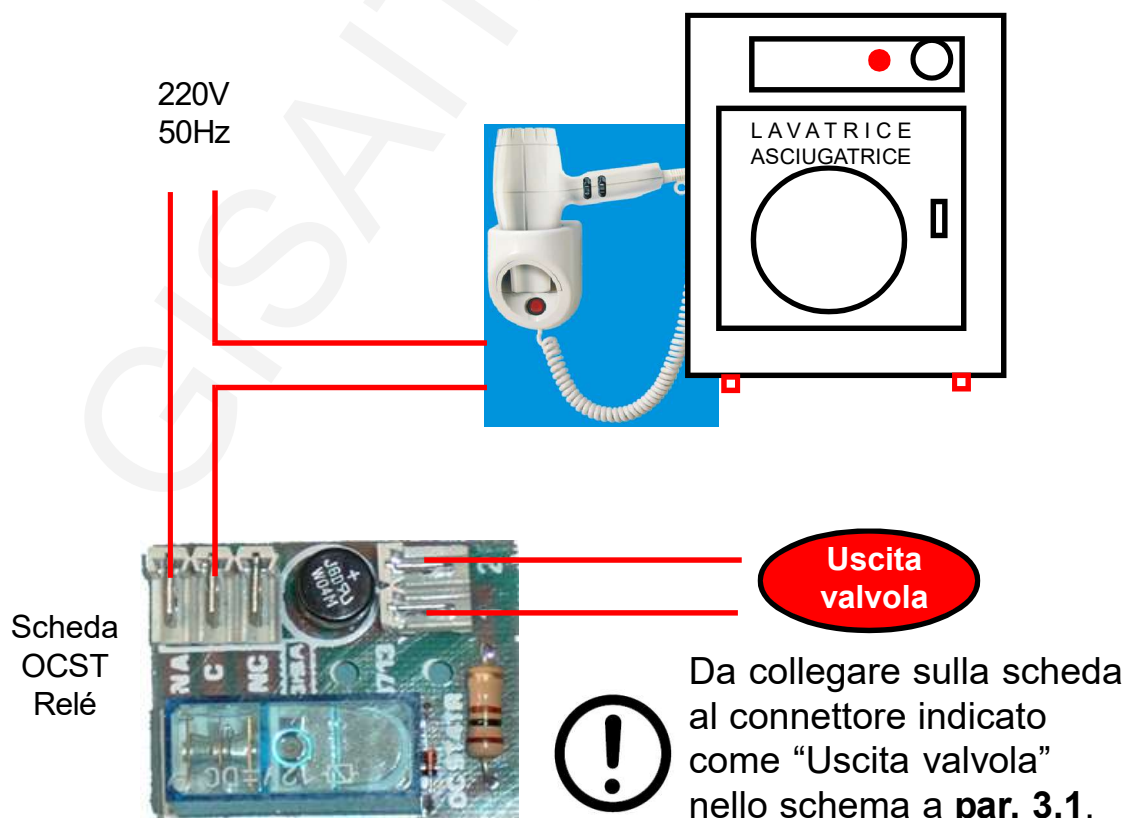
3.1.2) Scheda OCST Relé

E' possibile gestire una **qualsiasi apparecchiatura** elettronica di qualsiasi genere se è disponibile la **scheda OCST**, le cui caratteristiche tecniche del relé sono le seguenti:

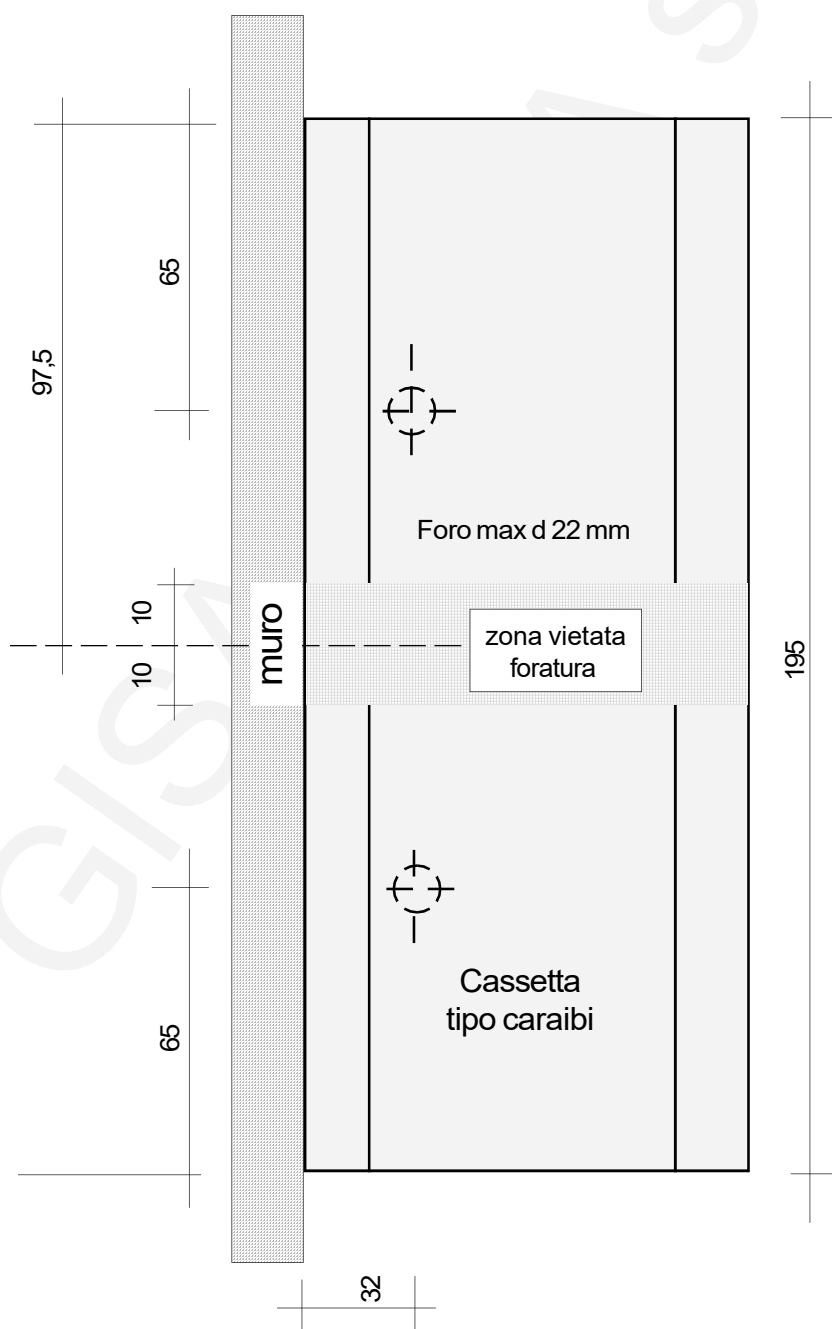
Uscita comando del relé

Configurazione contatti		1 scambio
Corrente nominale/Max corrente istantanea	A	16/30
Tensione nominale/Max tensione commutabile	V AC	250/400
Carico nominale in AC1	VA	4000
Carico nominale in AC15 (230 V AC)	VA	750
Portata motore monofase (230 V AC)	kW	0.55
Potere di rottura in DC1: 30/110/220 V	A	16/0.3/0.12
Carico minimo commutabile mW	(V/mA)	500 (10/5)
Materiale contatti standard		AgCdO

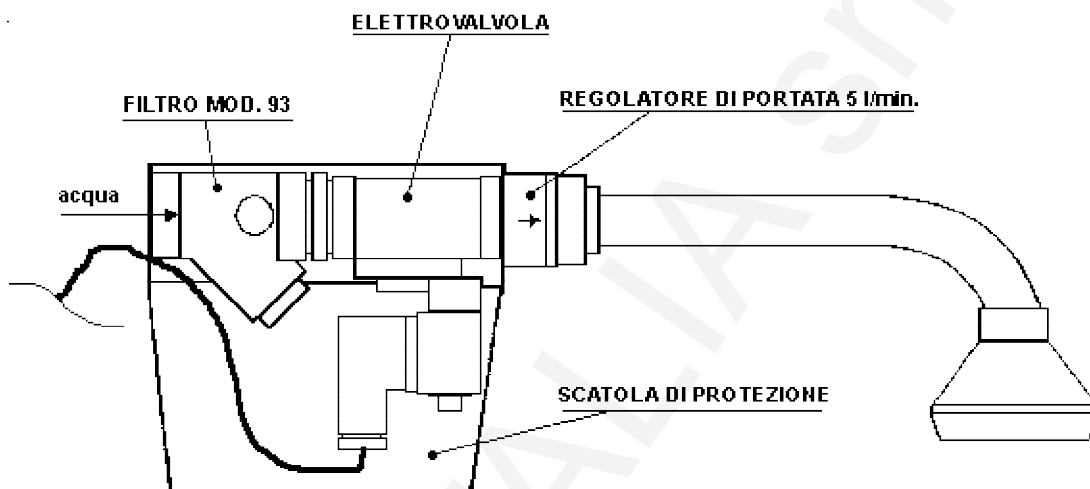
Ingresso comando del relé: 12 Vac o 12Vdc.



3.1.3) Foratura consigliata fori uscita fili (lato inferiore), in caso di montaggio in una gettoniera



3.1.4) Gruppo soffione

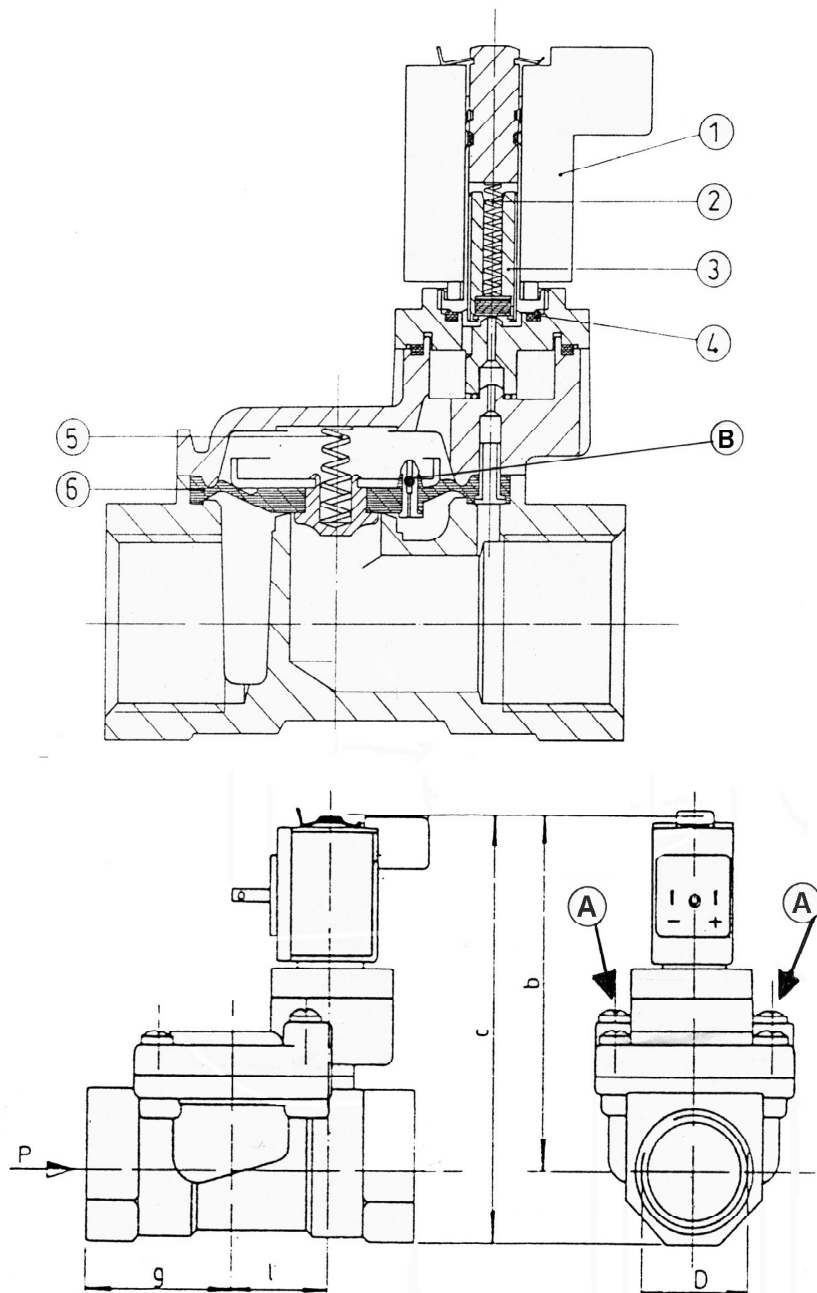


In caso di presunta manomissione fare anche un nodo al filo e passarlo in un foro apposito

(Configurazione consigliata)

3.1.5) Elettrovalvola

ELETTROVALVOLA



3.1.6) Controllo elettrovalvola

3.1.6.1) Pulizia delle elettrovalvole

- 1) Svitare le **viti grandi A** sull'elettrovalvola (attenzione alla **molla 5** della membrana; si può smarrire);
- 2) Estrarre la **membrana 6** dall'elettrovalvola;
- 3) Pulire la membrana 6 e la sua sede nell'elettrovalvola;
- 4) Pulire il **piccolo foro B** sulla membrana 6 con filo di acciaio diametro 0,5 mm;
- 5) Rimontare la membrana;
- 6) Inserire la molla 5;
- 7) Riposizionare il supporto superiore dell'elettrovalvola e fissare con viti A.

3.1.6.2) Verifica elettrovalvola

- 1) Il **pistoncino 3** deve essere libero di muoversi all'interno della sua sede;
- 2) La **membrana 6** deve essere integra;
- 3) Le **molle 5 e 2** devono essere al loro posto;
- 4) Il valore della resistenza elettrica della bobina dell'elettrovalvola a 12 volt deve essere > 5 ohm.

3.1.6.3) Ritardo all'apertura o alla chiusura

Verificare che il **foro B** sia libero

3.1.7) Guasti

3.1.7.1) Inserito il gettone non esce acqua

	Verificare se c'è corrente.	Se c'è corrente va al punto A altrimenti continua.
	Inserire la corrente e riprovare.	Se esce acqua fine, altrimenti va al punto A
A	Verificare se il fusibile è rotto.	Se è integro va al punto B altrimenti continua
	Sostituire il fusibile e riprovare.	Se funziona fine, altrimenti va al punto B
B	Versione scheda solo temporizzata	Va al punto C
	Versione scheda temporizzata pausa etc.	Continua
	Se l'economizzatore è montato premere l'economizzatore altrimenti va al punto C .	
	Verificare se esce acqua.	Se esce acqua fine altrimenti continua
	Cortocircuitare i fili dell'economizzatore.	Se funziona sostituire l'economizzatore, altrimenti continua.
C	Riprovare appoggiando una mano sulla bobina dell'elettrovalvola.	Se si sente uno scatto controllare elettrovalvola vedi paragrafo 3.1.8
	Inserire il morsetto di prova, se si è in possesso, riprovare.	Se si accende una o nessuna spia sostituire la scheda, altrimenti controllare l'elettrovalvola vedi i paragrafi 3.1.6 e 3.1.8 .

3.1.7.2) Inserita la tessera ovale non esce acqua

	Verificare se la tessera è carica	Se la tessera è carica vai a sottoparagrafo 3.1.7.1 altrimenti continua
	Inserire una tessera carica e riprovare	Se funziona fine, altrimenti va a sottoparagrafo 3.1.7.1

3.1.7.3) L'economizzatore non ferma l'erogazione dell'acqua

Sconnettere i fili dell'economizzatore e unirli direttamente tra di loro

Si ferma l'erogazione sostituire l'economizzatore altrimenti sostituire la scheda.

3.1.7.4) Esce sempre acqua

Disinserire la corrente

Se esce ancora acqua controllare l'elettrovalvola (vedi **sottoparagrafo 3.1.6.1 e 3.1.9**)

Togliere il morsetto della fotocellula e reinserire la corrente

Se non esce ancora acqua sostituire la fotocellula altrimenti sostituire la scheda.

3.1.8) Pulitura filtro PULITURA FILTRO

- 1) Mantenere bloccato il filtro
- 2) Svitare il tappo di chiusura
- 3) Estrarre la cartuccia e pulire
- 4) Rimontare il tutto

3.1.9) COLLEGAMENTO ACQUA



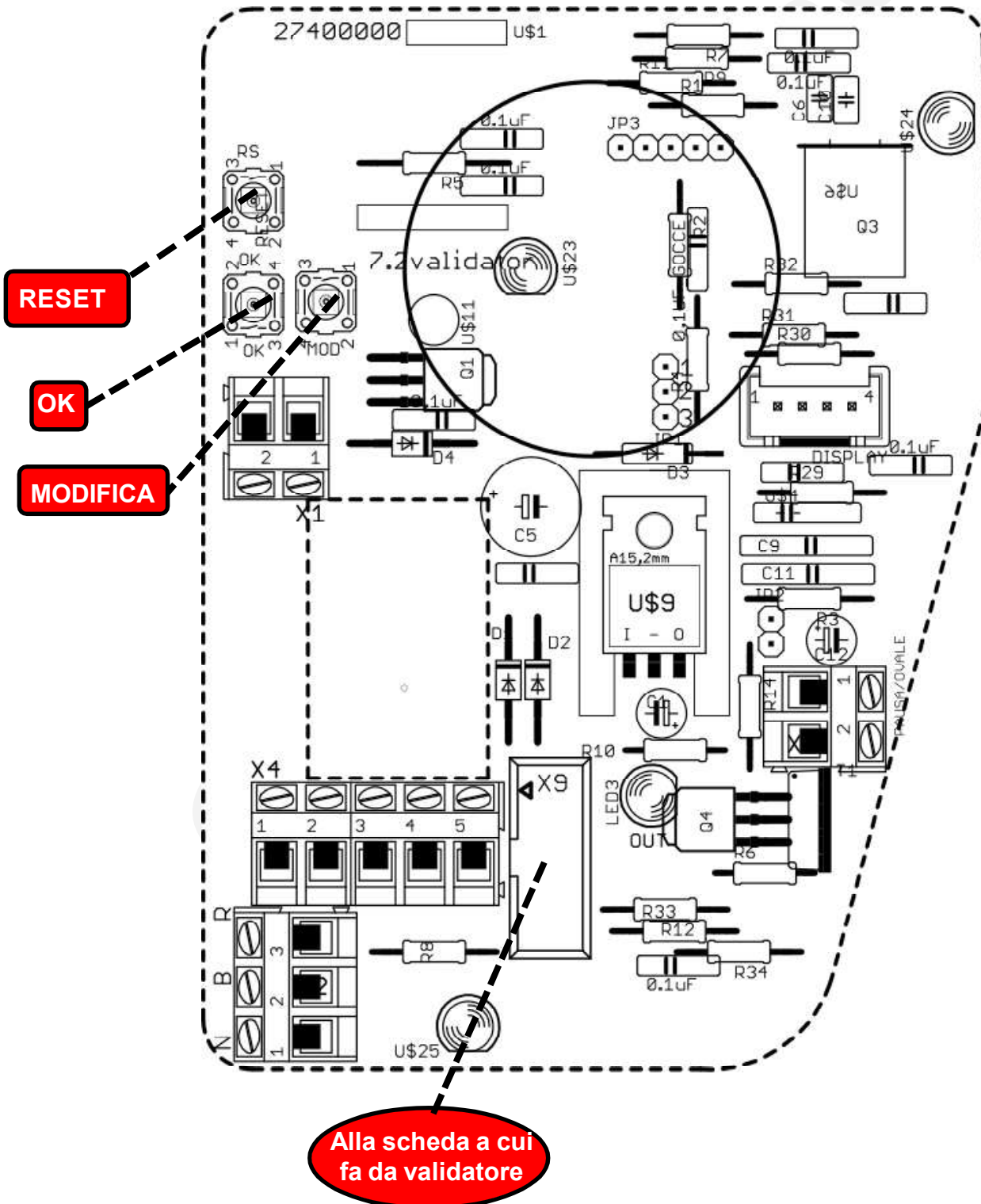
PRIMA DI COLLEGARE LA TUBAZIONE DELL'ACQUA FAR FUORIUSCIRE DELL'ACQUA PER PULIRE LE TUBAZIONI STESSE; POTREBBERO SPORCARE LE ELETTROVALVOLE

3.1.10) NON SONO RISPETTATI I TEMPI



CONTROLLARE I VARI MORSETTI POSSONO ESSERE OSSIDATI; PULIRLI SE E' MONTATO L'ECONOMIZZATORE POSSONO ESSERE OSSIDATI I CONTATTI; SOSTITUIRE L'ECONOMIZZATORE.

3.2) Validatore



4) DISPLAY

(versione Validatore Gettoniera e Validatore Gettoniera Ascensore)

7.1) Costo e durata base del servizio

Quando il servizio è disattivato si visualizza sul display (ad intermittenza)

G.XXX

cioè il costo del servizio espresso in gettoni (solo nell'apparecchiatura versione gettoni e monete),

E.X.XX

cioè il costo del servizio espresso in euro,

XX:XX

cioè la durata base del tempo acquistabile con il costo visualizzato, espressa in ore/ minuti o minuti/secondi se il tempo è inferiore ad 1 ora.

7.2) Tempo

Quando il servizio è attivo e non in pausa è visualizzato dul display:

XX:XX

cioè il tempo di erogazione rimanente che trascorre, con i due punti centrali che lampeggiano insieme. Quando il servizio è in pausa, il tempo non trascorre e i due punti centrali sono accesi fissi, senza lampeggio.

5) PROGRAMMAZIONE

(versione Validatore Gettoniera e Validatore Gettoniera Ascensore)

8.1) Base dei tempi

L'apparecchiatura consente la programmazione della **base dei tempi**, per regolare la precisione del secondo, programmabile da 1 a 19; ad un valore maggiore corrisponde una durata del secondo maggiore, quindi un tempo che trascorrere più lentamente.

Premere il pulsante **RESET** e i pulsanti **OK** e **MOD**.

Mantenendo premuti i pulsanti **OK** e **MOD** rilasciare il pulsante **RESET**.

Si visualizza **GISA**.

Mantenere premuti i pulsanti **OK** e **MOD**.

Si visualizza **Init Prog** ad indicare l'entrata in programmazione.

Rilasciare i pulsanti **OK** e **MOD**.

Si visualizza **Prog**.

Premere 7 volte il pulsante **OK**.

Si visualizza **base**, cioè base dei tempi.

Premere contemporaneamente i pulsanti **OK** e **MOD** e rilasciarli.

Si visualizza sul display **bt.10**.

Premere **OK** per incrementare o **MOD** per decrementare il valore programmato.

Si visualizza sul display **bt.YY**, cioè la base dei tempi da programmare.

Premere contemporaneamente i pulsanti **OK** e **MOD**.

Rilasciare entrambi i pulsanti.

Si visualizza sul display **SiPr** ad indicare la conferma della programmazione dei parametri selezionati.

Premere e rilasciare **RESET** per uscire dalla programmazione.

8.2) Costo servizio

Premere il pulsante RESET e i pulsanti OK e MOD .	
Mantenendo premuti i pulsanti OK e MOD rilasciare il pulsante RESET .	Si visualizza GISA .
Mantenere premuti i pulsanti OK e MOD .	Si visualizza Init Prog ad indicare l'entrata in programmazione.
Rilasciare i pulsanti OK e MOD .	Si visualizza Prog .
Premere 6 volte il pulsante OK .	Si visualizza Pric , cioè price (prezzo).
Premere contemporaneamente i pulsanti OK e MOD e rilasciarli.	

Nella versione solo a monete andare al passo **A**.

	Si visualizza sul display PG.01 (costo 1 gettone).
Premere OK per incrementare o MOD per decrementare il valore programmato.	Si visualizza sul display PG.YY , cioè il numero di gettoni da programmare (da 1 a 10).
A Premere contemporaneamente i pulsanti OK e MOD e rilasciarli.	Si visualizza sul display PE.00 (fare riferimento al paragrafo 8.2.1 per i costi programmabili).
Premere OK per incrementare o MOD per decrementare il valore programmato.	Si visualizza sul display PE.YY , cioè il numero del costo da programmare (fare riferimento al paragrafo 8.2.1 per i costi programmabili).
Premere contemporaneamente i pulsanti OK e MOD e rilasciarli.	Si visualizza sul display SiPr ad indicare la conferma della programmazione dei parametri selezionati.

Premere e rilasciare **RESET** per uscire dalla programmazione.

8.2.1) Costi programmabili

Num - Costo	Num - Costo
Pr.00 - 0,10 euro	Pr.08 - 0,90 euro
Pr.01 - 0,20 euro	Pr.09 - 1,00 euro
Pr.02 - 0,30 euro	Pr.10 - 1,50 euro
Pr.03 - 0,40 euro	Pr.11 - 2,00 euro
Pr.04 - 0,50 euro	Pr.12 - 2,50 euro
Pr.05 - 0,60 euro	Pr.13 - 3,00 euro
Pr.06 - 0,70 euro	Pr.14 - 4,00 euro
Pr.07 - 0,80 euro	Pr.15 - 5,00 euro

8.3) Tempo servizio

Premere il pulsante **RESET** e i pulsanti **OK** e **MOD**.

Mantenendo premuti i pulsanti **OK** e **MOD** rilasciare il pulsante **RESET**.

Si visualizza **GISA**.

Mantenere premuti i pulsanti **OK** e **MOD**.

Si visualizza **Init Prog** ad indicare l'entrata in programmazione.

Rilasciare i pulsanti **OK** e **MOD**.

Si visualizza **Prog**.

Premere 5 volte il pulsante **OK**.

Si visualizza **time**, cioè tempo.

Premere contemporaneamente i pulsanti **OK** e **MOD**.

Rilasciare entrambi i pulsanti.

Si visualizza sul display **ti.00** (fare riferimento al **paragrafo 8.3.1** per i tempi programmabili).

Premere **OK** per incrementare o **MOD** per decrementare il valore programmato.

Si visualizza sul display **ti.YY**, cioè il numero del tempo da programmare (fare riferimento al **paragrafo 8.3.1** per i tempi programmabili).

Premere contemporaneamente i pulsanti **OK** e **MOD** e rilasciarli.

Si visualizza sul display **SiPr** ad indicare la conferma della programmazione dei parametri selezionati.

Premere e rilasciare **RESET** per uscire dalla programmazione.

8.3.1) Tempi programmabili (espressi in ore:minuti:secondi)

Validatore Gettoniera		Validatore Gettoniera Ascensore	
Num - Tempo	Num - Tempo	Num - Tempo	Num - Tempo
Ti.00 - 00:00:01	Ti.08 - 00:15:00	Ti.00 - 00:00:01	Ti.08 - 00:01:00
Ti.01 - 00:00:15	Ti.09 - 00:20:00	Ti.01 - 00:00:05	Ti.09 - 00:01:30
Ti.02 - 00:00:30	Ti.10 - 00:30:00	Ti.02 - 00:00:10	Ti.10 - 00:02:00
Ti.03 - 00:01:00	Ti.11 - 00:40:00	Ti.03 - 00:00:15	Ti.11 - 00:02:30
Ti.04 - 00:01:30	Ti.12 - 00:50:00	Ti.04 - 00:00:20	Ti.12 - 00:03:00
Ti.05 - 00:02:00	Ti.13 - 01:00:00	Ti.05 - 00:00:30	Ti.13 - 00:03:30
Ti.06 - 00:05:00	Ti.14 - 01:30:00	Ti.06 - 00:00:40	Ti.14 - 00:04:00
Ti.07 - 00:10:00	Ti.15 - 02:00:00	Ti.07 - 00:00:50	Ti.15 - 00:05:00

8.3.2) Tempi programmabili *(espressi in ore:minuti:secondi)*

Validatore Gettoniera Ccon programmazione dell'impulso 1sec-16sec

Num - Tempo

Ti.00 - 00:00:01

Ti.01 - 00:00:02

Ti.02 - 00:00:03

Ti.03 - 00:00:04

Ti.04 - 00:00:05

Ti.05 - 00:00:06

Ti.06 - 00:00:07

Ti.07 - 00:00:08

Ti.08 - 00:00:09

Ti.09 - 00:00:10

Ti.10 - 00:00:11

Ti.11 - 00:00:12

Ti.12 - 00:00:13

Ti.13 - 00:00:14

Ti.14 - 00:00:15

Ti.15 - 00:00:16

8.4) Ripristino valori di fabbrica

I valori di fabbrica (valori di default) sono i seguenti:

- la base dei tempi ha valore 10;
- il servizio ha una durata di erogazione di 1 minuto (Validatore Gettoniera) o 15 secondi (Validatore Gettoniera Ascensore);
- il servizio ha un costi di 1 gettone e 1 euro;
- la pausa è disabilitata;
- il sommatore tempo è disabilitato (se il servizio è già attivo, ulteriori monete inserite vengono rifiutate);

Premere il pulsante **RESET** e i pulsanti **OK** e **MOD**.

Mantenendo premuti i pulsanti OK e MOD rilasciare il pulsante RESET .	Si visualizza GISA .
--------------------------------------------------------------------------------------------	-----------------------------

Mantenere premuti i pulsanti OK e MOD .	Si visualizza Init Prog ad indicare l'entrata in programmazione.
-------------------------------------------------------	-------------------------------------------------------------------------

Rilasciare i pulsanti OK e MOD .	Si visualizza Prog .
------------------------------------------------	-----------------------------

Premere 4 volte il pulsante OK .	Si visualizza riPr , cioè ripristino.
-----------------------------------------	----------------------------------------------

Premere contemporaneamente i pulsanti OK e MOD e rilasciarli.	Si visualizza sul display ConF ad indicare che occorre confermare l'operazione di ripristino.
-----------------------------------------------------------------------------	------------------------------------------------------------------------------------------------------

Tenere premuti i pulsanti OK o MOD per circa 3 secondi.	Si visualizza sul display GISA , ad indicare l'avvenuto ripristino e riavvio dell'apparecchiatura.
-----------------------------------------------------------------------	-----------------------------------------------------------------------------------------------------------

Rilasciare entrambi i pulsanti.

GISA ITALIA Snc

8.6) Abilitazione pausa (solo versione Validatore Gettoniera)

Premere il pulsante RESET e i pulsanti OK e MOD .	
Mantenendo premuti i pulsanti OK e MOD rilasciare il pulsante RESET .	Si visualizza GISA .
Mantenere premuti i pulsanti OK e MOD .	Si visualizza Init Prog ad indicare l'entrata in programmazione.
Rilasciare i pulsanti OK e MOD .	Si visualizza Prog .
Premere 11 volte il pulsante OK .	Si visualizza PauS , cioè pausa.
Premere contemporaneamente i pulsanti OK e MOD e rilasciarli.	Si visualizza sul display Pa.00 .
Premere OK per incrementare o MOD per decrementare il valore programmato.	Si visualizza sul display Pa.00 (pausa disabilitata) o Pa.01 (pausa abilitata).
Premere contemporaneamente i pulsanti OK e MOD e rilasciarli.	Si visualizza sul display SiPr ad indicare la conferma della programmazione dei parametri selezionati.

Premere e rilasciare **RESET** per uscire dalla programmazione.

GISA ITALIA Snc