



ITALIA

MANUALE modello H504 RFID PRO



*Gentile cliente,
la ringraziamo per la fiducia accordataci con l'acquisto di un nostro prodotto.
Se Lei avrà la costanza di seguire attentamente le indicazioni contenute nel presente manuale,
siamo certi che potrà apprezzarne nel tempo e con soddisfazione la qualità.
La preghiamo di leggere attentamente le indicazioni contenute nel manuale che riguardano
l'uso corretto del nostro prodotto, in conformità alle prescrizioni essenziali di sicurezza.*

- AVVERTENZE

- La conoscenza delle informazioni e delle prescrizioni contenute nel presente manuale è essenziale per un corretto uso del prodotto.
- Verificare al momento del ricevimento che la confezione ed il prodotto stesso non abbiano subito danni durante il trasporto.
- Questo prodotto è atto al funzionamento con temperature di esercizio comprese tra 0 e 55° C.
- Porre attenzione alle connessioni elettriche.
- I guasti causati dal mancato rispetto di tutte le avvertenze riportate in questa pubblicazione, non sono coperte da garanzia.

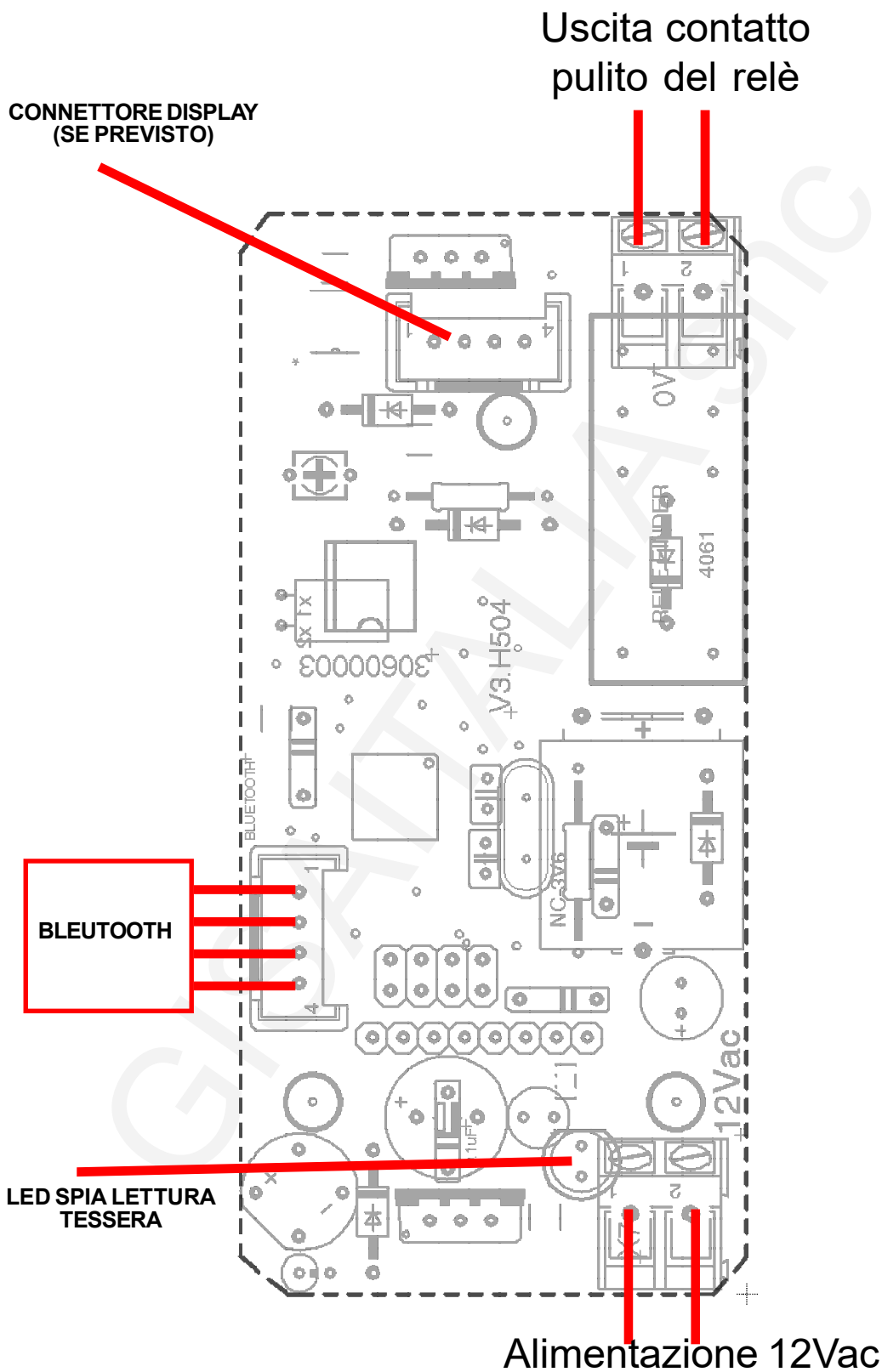
Proprietà della GISA snc SALERNO (ITALY) riproduzione vietata

- DICHIARAZIONE DI CONFORMITA'

*Si dichiara che le apparecchiature di nostra produzione modello **LETTORE H504 RFID PRO** sono conformi alla normativa CEI come dichiarato da apposita marcatura CE.*

firmato

Giordano ing Gaetano



Proprietà della GISA snc SALERNO (ITALY) riproduzione vietata



Caratteristiche relè

uscita

Configurazione contatti		1 scambio
Corrente nominale/Max corrente istantanea	A	16/30
Tensione nominale/Max tensione commutabile	V AC	250/400
Carico nominale in AC1	VA	4000
Carico nominale in AC15 (230 V AC)	VA	750
Portata motore monofase (230 V AC)	kW	0.55
Potere di rottura in DC1: 30/110/220 V	A	16/0.3/0.12
Carico minimo commutabile mW	(V/mA)	500 (10/5)
Materiale contatti standard		AgCdO

