



progettazioni costruzioni elettroniche

via Irno loc. Sardone Z.I. Lotto °18 - 84098 Pontecagnano (Sa) - (I)

Tel/Fax ++39+89384278



MOD NIAGARA4  
4 DOCCE12v

PVC  
10mm

MANUALE  
18032011



[www.gisaitalia.it](http://www.gisaitalia.it) [www.gisaonline.it](http://www.gisaonline.it)

Proprietà della GISA snc SALERNO (ITALY) riproduzione vietata



progettazioni costruzioni elettroniche

ia Irno loc. Sardone Z.I. Lotto °18 - 84098 Pontecagnano (Sa) - (I)  
Tel/Fax ++39+89384278

MOD NIAGARA4 on SCHEDA OCST4  
fino a 4 docce senza pausa

*indice*

---

GUASTI

pagina

- INSERITO IL GETTONE O LA MONETA NON ESCE ACQUA 6
- ESCE SEMPRE ACQUA 9
- RITARDO ALL'APERTURA E O ALLA CHIUSURA 12

CONTROLLO ELETTROVALVOLA

- VERIFICA ELETTROVALVOLA 12
- PULITURA ELETTROVALVOLA 12
  
- REGOLAZIONE DURATA DOCCIA 14
- COLLEGAMENTO ACQUA 11
- SCHEMA PRATICO 8

PULITURA FILTRO

- PULITURA FILTRO 11
  
- DISEGNO ELETTROVALVOLA 10
- SOFFIONE ( MONTAGGIO CONSIGLIATO) 13
- SCHEMA ELETTRICO 4 - 5
- INCLUSIONE ED ESCLUSIONE DOCCE 15



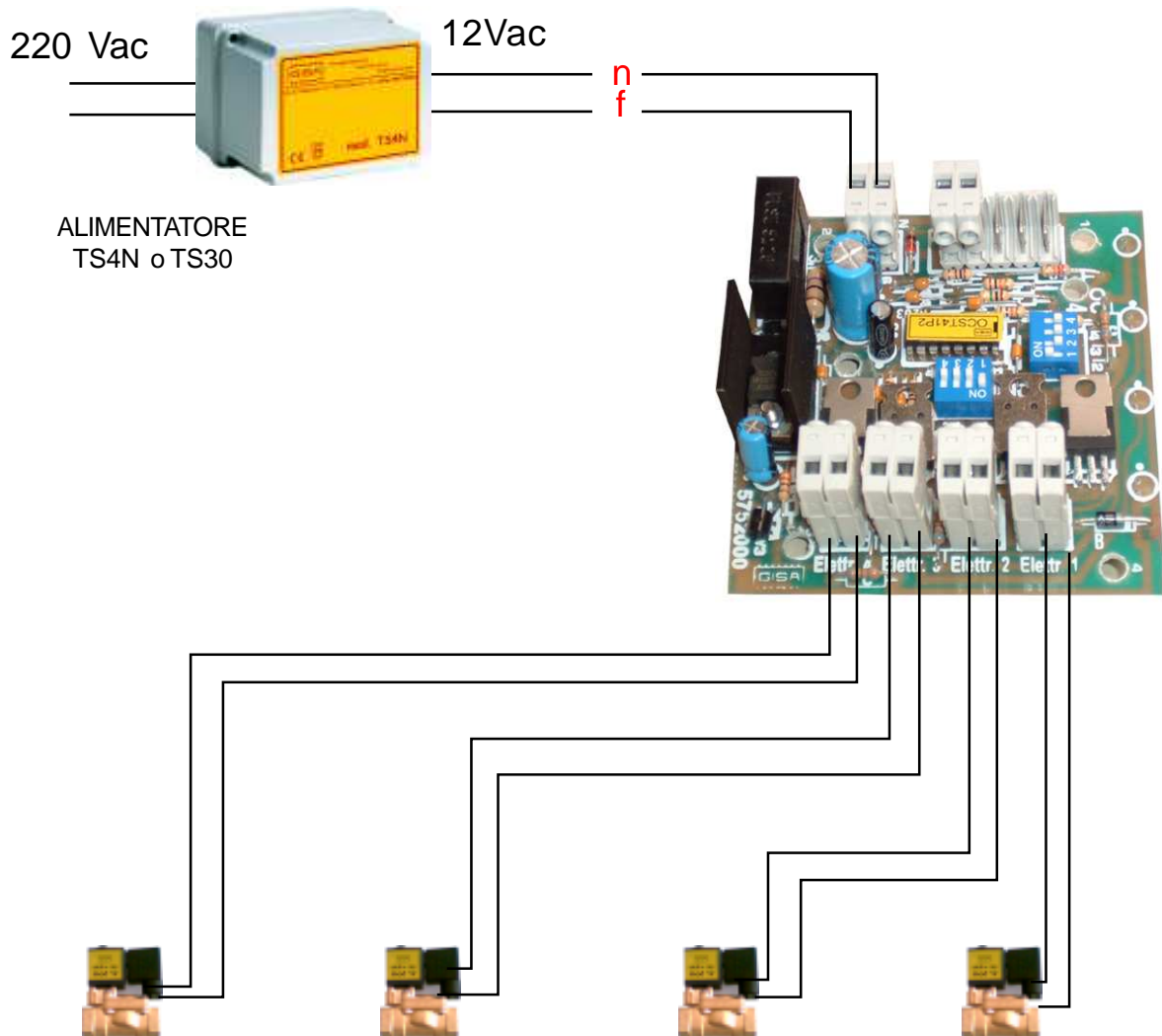
Proprietà della GISA snc SALERNO (ITALY) riproduzione vietata



progettazioni costruzioni elettroniche

ia Irno loc. Sardone Z.I. Lotto °18 - 84098 Pontecagnano (Sa) - (I)  
Tel/Fax ++39+89384278

MOD NIAGARA4 on SCHEDA OCST4  
fino a 4 docce senza pausa



attenzione: Le porte devono essere chiuse. La macchina non può funzionare con le porte aperte

Schema elettrico



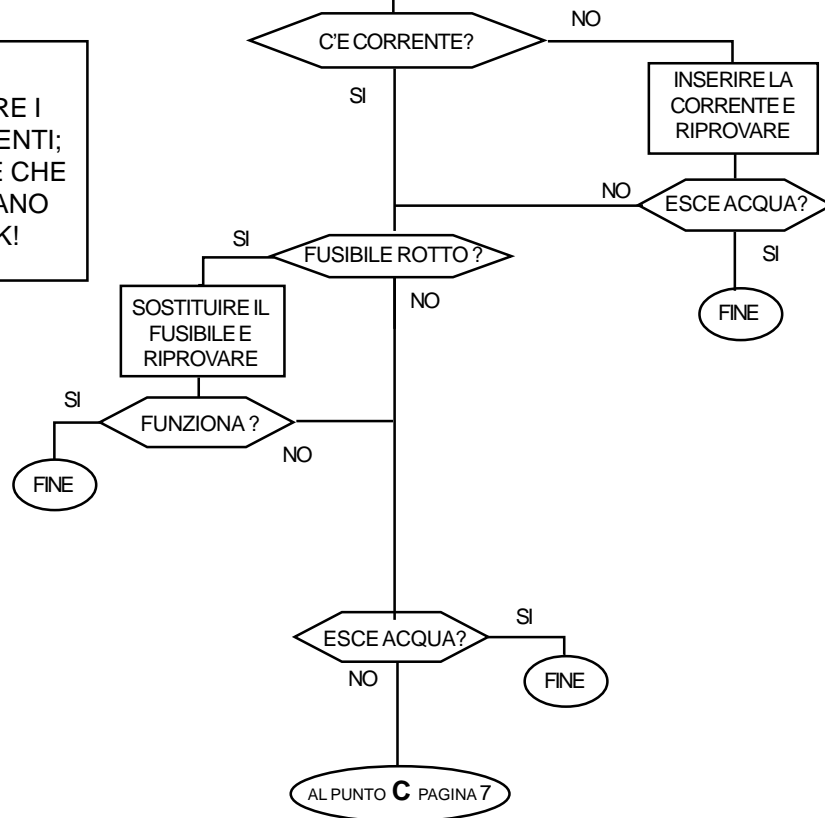


MOD NIAGARA4 on SCHEDA OCST4  
fino a 4 docce senza pausa

GUASTO:

**INSERITO IL GETTONE NON ESCE ACQUA**

N.B.  
VERIFICARE I  
COLLEGAMENTI;  
SI SUPPONE CHE  
QUESTI SIANO  
TUTTI OK!

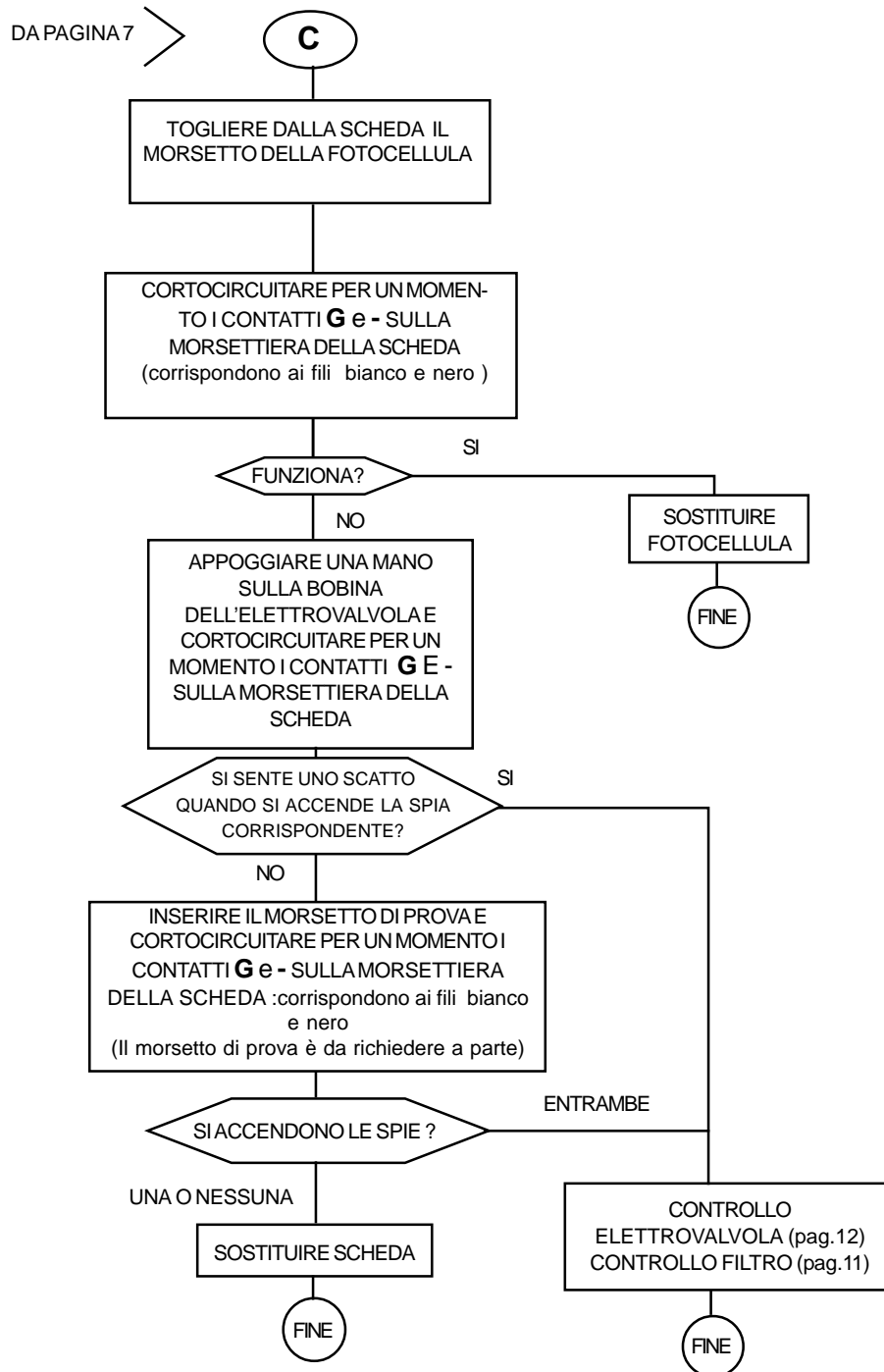


Proprietà della GISA snc SALERNO (ITALY) riproduzione vietata





MOD NIAGARA4 on SCHEDA OCST4  
fino a 4 docce senza pausa

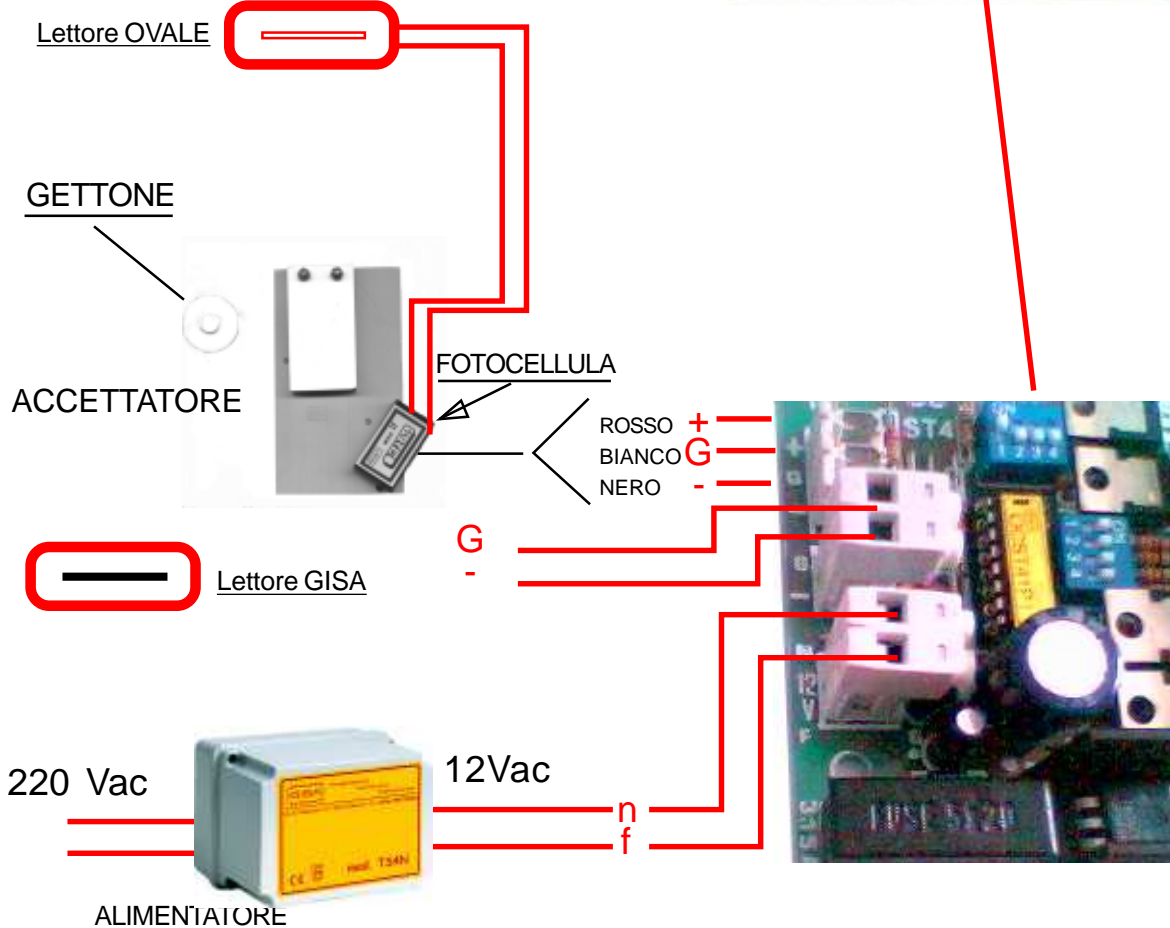
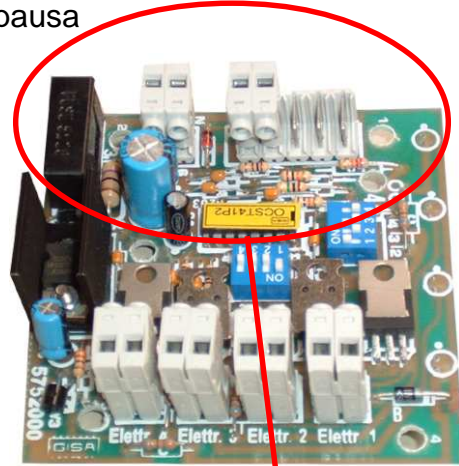




progettazioni costruzioni elettroniche

ia Irno loc. Sardone Z.I. Lotto °18 - 84098 Pontecagnano (Sa) - (I)  
Tel/Fax ++39+89384278

MOD NIAGARA4 on SCHEDA OCST4  
fino a 4 docce senza pausa



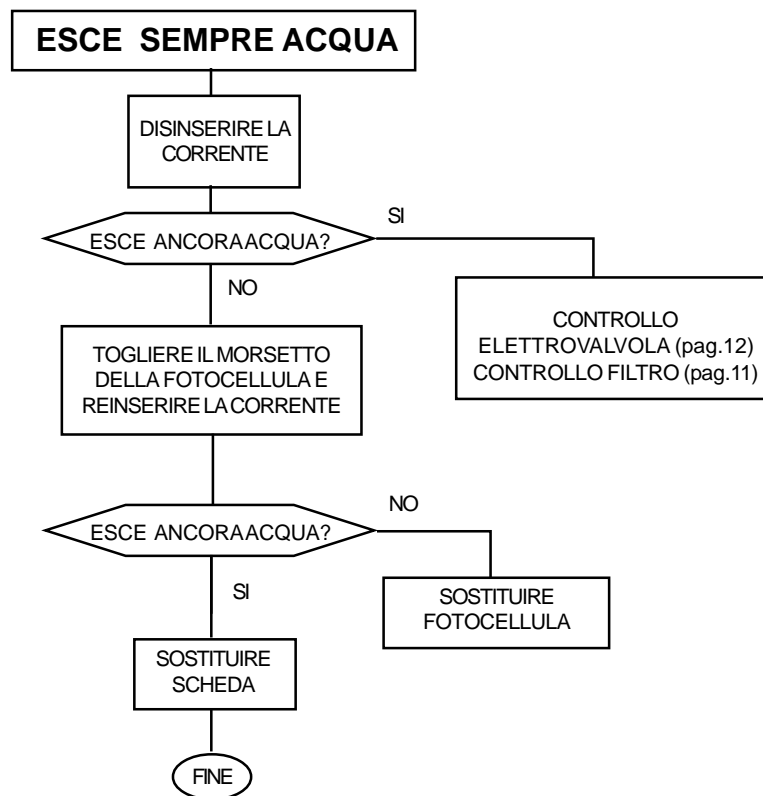
Schema pratico





MOD NIAGARA4 on SCHEDA OCST4  
fino a 4 docce senza pausa

GUASTO:



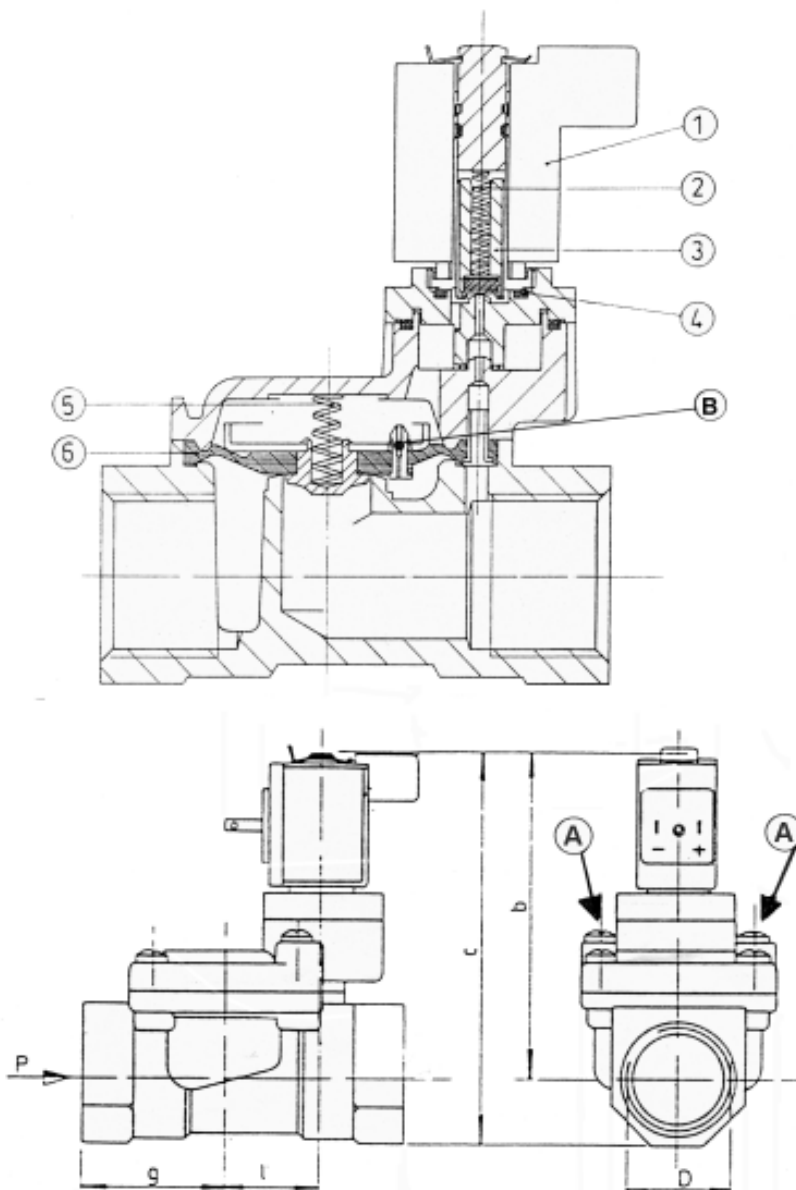


progettazioni costruzioni elettroniche

ia Irno loc. Sardone Z.I. Lotto °18 - 84098 Pontecagnano (Sa) - (I)  
Tel/Fax ++39+89384278

MOD NIAGARA4 on SCHEDA OCST4  
fino a 4 docce senza pausa

ELETTROVALVOLA



Proprietà della GISA snc SALERNO (ITALY) riproduzione vietata







**progettazioni costruzioni elettroniche**

ia Irno loc. Sardone Z.I. Lotto °18 - 84098 Pontecagnano (Sa) - (I)  
Tel/Fax ++39+89384278

MOD NIAGARA4 on SCHEDA OCST4  
fino a 4 docce senza pausa

### REGOLAZIONE DURATA DOCCIA

REGOLARE IL TEMPO SELEZIONANDO OPPORTUNAMENTE, SECONDO LO SCHEMA, IL MINIDIP DEL TEMPO (VEDI LA PAGINA 14 "TEMPI E FUSIBILE")

### COLLEGAMENTO ACQUA

#### **ATTENZIONE!**

PRIMA DI COLLEGARE LA TUBAZIONE DELL'ACQUA FAR FUORIUSCIRE DELL'ACQUA PER PULIRE LE TUBAZIONI STESSE; POTREBBERO SPORCARE LE ELETTROVALVOLE

### PULITURA FILTRO

- 1) Mantenere bloccato il filtro
- 2) Svitare il tappo di chiusura
- 3) Estrarre la cartuccia e pulire
- 4) Rimontare il tutto





**progettazioni costruzioni elettroniche**

ia Irno loc. Sardone Z.I. Lotto °18 - 84098 Pontecagnano (Sa) - (I)  
Tel/Fax ++39+89384278

MOD NIAGARA4 on SCHEDA OCST4  
fino a 4 docce senza pausa

## **CONTROLLO ELETTROVALVOLA**

### PULITURA DELLE ELETTROVALVOLE

- 1) Svitare le viti grandi **A** sull'elettrovalvola (attenzione alla molla **5** della membrana; si può perdere)
- 2) Estrarre la membrana **6** dall'elettrovalvola
- 3) Pulire la membrana **6** e la sua sede nella elettrovalvola
- 4) Pulire piccolo foro **B** sulla membrana **6** con filo di acciaio diametro 0,5 mm
- 5) Rimontare la membrana
- 6) Inserire la molla **5**
- 7) Riposizionare il supporto superiore della elettrovalvola e fissare con viti **A**

### VERIFICA ELETTROVALVOLA

- 1 - IL PISTONCINO **3** DEVE ESSERE LIBERO DI MUOVERSI ALL'INTERNO DELLA SUA SEDE
- 2 - LA MEMBRANA **6** DEVE ESSERE INTEGRA
- 3 - LE MOLLE **5** E **2** DEVONO ESSERE AL LORO POSTO
- 4 - IL VALORE DELLA RESISTENZA ELETTRICA DELLA BOBINA DELL' ELETTROVALVOLA A 12 VOLT DEVE ESSERE  $> 5$  OHM

GUASTO:

**RITARDO ALL'APERTURA O ALLA CHIUSURA**

VERIFICARE CHE IL FORO **B** SIA LIBERO

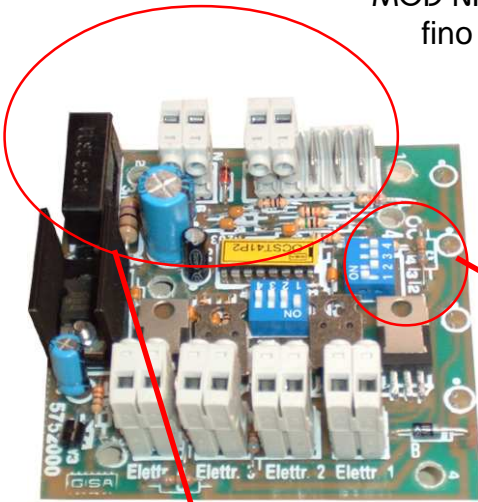




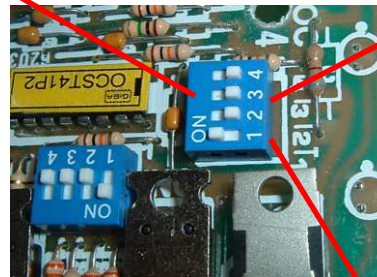
**progettazioni costruzioni elettroniche**

ia Irno loc. Sardone Z.I. Lotto °18 - 84098 Pontecagnano (Sa) - (I)  
Tel/Fax ++39+89384278

**MOD NIAGARA4 on SCHEDA OCST4**  
fino a 4 docce senza pausa



**REGOLAZIONE DEL TEMPO**  
(Unica per tutte le docce.  
Dopo aver cambiato il tempo  
togliere l'alimentazione e  
dopo qualche secondo  
ripristinarla per validare il  
nuovo tempo )



**FUSE 3,5 A**

**ALIMENTAZIONE 12V<sub>AC</sub>**

T4	T3	T2	T1	sec.	min:sec
OFF	OFF	OFF	OFF	0"	0' 0"
OFF	OFF	OFF	ON	20"	0' 20"
OFF	OFF	ON	OFF	40"	0' 40"
OFF	OFF	ON	ON	60"	1' 00"
OFF	ON	OFF	OFF	80"	1' 20"
OFF	ON	OFF	ON	100"	1' 40"
OFF	ON	ON	OFF	120"	2' 00"
OFF	ON	ON	ON	140"	2' 20"
ON	OFF	OFF	OFF	160"	2' 40"
ON	OFF	OFF	ON	180"	3' 00"
ON	OFF	ON	OFF	200"	3' 20"
ON	OFF	ON	ON	220"	3' 40"
ON	ON	OFF	OFF	240"	4' 00"
ON	ON	OFF	ON	260"	4' 20"
ON	ON	ON	OFF	280"	4' 40"
ON	ON	ON	ON	300"	5' 00"



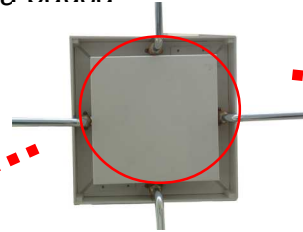
**Tempi e fusibile**



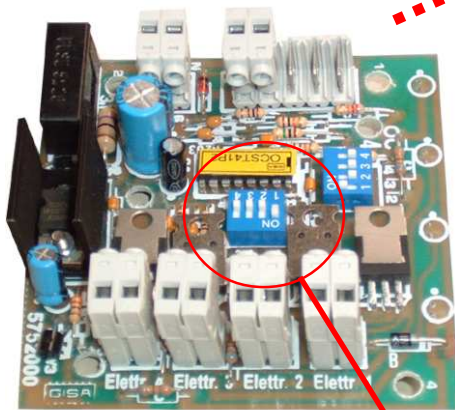
progettazioni costruzioni elettroniche

ia Irno loc. Sardone Z.I. Lotto °18 - 84098 Pontecagnano (Sa) - (I)  
Tel/Fax ++39+89384278

MOD NIAGARA4 on SCHEDA OCST4  
fino a 4 docce senza nausea

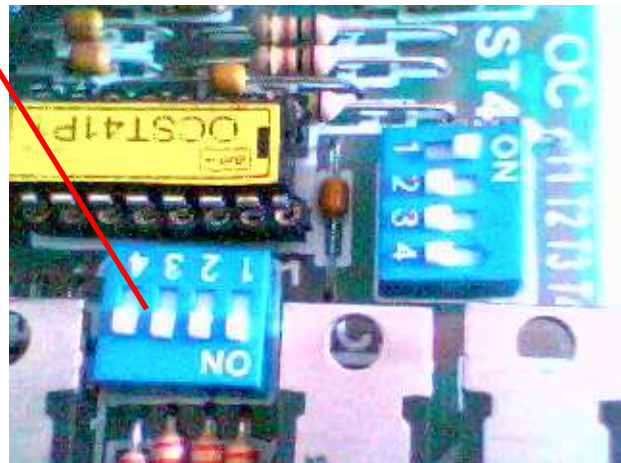


ON: DOCCIA INCLUSA  
OFF: DOCCIA ESCLUSA



Dopo ogni variazione della  
configurazione spegnere e  
dopo qualche secondo riaccendere  
la macchina

Quando si accende o riaccende  
la macchina occorrono alcuni  
secondi prima che sia pronta per  
il funzionamento



Inclusione ed esclusione delle docce



Proprietà della GISA snc SALERNO (ITALY) riproduzione vietata



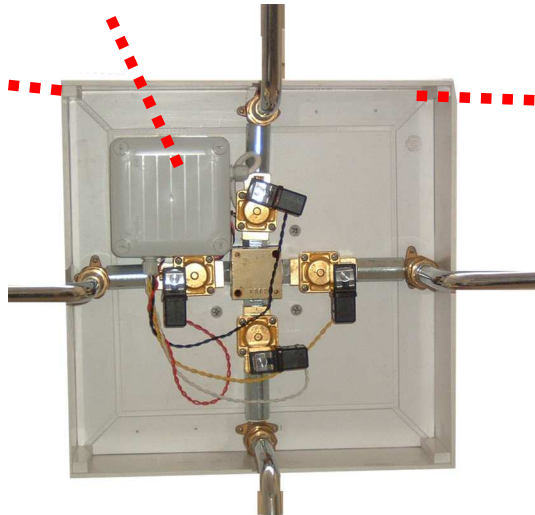
progettazioni costruzioni elettroniche

ia Irno loc. Sardone Z.I. Lotto °18 - 84098 Pontecagnano (Sa) - (I)

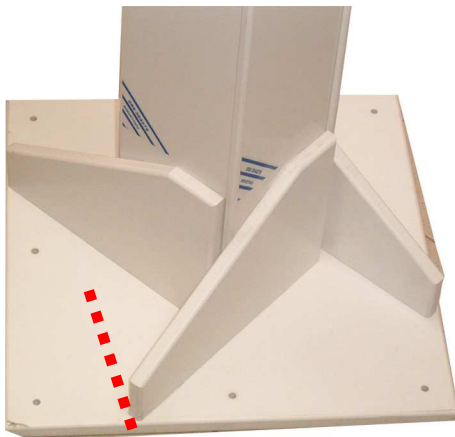
Tel/Fax ++39+89384278

MOD NIAGARA4 on SCHEDA OCST4  
fino a 4 docce senza pausa

**Contiene scheda  
temporizzatore**

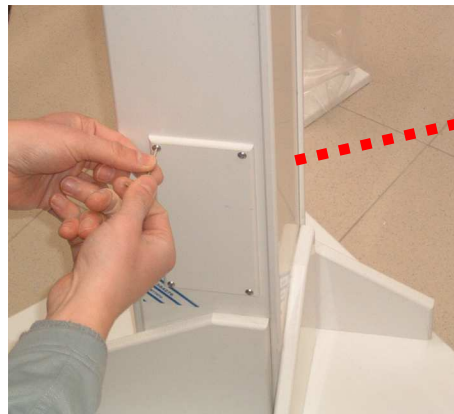


**RECUPERO  
GETTONI  
Aprire con  
chiave ed  
estrarre**



**8 Fori di fissaggio**

**acqua.  
tubo rame  
diametro 12**



**12Vac**

