

Proprietà della GISA snc SALERNO (ITALY) riproduzione vietata



Lettore di  
tessera OVALE

**Modello ACAPULCO**

[www.gisaitalia.it](http://www.gisaitalia.it)

**MANUALE**  
0708 2006

*Gentile cliente,  
la ringraziamo per la fiducia accordataci con l'acquisto di un nostro prodotto.  
Se Lei avrà la costanza di seguire attentamente le indicazioni contenute nel  
presente manuale, siamo certi che potrà apprezzarne nel tempo e con  
soddisfazione la qualità.  
La preghiamo di leggere attentamente le indicazioni contenute nel manuale  
che riguardano l'uso corretto del nostro prodotto, in conformità alle prescrizioni  
essenziali di sicurezza.*

## SIMBOLOGIA



**ATTENZIONE!**



**AVVERTENZE IMPORTANTI**



**LEGGERE** attentamente questo manuale prima della  
messa in funzione.

## 1- AVVERTENZE



- *La conoscenza delle informazioni e delle prescrizioni contenute nel presente manuale è essenziale per un corretto uso del prodotto.*
- *Verificare al momento del ricevimento che la confezione ed il prodotto stesso non abbiano subito danni durante il trasporto.*
- *Questo prodotto è atto al funzionamento con temperature di esercizio comprese tra 0 e 55° C.*
- *Porre attenzione alle connessioni elettriche.*
- *I guasti causati dal mancato rispetto di tutte le avvertenze riportate in questa pubblicazione, non sono coperte da garanzia.*

### 1.0- DICHIARAZIONE DI CONFORMITA'

*Oggetto: Dichiarazione di conformità*

*Si dichiara che le apparecchiature di nostra produzione modello ACAPULCO sono conformi alla normativa CEI come dichiarato da apposita marcatura CE.*

*firmato*  
Giordano ing. Gaetano

## 2- NOTE GENERALI



### 2.1 Controlli al ricevimento della spedizione

All'atto del ricevimento del prodotto occorre controllare che lo stesso non abbia subito danni durante il trasporto.

Se si dovessero notare danni di qualsiasi natura si faccia immediatamente reclamo al trasportatore.

Alla fine del trasporto l'imballo deve risultare integro, vale a dire non deve:

- Presentare ammaccature, segni di urti, deformazioni o rotture dell'involucro contenitore.
- Presentare zone bagnate o segni che possano portare a supporre che l'involucro sia stato esposto alla pioggia, al gelo o al calore.
- Presentare segni di manomissione. Verificare che il contenuto della confezione corrisponda all'ordine.

### 3- INTRODUZIONE

Il presente manuale e gli allegati annessi forniscono tutte le informazioni necessarie all'installazione, alle parti costituenti il prodotto, l'uso e il funzionamento della gettoniera modello ACAPULCO con fotocellula FOT2004 nonché un'introduzione tecnica per una buona manutenzione ed un appropriato uso del prodotto stesso.

Le informazioni contenute nel presente manuale sono soggette a modifiche senza preavviso e non rappresentano un impegno da parte di Gisaltalia snc. Ogni cura è stata posta nella raccolta e nella verifica della documentazione contenuta in questo manuale; tuttavia la Gisaltalia snc non può assumersi alcuna responsabilità derivante dall'utilizzo dello stesso. Lo stesso dicasi per ogni persona o società coinvolta nella creazione e nella produzione di questo manuale. Salvo diversa specificazione, ogni riferimento a società, nomi, dati ed indirizzi utilizzati negli esempi è puramente casuale ed ha il solo scopo di illustrare l'uso del prodotto GISA.

Si fa esplicito divieto di riprodurre qualsiasi parte di questo documento, in qualsiasi forma, senza l'esplicito permesso della Gisaltalia snc.

#### 3.1 Descrizione generale dell'apparecchio

La gettoniera modello ACAPULCO è un sistema avanzato di controllo di servizio temporizzato con tempi di erogazione che vanno da 20 secondi a 5 minuti, di 20 secondi in 20 secondi.

Attivabili da gettone o moneta e tessera a ovale programmabile con o senza il programmatore mod SB01 O SB00.

Può comandare dalle prese di corrente alle elettrovalvole

E' disponibile in diverse versioni differenti:

- A GETTONE o MONETA
- modello ACAPULCO senza pausa e lettore tessera GISA scheda OCST4 lettore tessera GISA
- modello ACAPULCO con pausa; scheda OCST6
- modello ACAPULCO senza pausa; scheda OCST4
- modello ACAPULCO per asciugacapelli; scheda OCST4
- modello ACAPULCO con pausa ; scheda OCST6 e con lettore di tessera ovale MOD FOT2004.
- modello ACAPULCO senza pausa ; scheda OCST4 e con lettore di tessera ovale MOD FOT2004.

E' di facilissima installazione su qualsiasi impianto.

## 4- DESCRIZIONE TECNICA GENERALE



### 4.1 Caratteristiche tecniche

Dimensioni	295 x 195 x 137 mm <sup>3</sup>
Peso	5KG circa
Temperatura di funzionamento	0 ÷ 50 °C
Temperatura di immagazzinamento	- 10 ÷ 60 °C
Alimentazione	12Vac ± 5% 1,2 A
Lettoressa OVALE	integrato in fot2004
Scheda controllo	lettore tessera GISA o mod. OCST4 o mod. OCST6

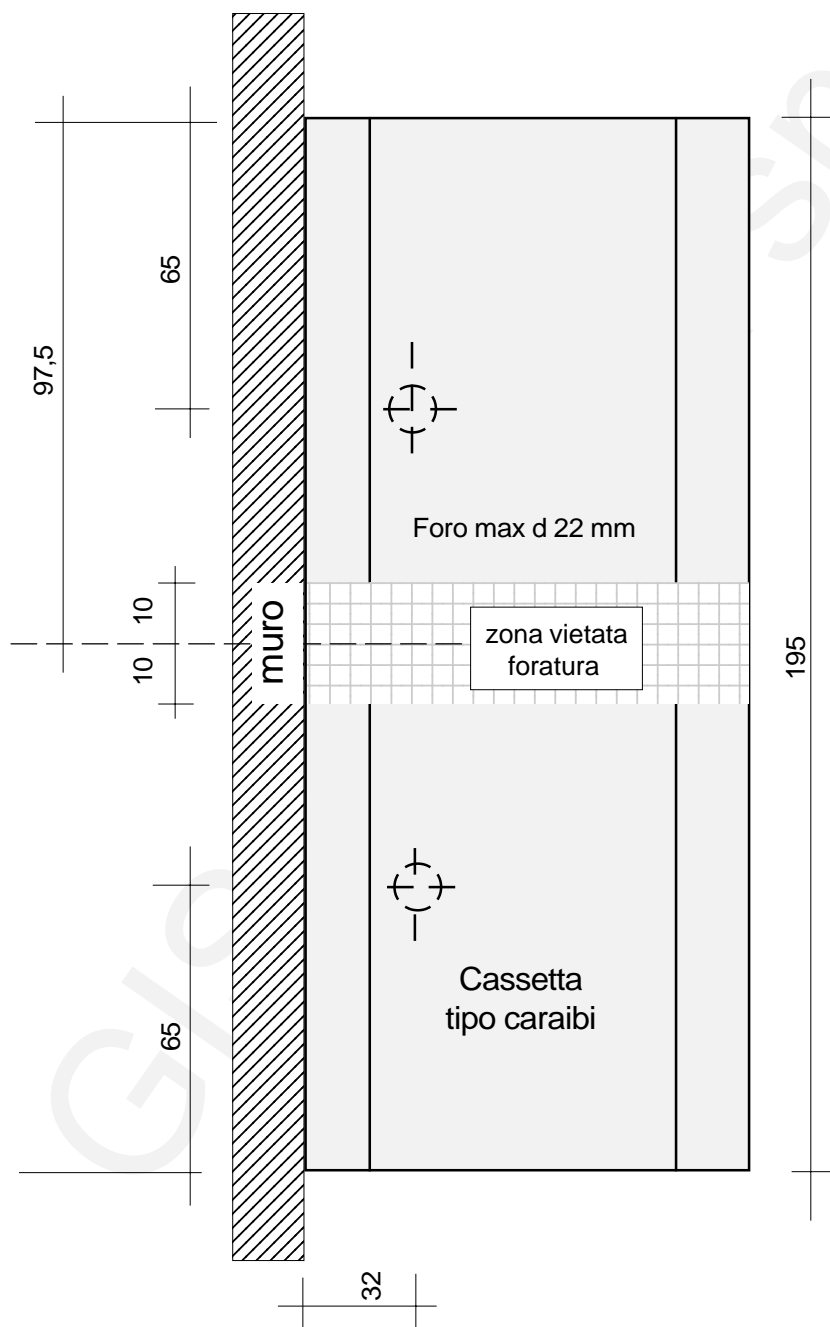
**5- LISTA COMPONENTI**


2 Chiavi porte	<input type="checkbox"/>
Adesivi	<input type="checkbox"/>
2 Tasselli fissaggio	<input type="checkbox"/>
Alimentatore <b>mod.TS4N</b>	<input type="checkbox"/>
Garanzia	<input type="checkbox"/>
Braccio doccia	<input type="checkbox"/>
Cassetta coprivalvola <b>mod. GW44</b>	<input type="checkbox"/>
Filtro <b>mod 93</b>	<input type="checkbox"/>
Regolatore di portata 5l/m	<input type="checkbox"/>
Elettrovalvola <b>mod. 12</b>	<input type="checkbox"/>
Economizzatore <b>mod 55</b>	<input type="checkbox"/>
Scheda modello <b>ocst4</b>	<input type="checkbox"/>
Scheda modello <b>ocst6</b>	<input type="checkbox"/>
Accettatore <b>FOT2004</b>	<input type="checkbox"/>
Accettatore <b>FOT2004</b> con lettore tesera <b>OVALE</b>	<input type="checkbox"/>
	<input type="checkbox"/>

Collaudo _____	<input type="checkbox"/>
----------------	--------------------------

## 6- FORATURA CONSIGLIATA FORI USCITA FILI

(lato inferiore)

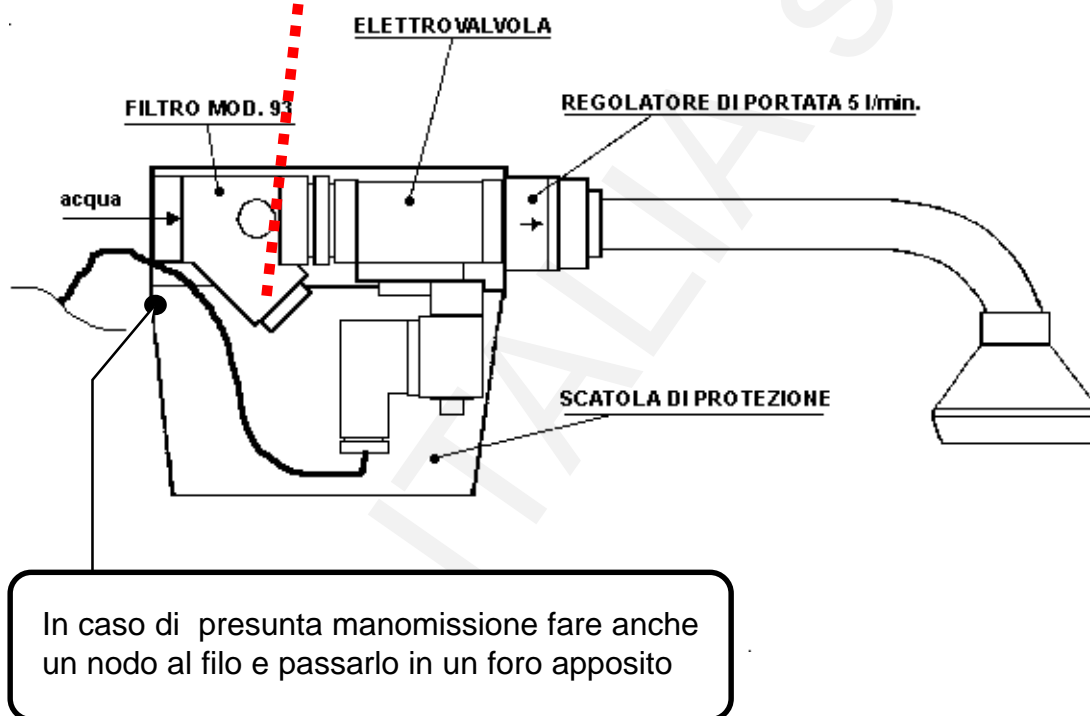


Proprietà della GISA snc SALERNO (ITALY) riproduzione vietata



**DISTRIBUZIONE ACQUA****7- GRUPPO SOFFIONE****AVVERTENZE IMPORTANTI**

Posizione di montaggio del filtro mod. 93

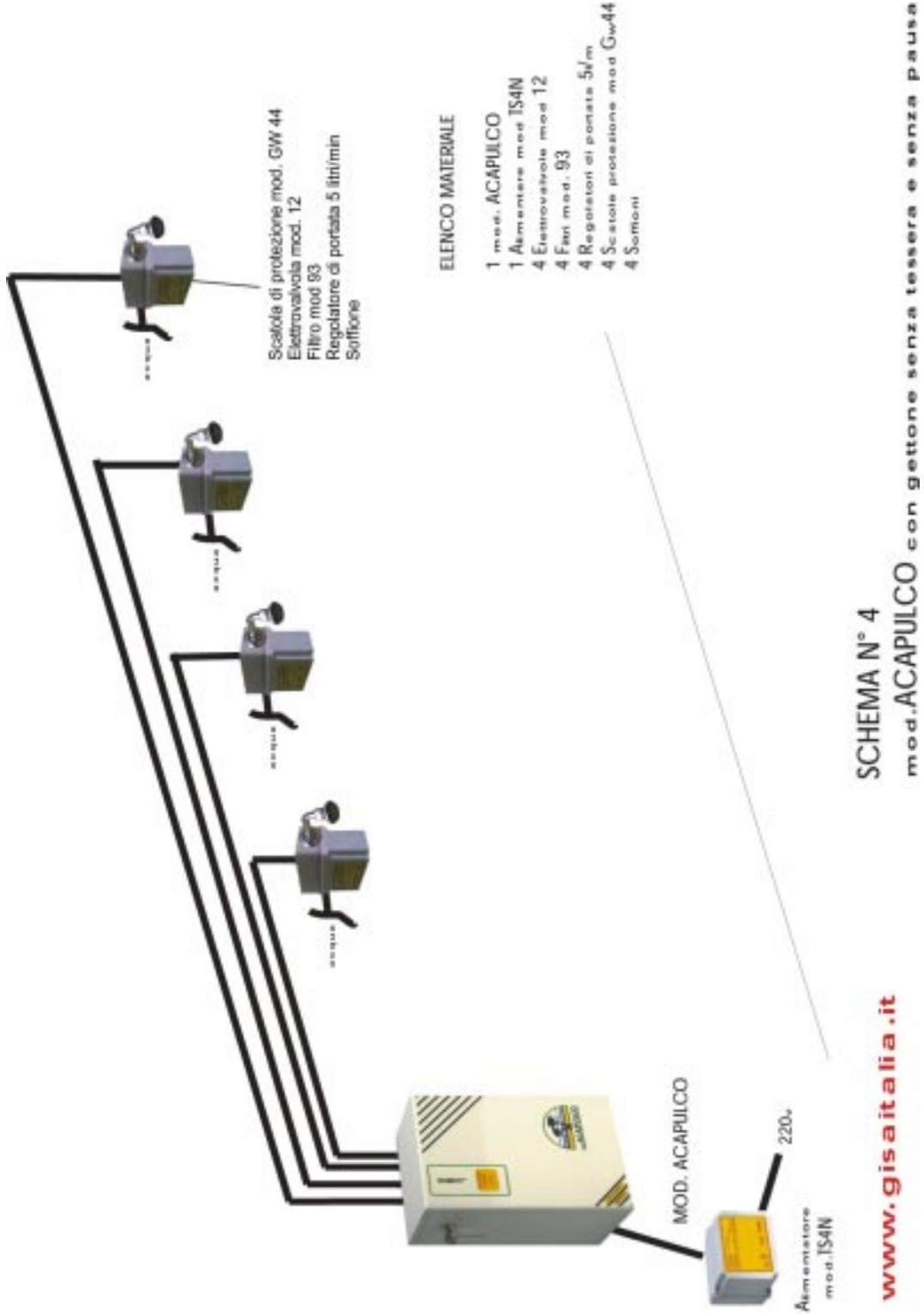
**( Configurazione consigliata )**

## Modello ACAPULCO senza pausa con o senza lettore di tessera OVALE

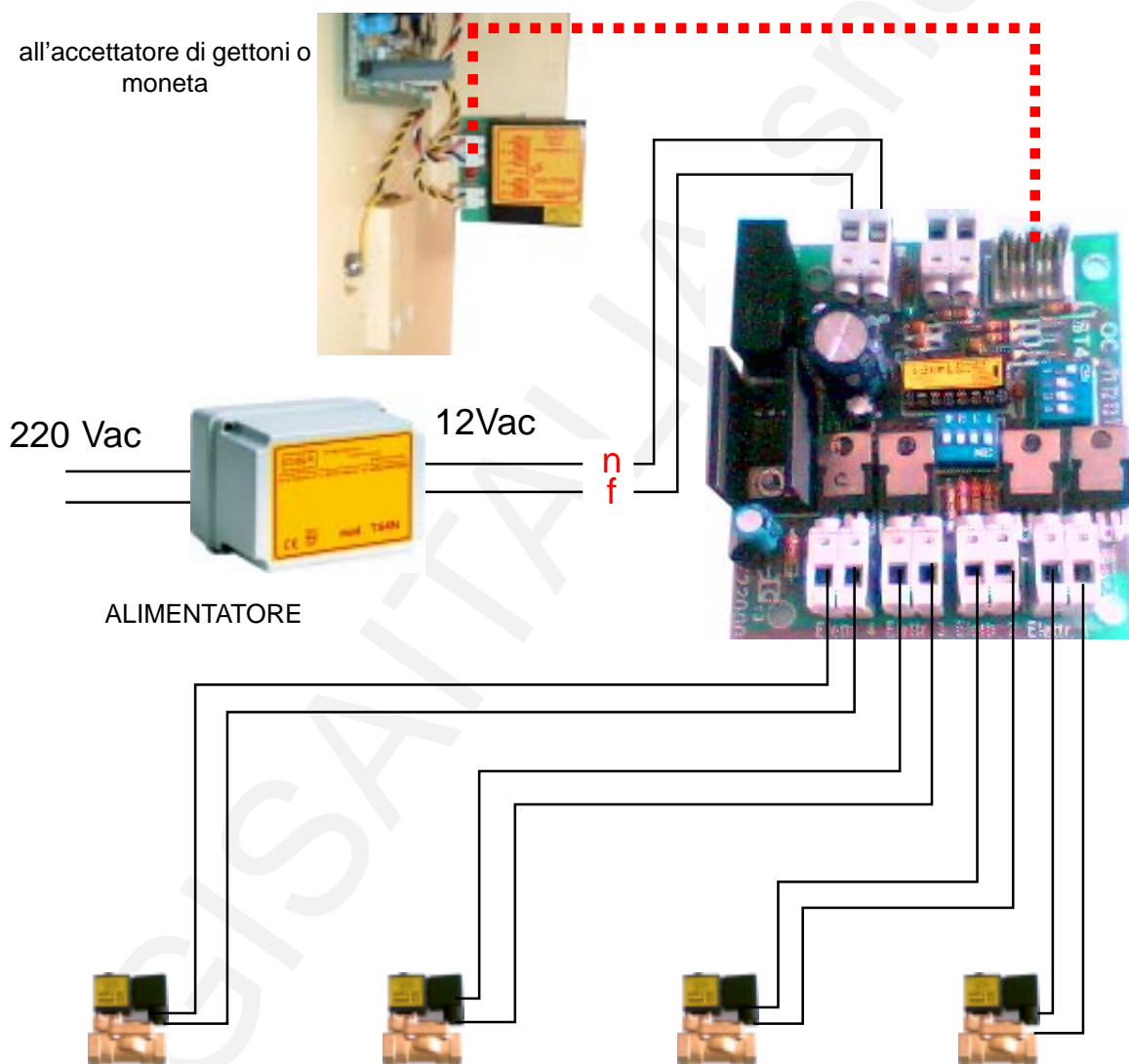
## 8. - SCHEMI

### 8.1- Schema funzionale docce

Proprietà della GISA snc SALERNO (ITALY) riproduzione vietata

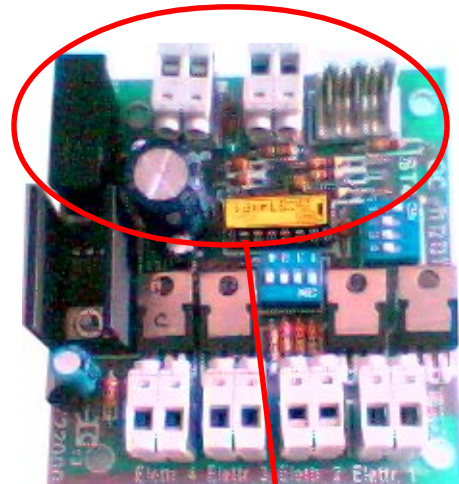


**8.2- Scheda mod. OCST4 schema elettrico**

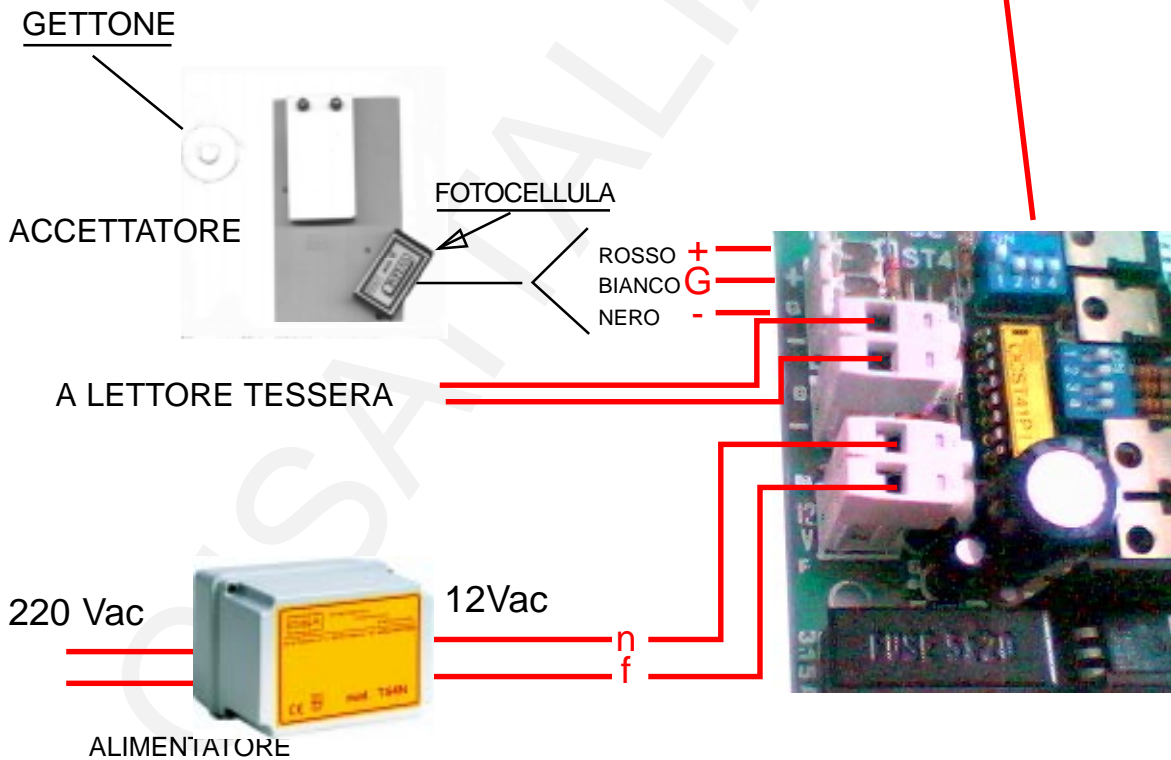


nota 1 attenzione: Le porte devono essere chiuse.  
La macchina non può funzionare con le porte  
aperte

**8.3- Scheda mod. OCST4 schema pratico**



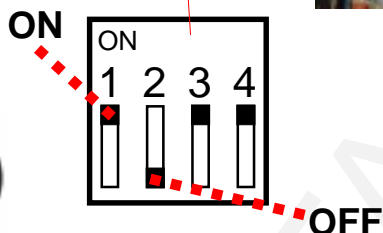
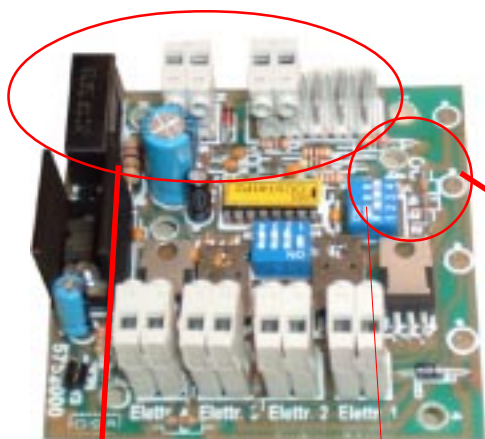
Proprietà della GISA snc SALERNO (ITALY) riproduzione vietata



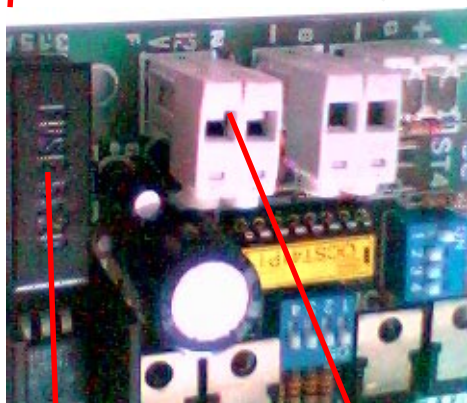
## 9- SCHEDA MOD. OCST4 Programmazione del tempo

Il tempo è programmabile da 20 sec. **circa** (vedi tabella) a 5 minuti ,**circa** di 20 secondi in 20 secondi.

**NOTA 2** Dopo aver modificato la programmazione del tempo spegnere e riaccendere la macchina per validare la programmazione



**I tempi sono approssimati!!**



FUSE 3,5 A

ALIMENTAZIONE 12V<sub>AC</sub>

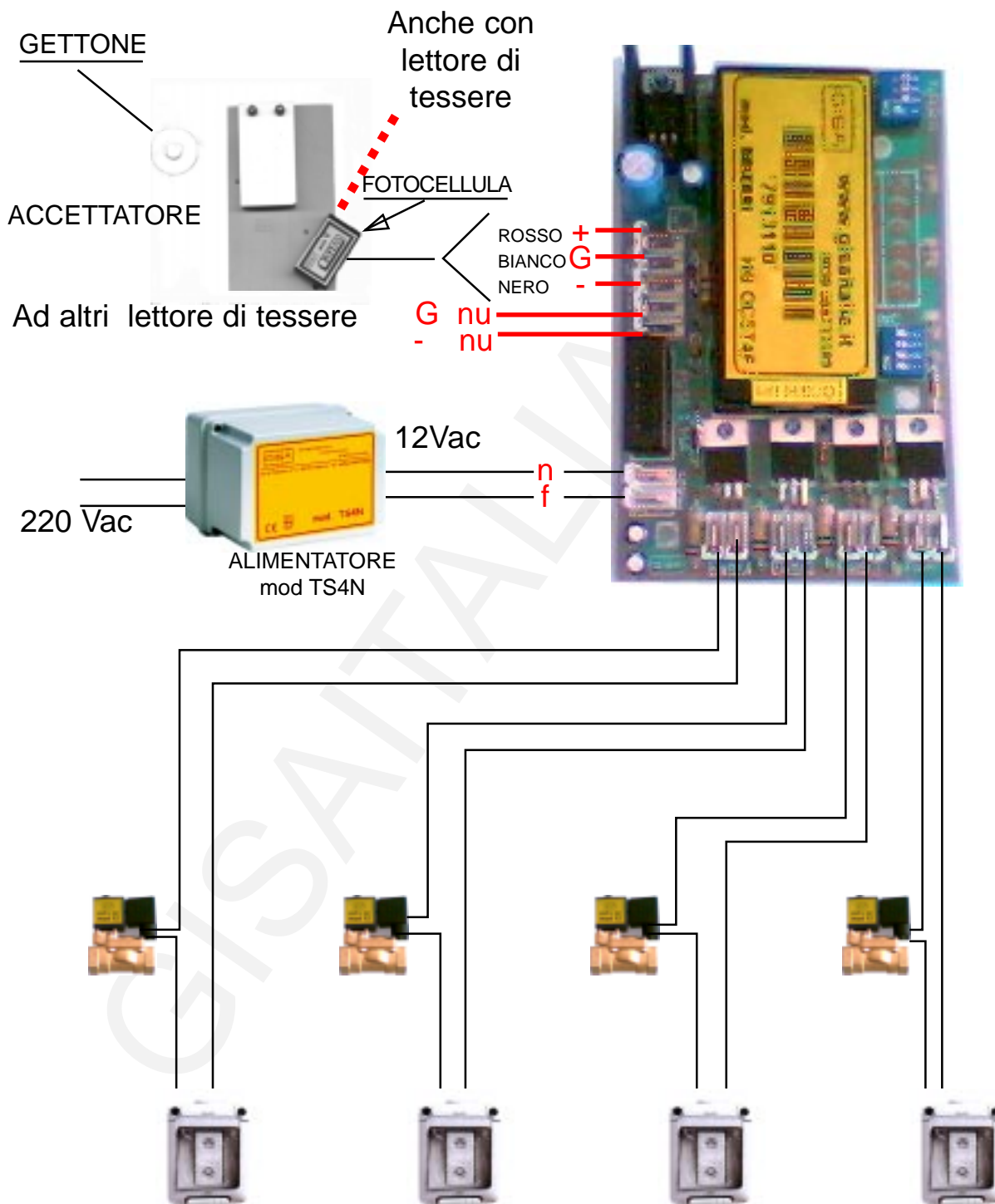
T4	T3	T2	T1	sec.	min:sec
OFF	OFF	OFF	OFF	0"	0' 0"
OFF	OFF	OFF	ON	20"	0' 20"
OFF	OFF	ON	OFF	40"	0' 40"
OFF	OFF	ON	ON	60"	1' 00"
OFF	ON	OFF	OFF	80"	1' 20"
OFF	ON	OFF	ON	100"	1' 40"
OFF	ON	ON	OFF	120"	2' 00"
OFF	ON	ON	ON	140"	2' 20"
ON	OFF	OFF	OFF	160"	2' 40"
ON	OFF	OFF	ON	180"	3' 00"
ON	OFF	ON	OFF	200"	3' 20"
ON	OFF	ON	ON	220"	3' 40"
ON	ON	OFF	OFF	240"	4' 00"
ON	ON	OFF	ON	260"	4' 20"
ON	ON	ON	OFF	280"	4' 40"
ON	ON	ON	ON	300"	5' 00"

Proprietà della GISA snc SALERNO (ITALY) riproduzione vietata

### Tempi e fusibile

# Modello ACAPULCO con o senza pausa, con o senza lettore di tessera OVALE

**10- SCHEDA MOD. OCST6 CON LETTORE TESSERA OVALE**

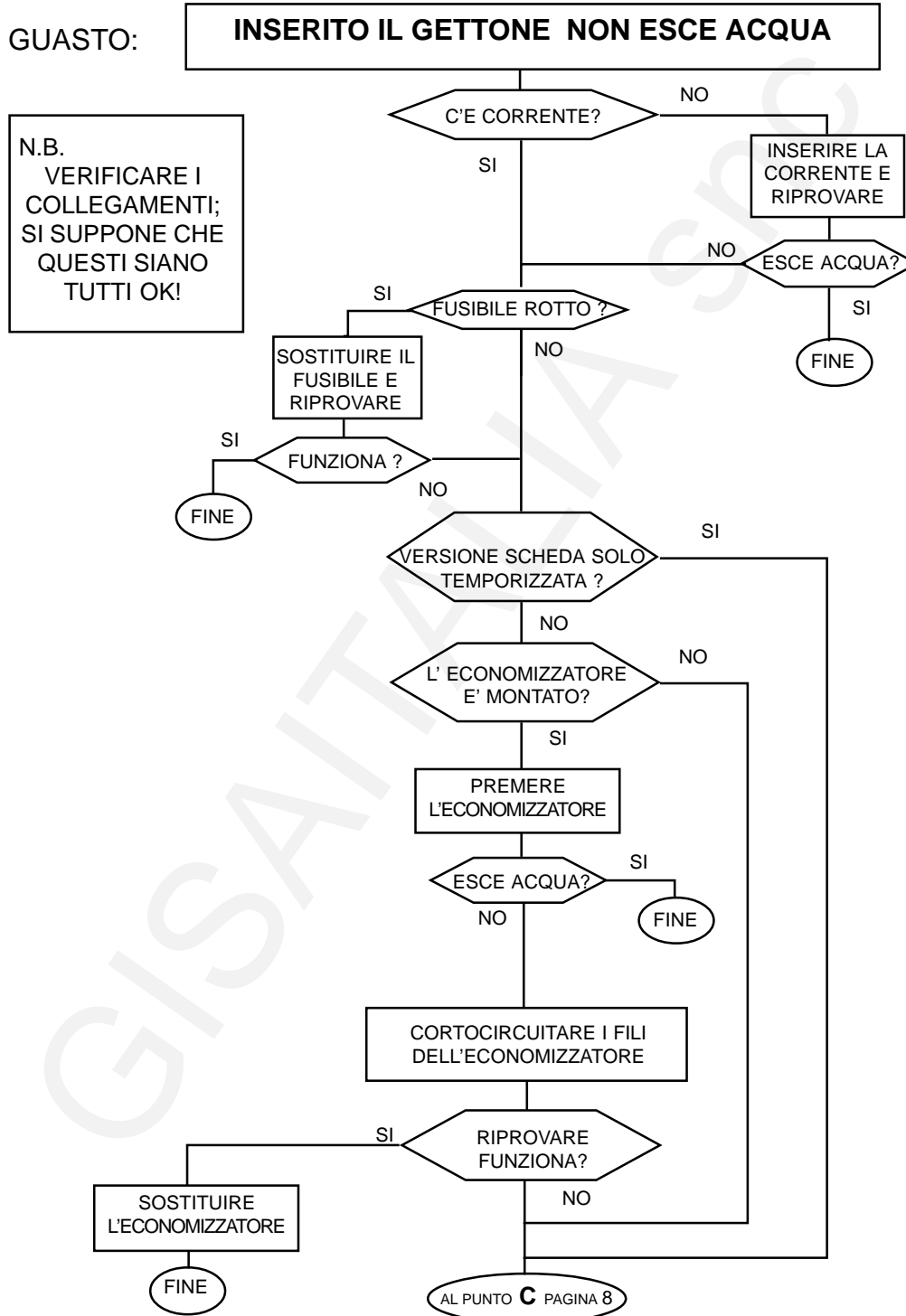


Proprietà della GISA snc SALERNO (ITALY) riproduzione vietata

**Schema elettrico con pausa**  
**Per il montaggio senza pausa collegare direttamente il morsetto alla valvola**

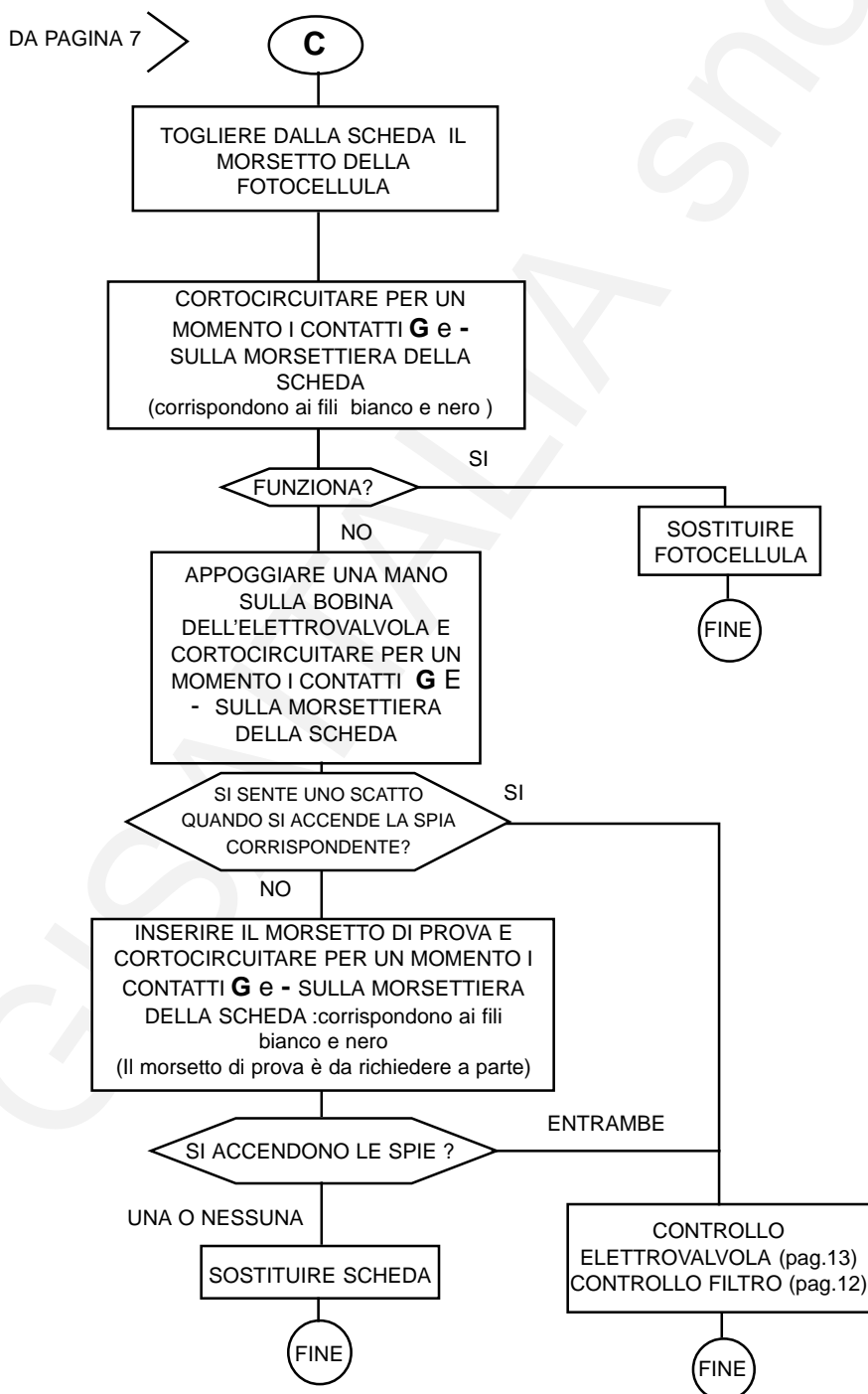


## 11 - SCHEDA MOD. OCST6 CONTROLLO

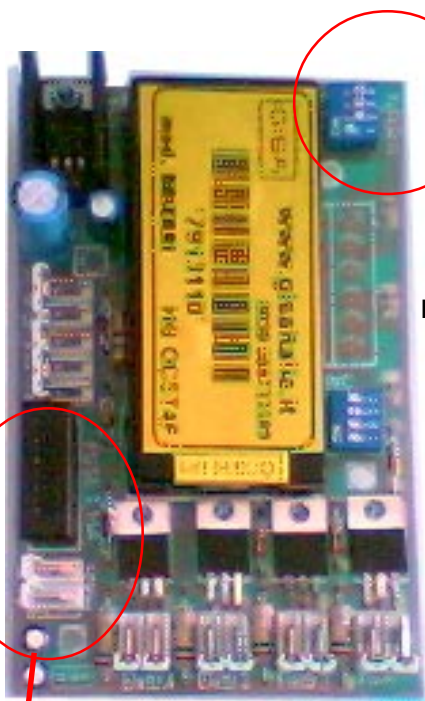


Proprietà della GISA snc SALERNO (ITALY) riproduzione vietata

## 12- SCHEDA MOD. OCST6 CONTROLLO

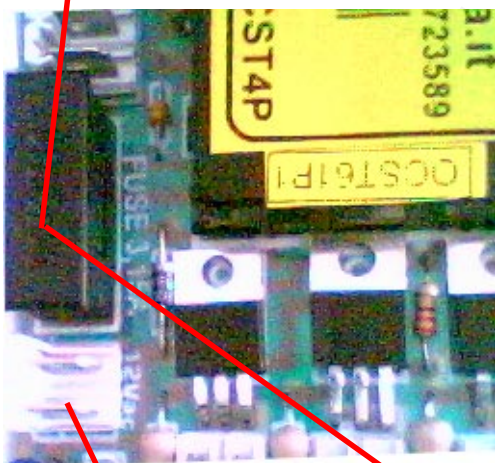


**13- SCHEDA MOD. OCST6 REGOLAZIONE DEL TEMPO**



**REGOLAZIONE DEL TEMPO**  
 (Unica per tutte le docce.  
 Dopo aver cambiato il tempo  
 togliere l'alimentazione e  
 dopo qualche secondo  
 ripristinarla per validare il  
 nuovo tempo )

Proprietà della GISA snc SALERNO (ITALY) riproduzione vietata



**ALIMENTAZIONE 12V<sub>AC</sub>**

**FUSE 3,5 A**

T4	T3	T2	T1	sec.	min:sec
OFF	OFF	OFF	OFF	0"	0' 0"
OFF	OFF	OFF	ON	20"	0' 20"
OFF	OFF	ON	OFF	40"	0' 40"
OFF	OFF	ON	ON	60"	1' 00"
OFF	ON	OFF	OFF	80"	1' 20"
OFF	ON	OFF	ON	100"	1' 40"
OFF	ON	ON	OFF	120"	2' 00"
OFF	ON	ON	ON	140"	2' 20"
ON	OFF	OFF	OFF	160"	2' 40"
ON	OFF	OFF	ON	180"	3' 00"
ON	OFF	ON	OFF	200"	3' 20"
ON	OFF	ON	ON	220"	3' 40"
ON	ON	OFF	OFF	240"	4' 00"
ON	ON	OFF	ON	260"	4' 20"
ON	ON	ON	OFF	280"	4' 40"
ON	ON	ON	ON	300"	5' 00"

**Tempi e fusibile**



**Modello ACAPULCO**



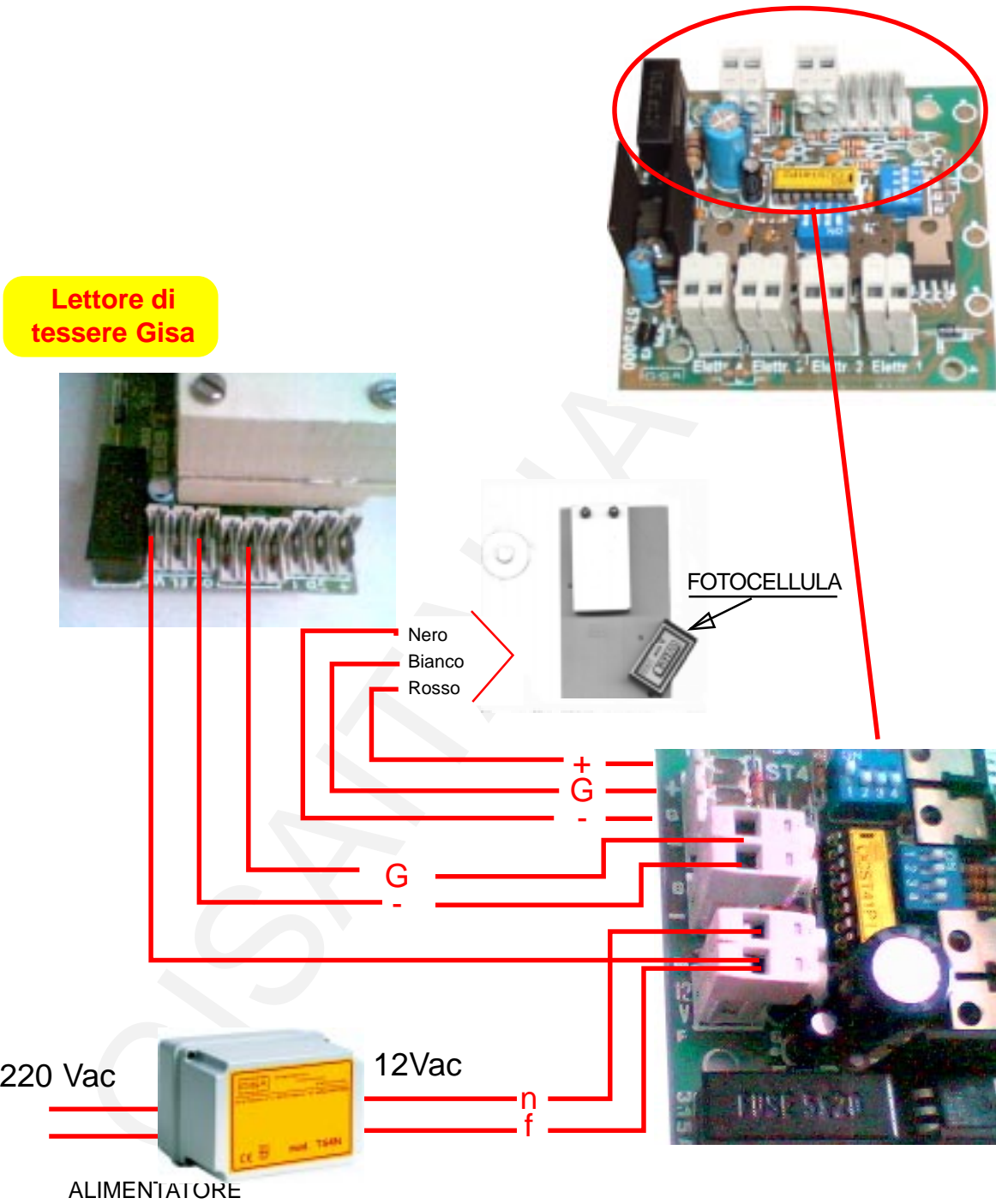
## Modello ACAPULCO con lettore di tessera GISA

GISA ITALIA snc

Proprietà della GISA snc SALERNO (ITALY) riproduzione vietata

**14 - SCHEDA MOD. OCST4 CON LETTORE TESSERA GISA**

Proprietà della GISA snc SALERNO (ITALY) riproduzione vietata

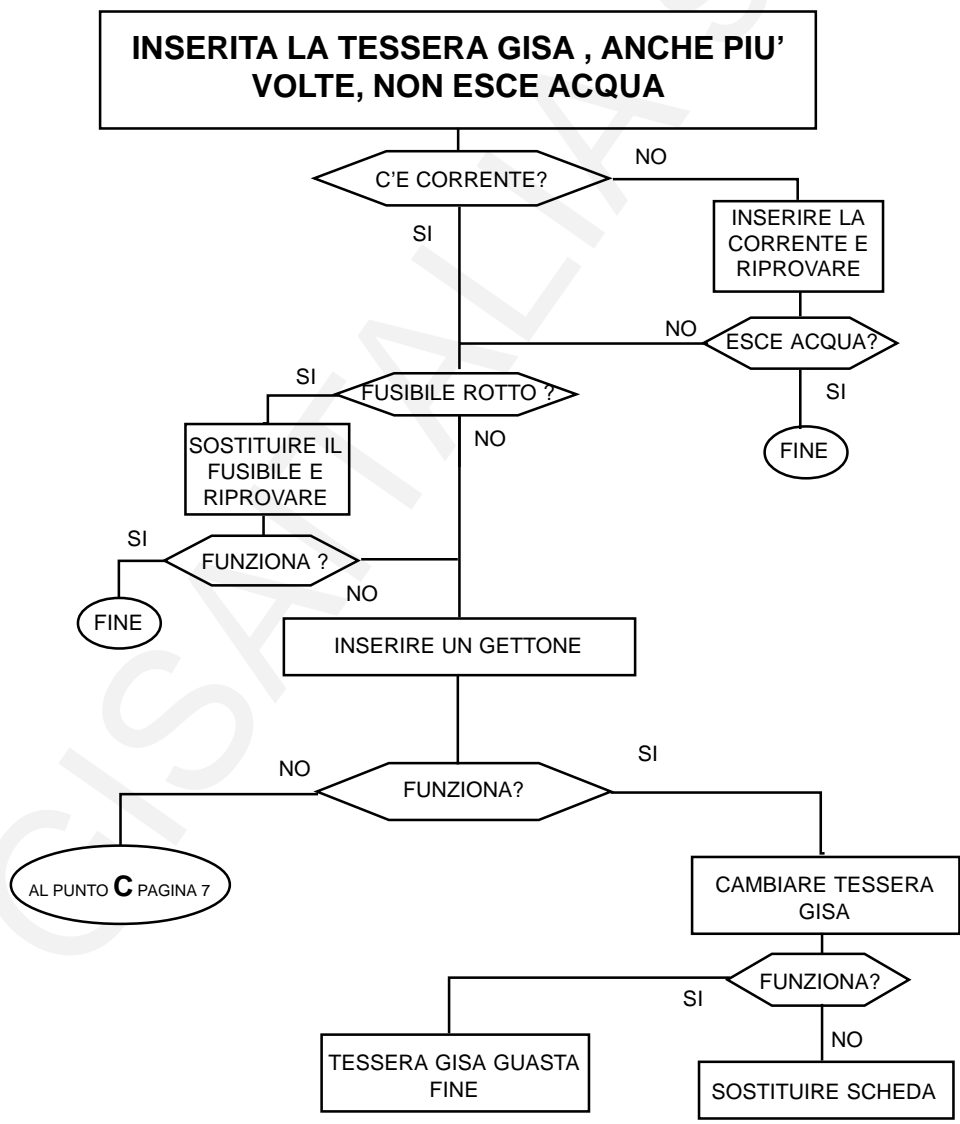


Schema pratico

**15 - SCHEDA CON LETTORE DI TESSERA GISA**

**N.B.**  
**VERIFICARE I COLLEGAMENTI !!**  
**SI SUPPONE CHE QUESTI SIANO TUTTI OK!**

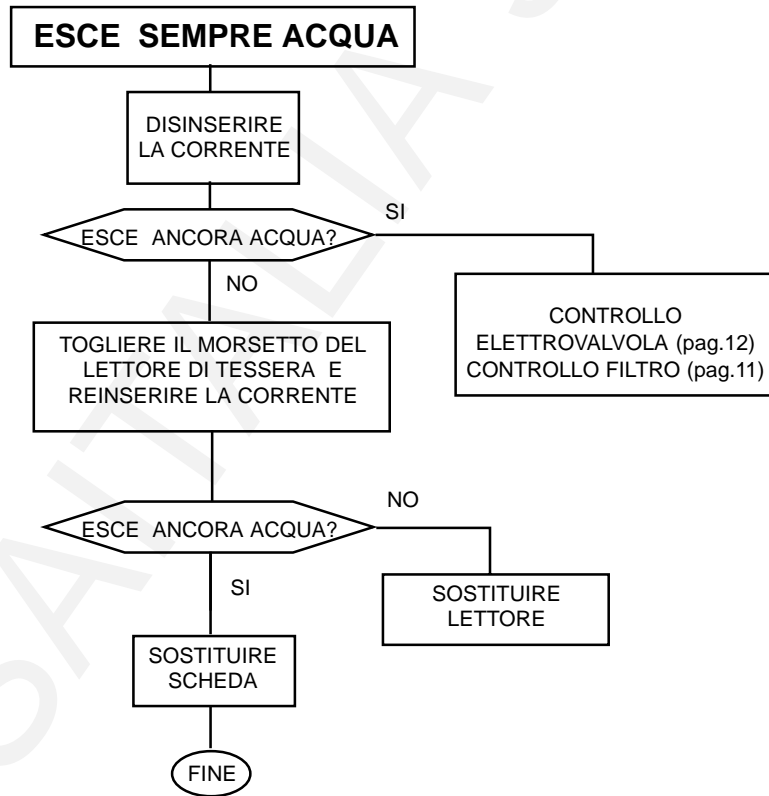
GUASTO:



Proprietà della GISA snc SALERNO (ITALY) riproduzione vietata

**16- SCHEDA MOD. OCST4 con lettore tessera GISA**

GUASTO:



Proprietà della GISA snc SALERNO (ITALY) riproduzione vietata

# Modello ACAPULCO USO

GISA ITALIA snc

Proprietà della GISA snc SALERNO (ITALY) riproduzione vietata



## 17- USO

### 17.1 - Attivazione mediante tessera ovale

Inserire la tessera nell'apposito lettore (vedi copertina).

Si decrementa il credito, se sufficiente.

Estrarre la tessera.

Se il credito era sufficiente viene erogato un servizio secondo le modalità della scheda ACAPULCO.

Non viene erogato alcun servizio

Tessera scaduta; occorre ricaricare la tessera.

### 17.2 - Attivazione mediante gettone o moneta

Inserire il gettone o la moneta nell'apposita feritoia.

## 18- RICARICA

### 18.1 Ricarica delle tessere del valore precaricato mediante l'uso della tessera speciale con credito 000

Inserire la TESSERA SPECIALE LETTORE con credito 0000. Poi estrarre la tessera.

La fotocellula FOT2004 emette **un** breve impulso luminoso del led spia poi resta acceso per avvisarci dell'avvenuto riconoscimento della tessera speciale.

Inserire la tessera da ricaricare.

La fotocellula FOT2004 spegnerà per **un** breve tempo il led spia per indicarci dell'avvenuta ricarica.

Estrarre la tessera caricata.

Per ricaricare altre tessere ripetere dal punto A

Alla fine o spegnere la macchina e riaccenderla o reinserire la tessera speciale.

La fotocellula FOT2004 spegnerà il led spia per indicarci che è pronta all'uso.

## 18.2 Ricarica delle tessere con credito xxx caricato nella tessera ricarica

Inserire la TESSERA RICARICA con credito XXX. Poi estrarre la tessera.

La fotocellula FOT2004 emette **un** breve impulso luminoso del led spia che poi resta acceso per avvisarci dell'avvenuto riconoscimento della tessera speciale.

**A**

Inserire la tessera da ricaricare.

La fotocellula FOT2004 spegnerà per **un** breve tempo il led spia per indicarci dell'avvenuta ricarica.

Estrarre la tessera caricata.

Per ricaricare altre tessere ripetere dal punto A

Alla fine o spegnere la macchina e riaccenderla o reinserire la tessera ricarica o speciale.

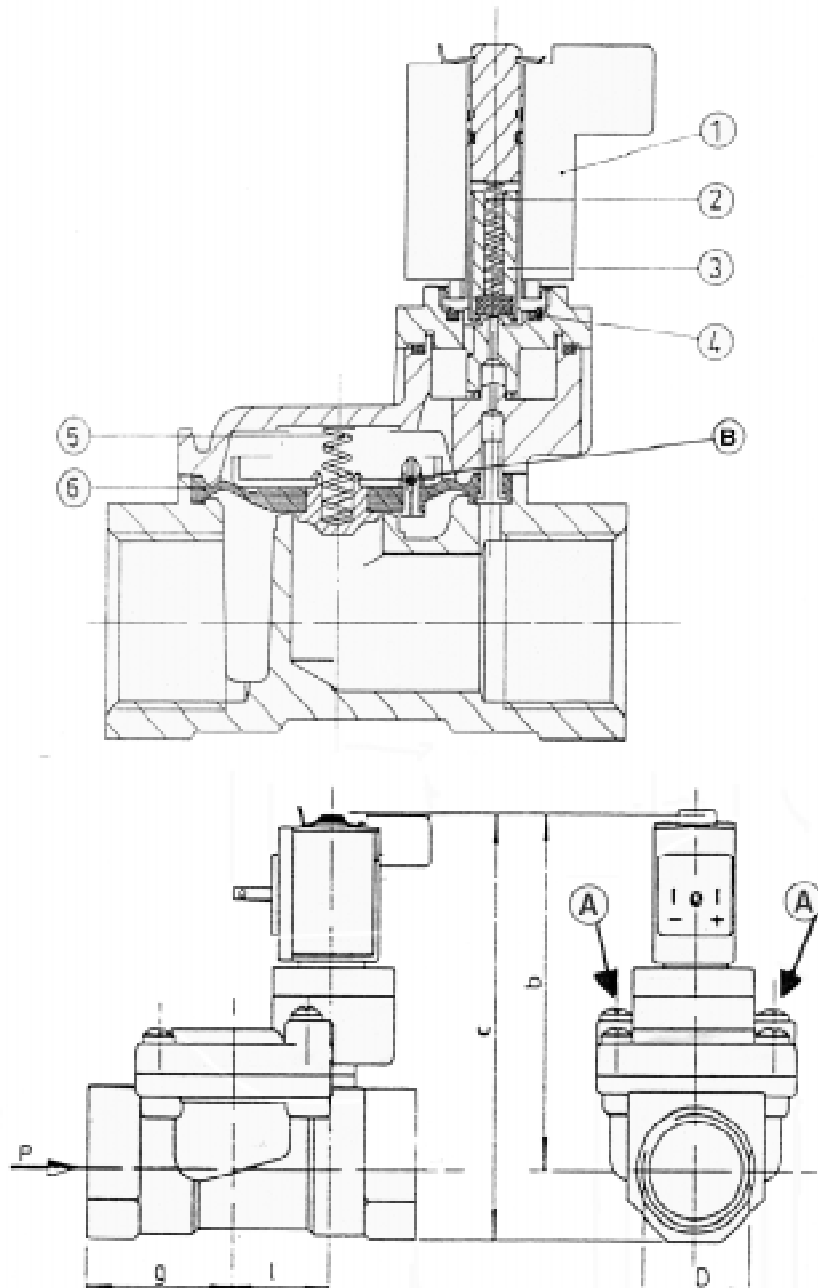
La fotocellula FOT2004 spegnerà il led spia per indicarci che è pronta all'uso.

## 18.3 Ricarica delle tessere con caricatore mod SB1 e caricatore mod. SB00

Seguire le istruzioni del caricatore

**19- ELETTOVALVOLA**

**ELETTOVALVOLA**



Proprietà della GISA snc SALERNO (ITALY) riproduzione vietata

## 20- CONTROLLO ELETTROVALVOLA

### 20.1- Pulitura delle elettrovalvole

---

- 1) Svitare le viti grandi **A** sull'elettrovalvola (attenzione alla molla **5** della membrana; si può smarrire)
- 2) Estrarre la membrana **6** dall'elettrovalvola
- 3) Pulire la membrana **6** e la sua sede nella elettrovalvola
- 4) Pulire piccolo foro **B** sulla membrana **6** con filo di acciaio diametro 0,5 mm
- 5) Rimontare la membrana
- 6) Inserire la molla **5**
- 7) Riposizionare il supporto superiore della elettrovalvola e fissare con viti **A**

### 20.2- Verifica elettrovalvola

---

- 1 - Il pistoncino **3** deve essere libero di muoversi all'interno della sua sede.
- 2 - La membrana **6** deve essere integra.
- 3 - Le molle **5** e **2** devono essere al loro posto.
- 4 - Il valore della resistenza elettrica della bobina dell'elettrovalvola a 12 volt deve essere  $> 5$  ohm.

## 21- RITARDO ALL'APERTURA O ALLA CHIUSURA

---

Verificare che il foro **B** sia libero

## 22 - GUASTI:

### 22.1- Inserito il gettone non esce acqua

Verificare se c'è corrente.	Se c'è corrente va al punto <b>A</b> altrimenti continua.
Inserire la corrente e riprovare.	Se esce acqua fine, altrimenti va al punto <b>A</b>
<b>A</b> Verificare se il fusibile è rotto.	Se è integro va al punto <b>B</b> altrimenti continua
Sostituire il fusibile e riprovare.	Se funziona fine, altrimenti continua
<b>B</b> Riprovare appoggiando una mano sulla bobina dell'elettrovalvola.	Se si sente uno scatto controllare elettrovalvola vedi § 13 § 16 e il filtro § 18 altrimenti continua.
Inserire il morsetto di prova, se si è in possesso, riprovare.	Se si accende una o nessuna spia sostituire la scheda, altrimenti controllare l'elettrovalvola vedi § 13e il filtro § 18

### 22.2- Inserita la tessera ovale non esce acqua

Verificare se la tessera è carica	Se la tessera è carica vai a <b>15.1</b> altrimenti continua
Inserire una tessera carica e riprovare	Se funziona fine, altrimenti va a <b>15.1</b>

### 22.3- Esce sempre acqua

Disinserire la corrente	Se esce ancora acqua controllare l'elettrovalvola vedi §13 e il filtro §19, altrimenti continua.
Togliere il morsetto della fotocellula e reinserire la corrente	Se esce ancora acqua sostituire la fotocellula altrimenti sostituire la scheda.

### 23- PULITURA FILTRO

- 1) Mantenere bloccato il filtro
- 2) Svitare il tappo di chiusura
- 3) Estrarre la cartuccia e pulire
- 4) Rimontare il tutto

### 24- COLLEGAMENTO ACQUA



**PRIMA DI COLLEGARE LA TUBAZIONE DELL'ACQUA FAR FUORIUSCIRE DELL'ACQUA PER PULIRE LE TUBAZIONI STESSE; POTREBBERO SPORCARE LE ELETTROVALVOLE**



ITALIA

Modello ACAPULCO



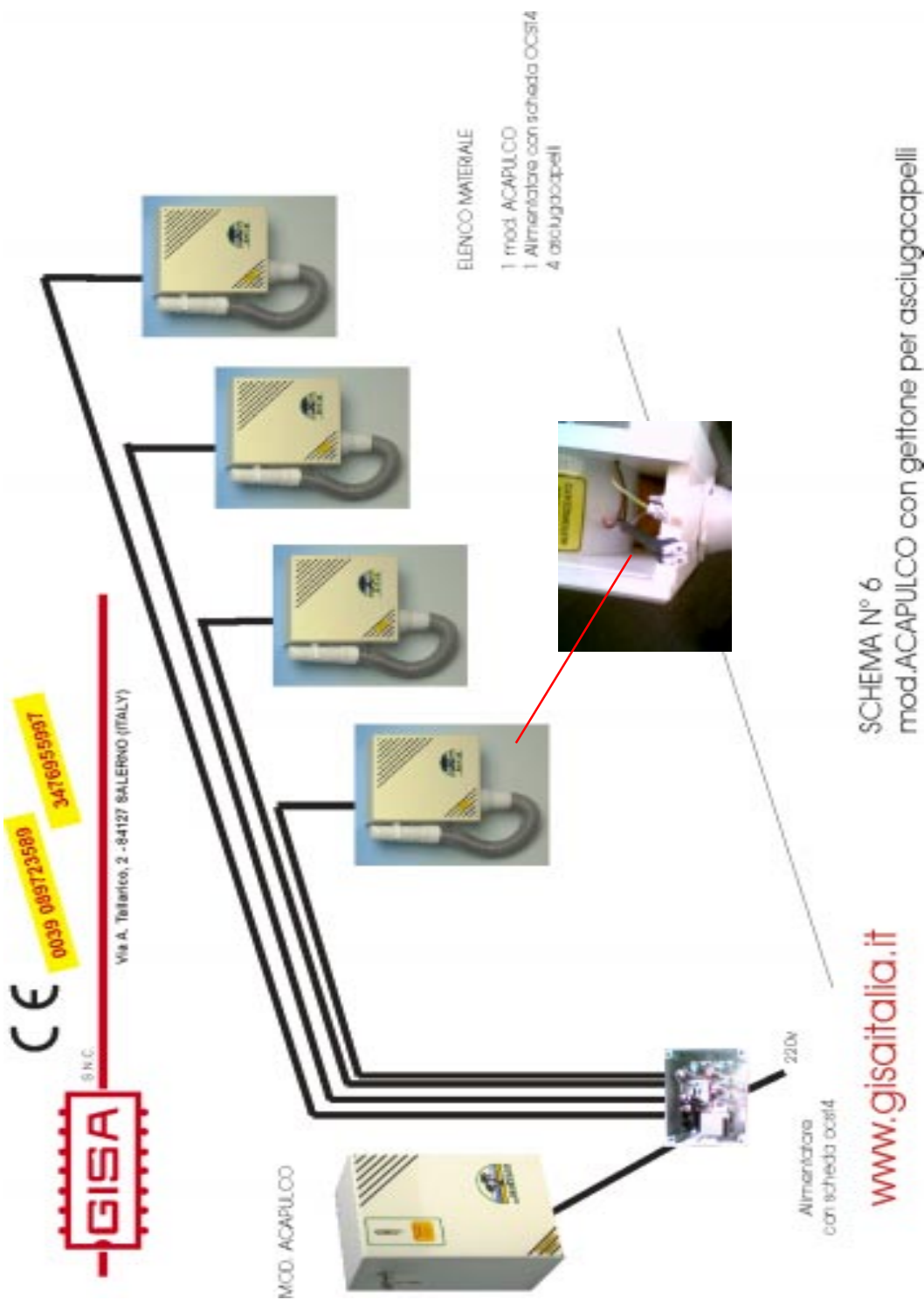
# Modello ACAPULCO

## per asciugacapelli

Proprietà della GISA snc SALERNO (ITALY) riproduzione vietata

GISA ITALIA Snc

**25- SCHEDA MOD. OCST4 per asciugacapelli**

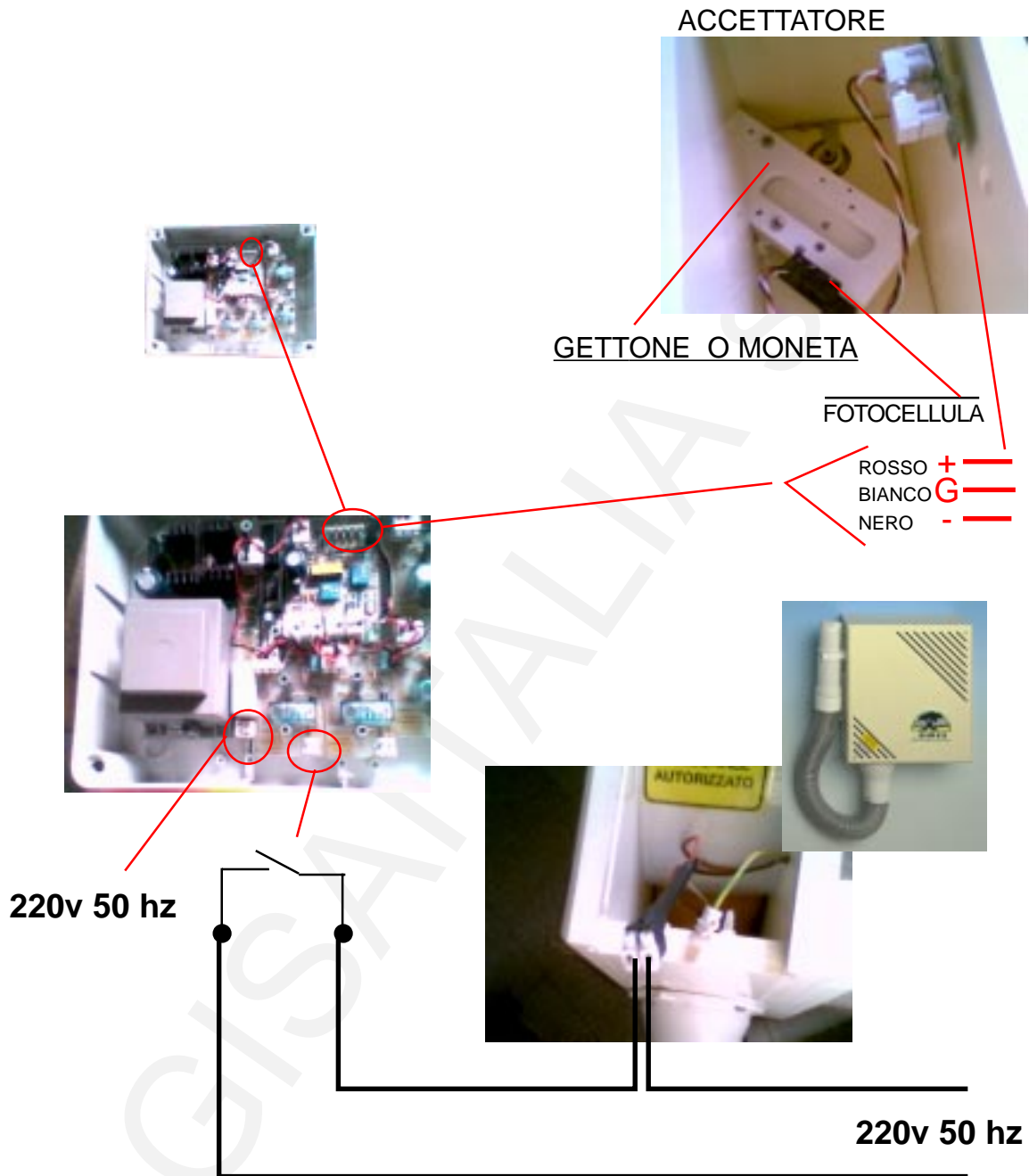


Proprietà della GISA snc SALERNO (ITALY) riproduzione vietata



**25.1- SCHEDA MOD. OCST4 per asciugacapelli**

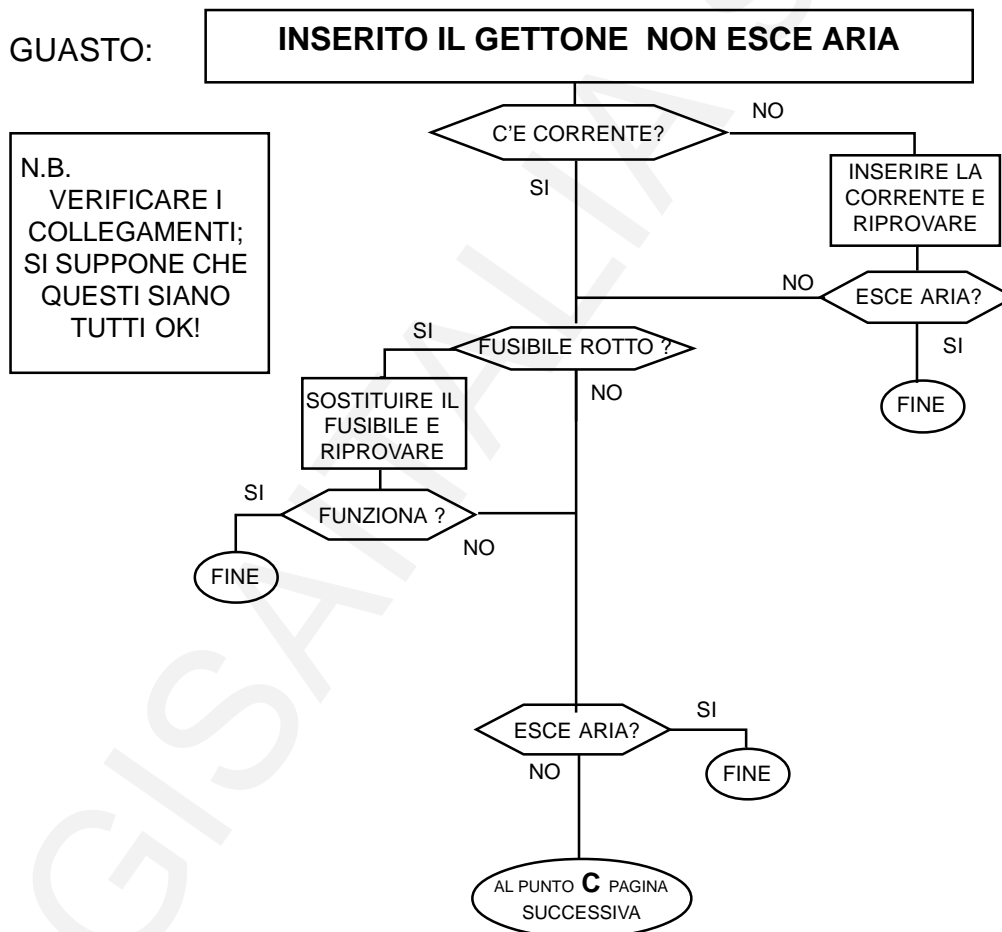
Proprietà della GISA snc SALERNO (ITALY) riproduzione vietata



attenzione: Le porte devono essere chiuse. La macchina non può funzionare con le porte aperte se c'è il sole

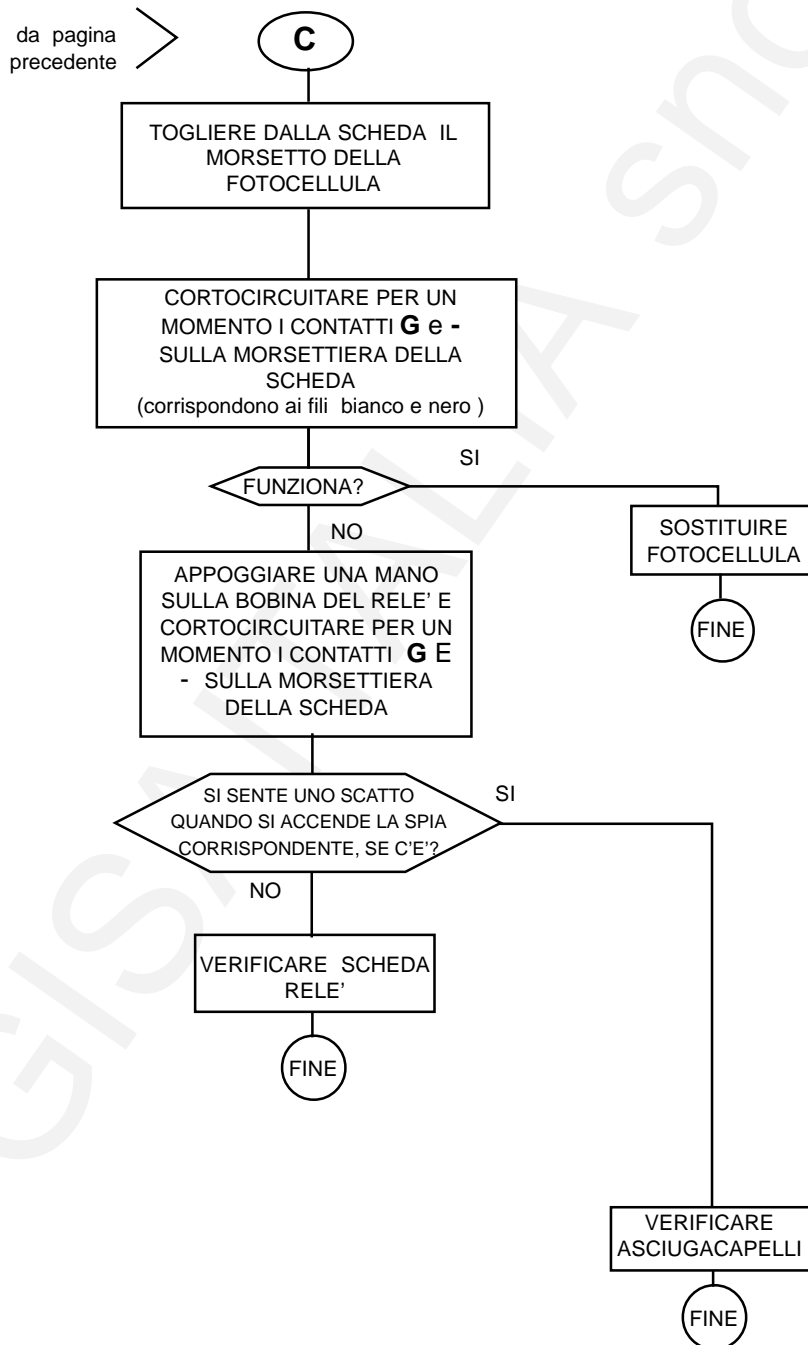
**Schema elettrico**

**26.1- SCHEDA MOD. OCST4 fino a 4 asciugacapelli**



Proprietà della GISA snc SALERNO (ITALY) riproduzione vietata

## 26.2- SCHEDA MOD. OCST4 fino a 4 asciugacapelli





## Indice

Simbologia.....	2
<i>Gentile cliente</i> ,.....	2
Attenzione!.....	2
Avvertenze importanti .....	2
1- AVVERTENZE.....	3
1.0 - Dichiarazione di conformità.....	3
2- NOTE GENERALI.....	4
2.1 Controlli al ricevimento della spedizione.....	4
3- INTRODUZIONE.....	5
3.1- Descrizione generale dell'apparecchio.....	5
4- DESCRIZIONE TECNICA GENERALE.....	6
4.1- Caratteristiche tecniche.....	6
5- LISTA COMPONENTI.....	7
6- FORATURA CONSIGLIATA.....	8
7- GRUPPO SOFFIONE.....	9
Modello acapulco senza pausa con o senza lettore di tessera ovale.....	11
8. - SCHEMI.....	11
8.1- Schema funzionale docce.....	11
8.2- Schema elettrico.....	12
8.3- Schema pratico.....	13
9- PROGRAMMZIONE DEL TEMPO.....	14
Modello ACAPULCO con o senza pausa, lettore di tessera OVALE.....	15
10 - SCHEMI.....	16
11 - SCHEDA MOD. OCST6 CONTROLLO.....	17
12 - SCHEDA MOD. OCST6 CONTROLLO.....	18
13 - SCHEDA MOD. OCST6 REGOLAZIONE DEL TEMPO.....	19
Modello ACAPULCO con lettore di tessera GISA.....	20
14 - SCHEDA MOD. OCST4 CON LETTORE TESSERA GISA.....	21
15 - GUASTO <i>INSERITA LA TESSERA GISA, ANCHE PIU' VOLTE, NON ESCE ACQUA</i> .....	22
16 - GUASTO <i>ESCE SEMPRE ACQUA</i> .....	23
Modello ACAPULCO USO.....	24
17- USO.....	25
17.1 - Attivazione mediante tessera ovale.....	25
17.2 - Attivazione mediante gettone o moneta.....	25
18-RICARICA .....	25
18.1 Ricarica delle tessere del valore precaricato .....	25
18.2 Ricarica delle tessere con tessera speciale .....	26
18.3 Ricarica delle tessere con caricatore.....	26
19- ELETTROVALVOLA.....	27

20 - CONTROLLO ELETTROVALVOLA.....	28
20.1- Pulitura delle elettrovalvole.....	28
20.2- Verifica elettrovalvola.....	28
21 - RITARDO ALL'APERTURA O ALLA CHIUSURA.....	28
22 - GUASTI.....	29
22.1 - Inserito il gettone non esce acqua.....	31
22.2 - Inserita la tessera ovale non esce acqua.....	31
22.3.- Esce sempre acqua .....	30
23- PULITURA FILTRO.....	30
24- COLLEGAMENTO ACQUA.....	30
Modello ACAPULCO per asciugacapelli .....	31
25- SCHEDA MOD. OCST4 per asciugacapelli.....	32
25.1- SCHEDA MOD. OCST4 per asciugacapelli .....	33
26.1- SCHEDA MOD. OCST4 per asciugacapelli .....	34
26.2- SCHEDA MOD. OCST4 per asciugacapelli .....	35
INDICE.....	36



ITALIA

**Modello ACAPULCO**

<b>Indice</b>	<b>analitico</b>
<b>A</b>	
Attivazione mediante gettone o moneta	25
Attivazione mediante tessera ovale	25
AVVERTENZE	3
<b>C</b>	
Caratteristiche tecniche	6
COLLEGAMENTO ACQUA	30
Controlli al ricevimento della spedizione	4
CONTROLLO ELETTROVALVOLA	28
<b>D</b>	
Descrizione generale dell'apparecchio	5
DESCRIZIONE TECNICA GENERALE	6
DICHIARAZIONE DI CONFORMITA'	3
<b>E</b>	
ELETTROVALVOLA	27
Esce sempre acqua	30
<b>F</b>	
FORATURA CONSIGLIATA FORI USCITA FILI	8
<b>G</b>	
GRUPPO SOFFIONE	9
GUASTI:	29
<b>I</b>	
Inserita la tessera ovale non esce acqua	29
Inserito il gettone non esce acqua	29
INTRODUZIONE	5
<b>L</b>	
LISTA COMPONENTI	7
<b>M</b>	
Modello ACAPULCO USO	24, 36
Modello ACAPULCO con lettore di tessera GISA	20, 36
Modello ACAPULCO con o senza pausa, con o senza l	15, 36
Modello ACAPULCO per asciugacapelli	31, 37
Modello ACAPULCO senza pausa con o senza lettore	10
<b>N</b>	
NOTE GENERAL	4

Proprietà della GISA snc SALERNO (ITALY) riproduzione vietata

<b>P</b>	
Pulitura delle elettrovalvole	28
PULITURA FILTRO	30
<b>R</b>	
RICARICA	25
Ricarica delle tessere con caricatore mod SB1 e c	26
Ricarica delle tessere del valore precaricato me	25
Ricarica delle tessere con credito xxx caricato n	26
RITARDO ALL'APERTURA O ALLA CHIUSURA	28
<b>S</b>	
SCHEDA CON LETTORE DI TESSERA GISA	22, 36
SCHEDA MOD. OCST4 CON LETTORE TESSERA GISA	21, 36
SCHEDA MOD. OCST4 con lettore tessera GISA	23
SCHEDA MOD. OCST4 fino a 4 asciugacapelli	34, 35
SCHEDA MOD. OCST4 per asciugacapelli	32, 37
SCHEDA MOD. OCST4 per asciugacapelli	33
SCHEDA MOD. OCST4 Programmazione del tempo	14
Scheda mod. OCST4 schema elettrico	12
Scheda mod. ocst4 schema pratico	13
SCHEDA MOD. OCST6 CON LETTORE TESSERA OVALE	16
SCHEDA MOD. OCST6 CONTROLLO	17, 18
SCHEDA MOD. OCST6 REGOLAZIONE DEL TEMPO	19
Schema funzionale docce	11
SCHEMI	11
SIMBOLOGIA	2
<b>U</b>	
USO	25
<b>V</b>	
Verifica elettrovalvola	28