



ITALIA Mod. CARAIBI con scheda modello CUBA



Proprietà della GISA snc SALERNO (ITALY) riproduzione vietata



Modello CARAIBI con scheda modello CUBA

www.gisaitalia.it

MANUALE
30032005



*Gentile cliente,
la ringraziamo per la fiducia accordataci con l'acquisto di un nostro prodotto.
Se Lei avrà la costanza di seguire attentamente le indicazioni contenute nel
presente manuale, siamo certi che potrà apprezzarne nel tempo e con
soddisfazione la qualità.
La preghiamo di leggere attentamente le indicazioni contenute nel manuale
che riguardano l'uso corretto del nostro prodotto, in conformità alle prescrizioni
essenziali di sicurezza.*

SIMBOLOGIA



ATTENZIONE!



AVVERTENZE IMPORTANTI



LEGGERE attentamente questo manuale prima della messa in funzione.



1- AVVERTENZE



- *La conoscenza delle informazioni e delle prescrizioni contenute nel presente manuale è essenziale per un corretto uso del prodotto.*
- *Verificare al momento del ricevimento che la confezione ed il prodotto stesso non abbiano subito danni durante il trasporto.*
- *Questo prodotto è atto al funzionamento con temperature di esercizio comprese tra 0 e 55° C.*
- *Porre attenzione alle connessioni elettriche.*
- *I guasti causati dal mancato rispetto di tutte le avvertenze riportate in questa pubblicazione, non sono coperte da garanzia.*



2- INTRODUZIONE

Il presente manuale e gli allegati annessi forniscono tutte le informazioni necessarie all'installazione, alle parti costituenti il prodotto, l'uso e il funzionamento della gettoniera modello CARAIBI con scheda CUBA nonché un'introduzione tecnica per una buona manutenzione ed un appropriato uso del prodotto stesso.

Le informazioni contenute nel presente manuale sono soggette a modifiche senza preavviso e non rappresentano un impegno da parte di Gisaltalia snc. Ogni cura è stata posta nella raccolta e nella verifica della documentazione contenuta in questo manuale; tuttavia la Gisaltalia snc non può assumersi alcuna responsabilità derivante dall'utilizzo dello stesso. Lo stesso dicasi per ogni persona o società coinvolta nella creazione e nella produzione di questo manuale. Salvo diversa specificazione, ogni riferimento a società, nomi, dati ed indirizzi utilizzati negli esempi è puramente casuale ed ha il solo scopo di illustrare l'uso del prodotto GISA.

Si fa esplicito divieto di riprodurre qualsiasi parte di questo documento, in qualsiasi forma, senza l'esplicito permesso della Gisaltalia snc.

2.1 Descrizione generale dell'apparecchio

La gettoniera modello CARAIBI con scheda CUBA è un sistema avanzato di controllo di servizio temporizzato con tempi di erogazione che vanno da 20 secondi a 5 minuti, 20 secondi, di 20 secondi in 20 secondi.

Attivabili da gettone o moneta e tessera a ovale programmabile con o senza il programmatore mod SB01 o modello SB02.

Può comandare dalle prese di corrente alle elettrovalvole

E' disponibile in diverse versioni differenti versioni:

- modello CARAIBI con o senza pausa
- modello CARAIBI con o senza pausa e cicalina
- modello CARAIBI con o senza pausa, cicalina e luci spia con o senza lettore di tessera ovale. (vedi manuale a parte)

E' di facilissima installazione su qualsiasi impianto.



3- NOTE GENERALI

3.1 Controlli al ricevimento della spedizione

All'atto del ricevimento del prodotto occorre controllare che lo stesso non abbia subito danni durante il trasporto.

Se si dovessero notare danni di qualsiasi natura si faccia immediatamente reclamo al trasportatore.

Alla fine del trasporto l'imballo deve risultare integro, vale a dire non deve:

- Presentare ammaccature, segni di urti, deformazioni o rotture dell'involucro contenitore.
- Presentare zone bagnate o segni che possano portare a supporre che l'involucro sia stato esposto alla pioggia, al gelo o al calore.
- Presentare segni di manomissione Verificare che il contenuto della confezione corrisponda all'ordine.



4- DESCRIZIONE TECNICA GENERALE

4.1 Caratteristiche tecniche

| | |
|---------------------------------|---------------------------------|
| Dimensioni | 295 x 195 x 137 mm ³ |
| Peso | 5KG circa |
| Temperatura di funzionamento | 0 ÷ 50 °C |
| Temperatura di immagazzinamento | - 10 ÷ 60 °C |
| Alimentazione | 12Vac ± 5% 1,2 A |



5- LISTA COMPONENTI

| | |
|----------------------------|--------------------------|
| 2 Chiavi porte | <input type="checkbox"/> |
| Adesivi | <input type="checkbox"/> |
| 2 Tasselli fissaggio | <input type="checkbox"/> |
| Alimentatore TS4N | <input type="checkbox"/> |
| Garanzia | <input type="checkbox"/> |
| Braccio doccia | <input type="checkbox"/> |
| Cassetta coprivalvola GW44 | <input type="checkbox"/> |
| Filtro mod 93 | <input type="checkbox"/> |
| Regolatore di portata 5l/m | <input type="checkbox"/> |
| Elettrovalvola | <input type="checkbox"/> |
| Economizzatore mod 55 | <input type="checkbox"/> |
| Scheda modello CUBA | <input type="checkbox"/> |
| Scheda modello LB1 | <input type="checkbox"/> |
| Scheda modello LB2 | <input type="checkbox"/> |

| | |
|----------------|--------------------------|
| Collaudo _____ | <input type="checkbox"/> |
|----------------|--------------------------|



GUASTO:

6- INSERITO IL GETTONE NON ESCE ACQUA

| | |
|--|---|
| Verificare se c'è corrente. | Se c'è corrente va al punto A altrimenti continua. |
| Inserire la corrente e riprovare | Se esce acqua fine, altrimenti va al punto A |
| A Verificare se il fusibile è rotto. | Se è integro va al punto B altrimenti continua |
| Sostituire il fusibile e riprovare | Se funziona fine, altrimenti va al punto B |
| B Versione scheda solo temporizzata | Va al punto C |
| Versione scheda temporizzata pausa etc. | Continua |
| Se l'economizzatore e' montato | Premere l'economizzatore altrimenti va al punto C |
| Verificare se esce acqua | Se esce acqua fine altrimenti continua |
| Separare i fili dell'economizzatore | Se funziona sostituire l'economizzatore, altrimenti va al punto C |
| C Togliere dalla scheda il morsetto della fotocellula | vedi §16 |
| Cortocircuitare per un momento i contatti G e - sulla morsettiera della scheda (Corrispondono ai fili bianco e nero) | Se funziona sostituire la fotocellula e riprovare, altrimenti continua. |
| Appoggiare una mano sulla bobina dell'elettrovalvola e cortocircuitare per un momento i contatti G e - sulla morsettiera della scheda | Se si sente uno scatto controllare elettrovalvola vedi §xx e il filtro §xxx, altrimenti continua. |
| Inserire il morsetto di prova, se si è in possesso, e cortocircuitare per un momento i contatti G e - sulla morsettiera della scheda (Corrispondono ai fili bianco e nero) | Se si accende una o nessuna spia sostituire la scheda, altrimenti controllare l'elettrovalvola vedi §xx e il filtro §xxx, |

NOTA: VERIFICARE I COLLEGAMENTI; SI SUPPONE CHE QUESTI SIANO TUTTI OK!



GUASTO:

7- L'economizzatore non ferma l'erogazione dell'acqua

Sconnettere i fili dell'economizzatore.

Si ferma l'erogazione sostituire l'economizzatore altrimenti sostituire la scheda.

GUASTO:

8- ESCE SEMPRE ACQUA

Disinserire la corrente

Se esce ancora acqua controllare l'elettrovalvola vedi §11e il filtro §9, altrimenti continua.

Togliere il morsetto della fotocellula e reinserire la corrente

Se esce ancora acqua sostituire la fotocellula altrimenti sostituire la scheda.

9- PULITURA FILTRO

- 1) Mantenere bloccato il filtro
- 2) Svitare il tappo di chiusura
- 3) Estrarre la cartuccia e pulire
- 4) Rimontare il tutto



10- COLLEGAMENTO ACQUA

PRIMA DI COLLEGARE LA TUBAZIONE DELL'ACQUA FAR FUORIUSCIRE DELL'ACQUA PER PULIRE LE TUBAZIONI STESSE; POTREBBERO SPORCARE LE ELETTROVALVOLE



11- CONTROLLO ELETTROVALVOLA

11.1- Pulitura delle elettrovalvole

- 1) Svitare le viti grandi A sull'elettrovalvola (attenzione alla molla 5 della membrana; si può perdere)
- 2) Estrarre la membrana 6 dall'elettrovalvola
- 3) Pulire la membrana 6 e la sua sede nella elettrovalvola
- 4) Pulire piccolo foro B sulla membrana 6 con filo di acciaio diametro 0,5 mm
- 5) Rimontare la membrana
- 6) Inserire la molla 5
- 7) Riposizionare il supporto superiore della elettrovalvola e fissare con viti A

11.2- Verifica elettrovalvola

- 1 - Il pistoncino 3 deve essere libero di muoversi all'interno della sua sede.
- 2 - La membrana 6 deve essere integra.
- 3 - Le molle 5 e 2 devono essere al loro posto.
- 4 - Il valore della resistenza elettrica della bobina dell' elettrovalvola a 12 volt deve essere > 5 ohm.

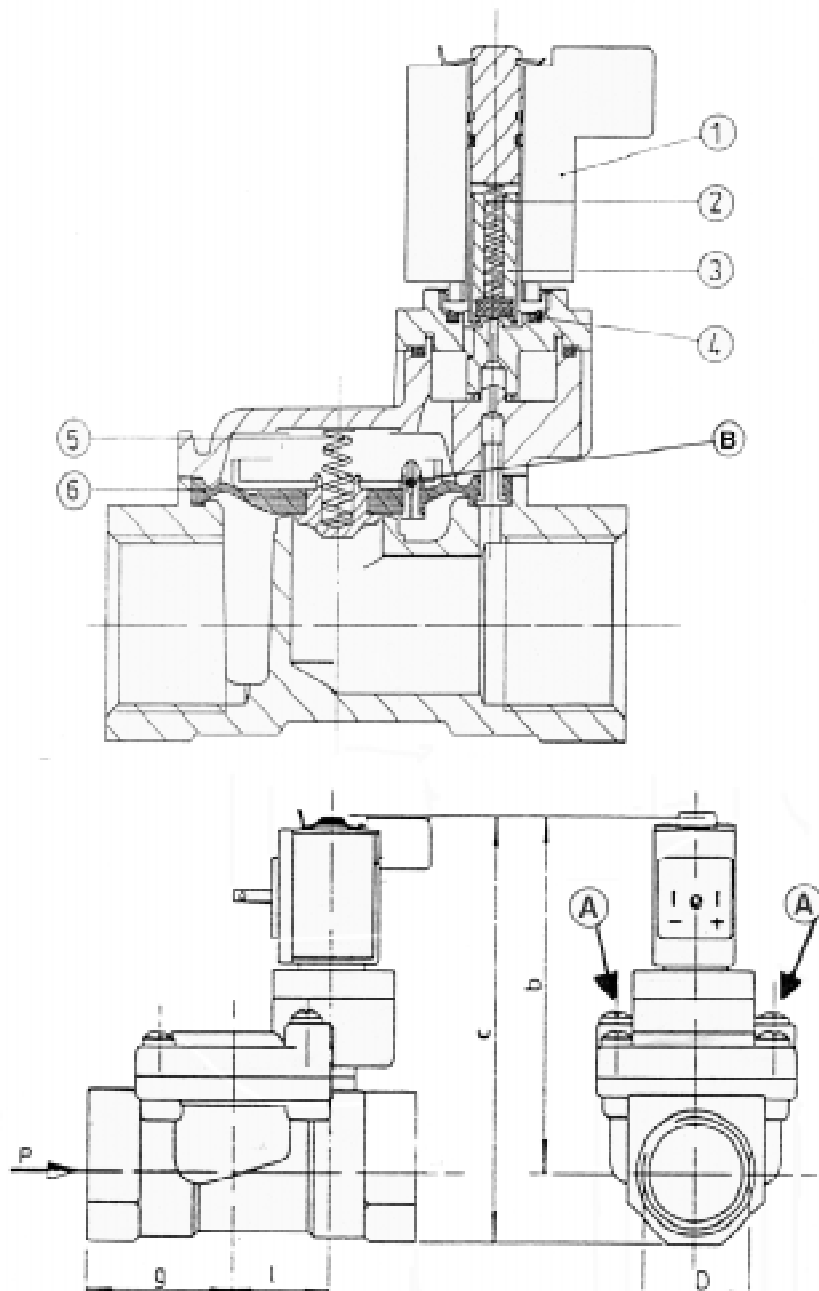
GUASTO:

12- RITARDO ALL'APERTURA O ALLA CHIUSURA

Verificare che il foro b sia libero

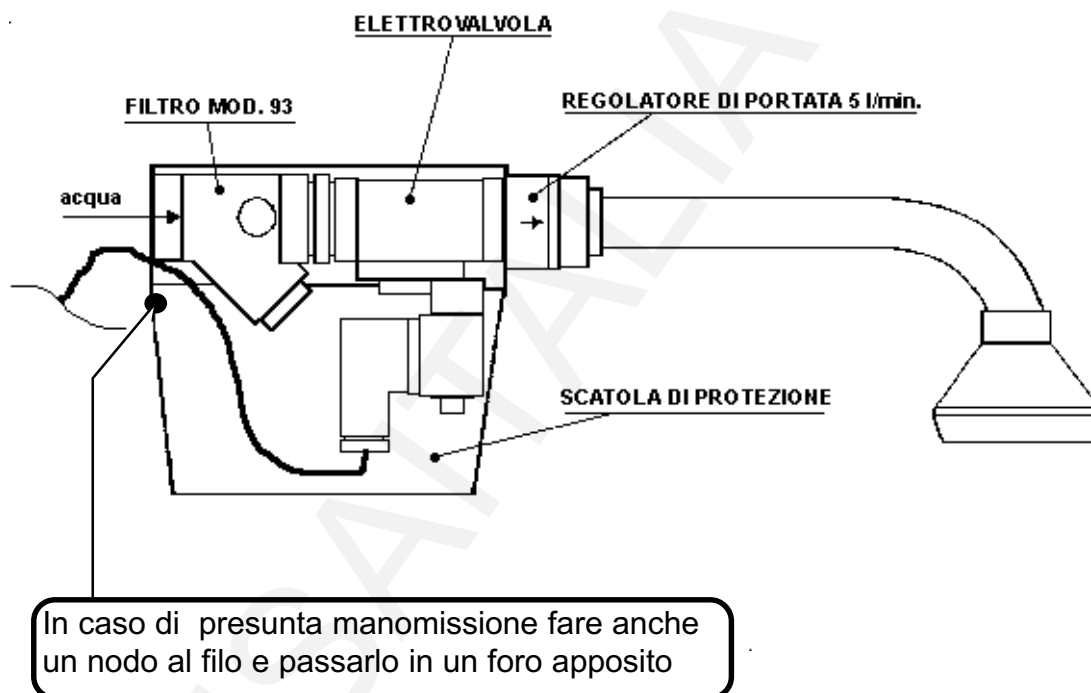
13- ELETTRIVALVOLA

ELETTRIVALVOLA



Proprietà della GISA snc SALERNO (ITALY) riproduzione vietata

14- GRUPPO SOFFIONE

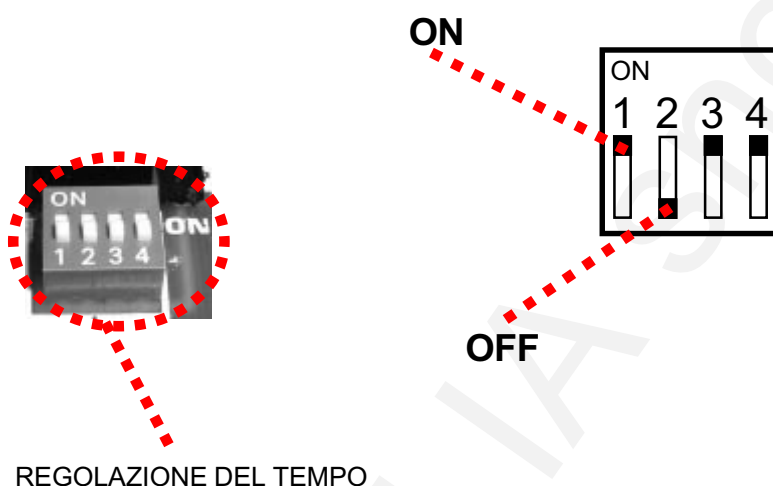


Configurazione consigliata



15- PROGRAMMAZIONE DEL TEMPO

Il tempo è programmabile da 20 sec. a 5 minuti e 20 secondi, di 20 secondi in 20 secondi. **A questo si aggiungono sempre 26 secondi circa della cicalina.**



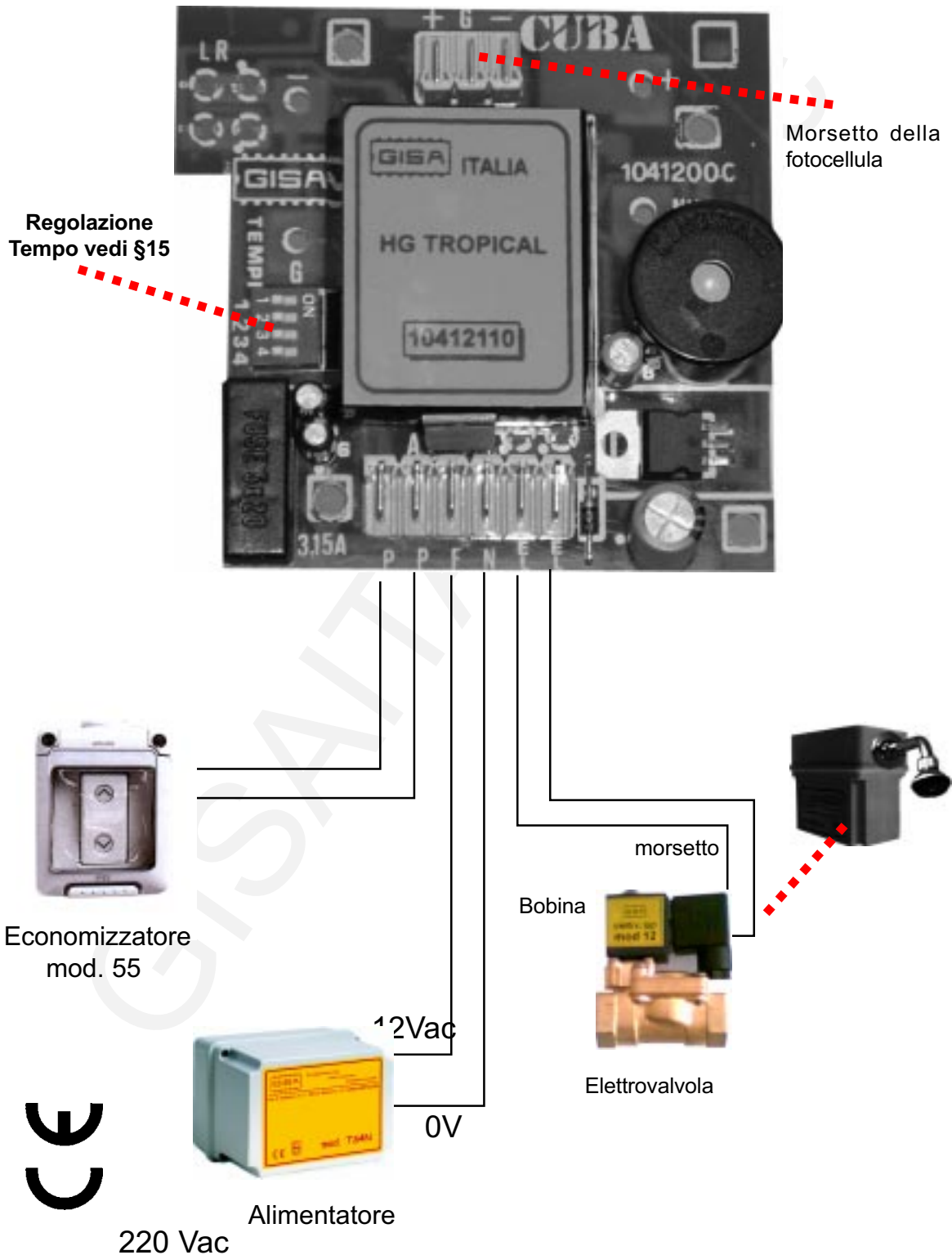
REGOLAZIONE DEL TEMPO

Proprietà della GISA snc SALERNO (ITALY) riproduzione vietata

| TEMPO | TEMPO | 1 | 2 | 3 | 4 |
|----------------|----------|-----|-----|-----|-----|
| 20 SEC. | 20 SEC. | OFF | OFF | OFF | OFF |
| 40 SEC. | 40 SEC. | ON | OFF | OFF | OFF |
| 1 MIN. | 60 SEC. | OFF | ON | OFF | OFF |
| 1 MIN. 20 SEC. | 80 SEC. | ON | ON | OFF | OFF |
| 1 MIN. 40 SEC. | 100 SEC. | OFF | OFF | ON | OFF |
| 2 MIN. | 120 SEC. | ON | OFF | ON | OFF |
| 2 MIN. 20 SEC. | 140 SEC. | OFF | ON | ON | OFF |
| 2 MIN. 40 SEC. | 160 SEC. | ON | ON | ON | OFF |
| 3 MIN. | 180 SEC. | OFF | OFF | OFF | ON |
| 3 MIN. 20 SEC. | 200 SEC. | ON | OFF | OFF | ON |
| 3 MIN. 40 SEC. | 220 SEC. | OFF | ON | OFF | ON |
| 4 MIN. | 240 SEC. | ON | ON | OFF | ON |
| 4 MIN. 20 SEC. | 260 SEC. | OFF | OFF | ON | ON |
| 4 MIN. 40 SEC. | 280 SEC. | ON | OFF | ON | ON |
| 5 MIN. | 300 SEC. | OFF | ON | ON | ON |
| 5 MIN. 20 SEC. | 320 SEC. | ON | ON | ON | ON |



16- Schema del mod. CUBA con economizzatore

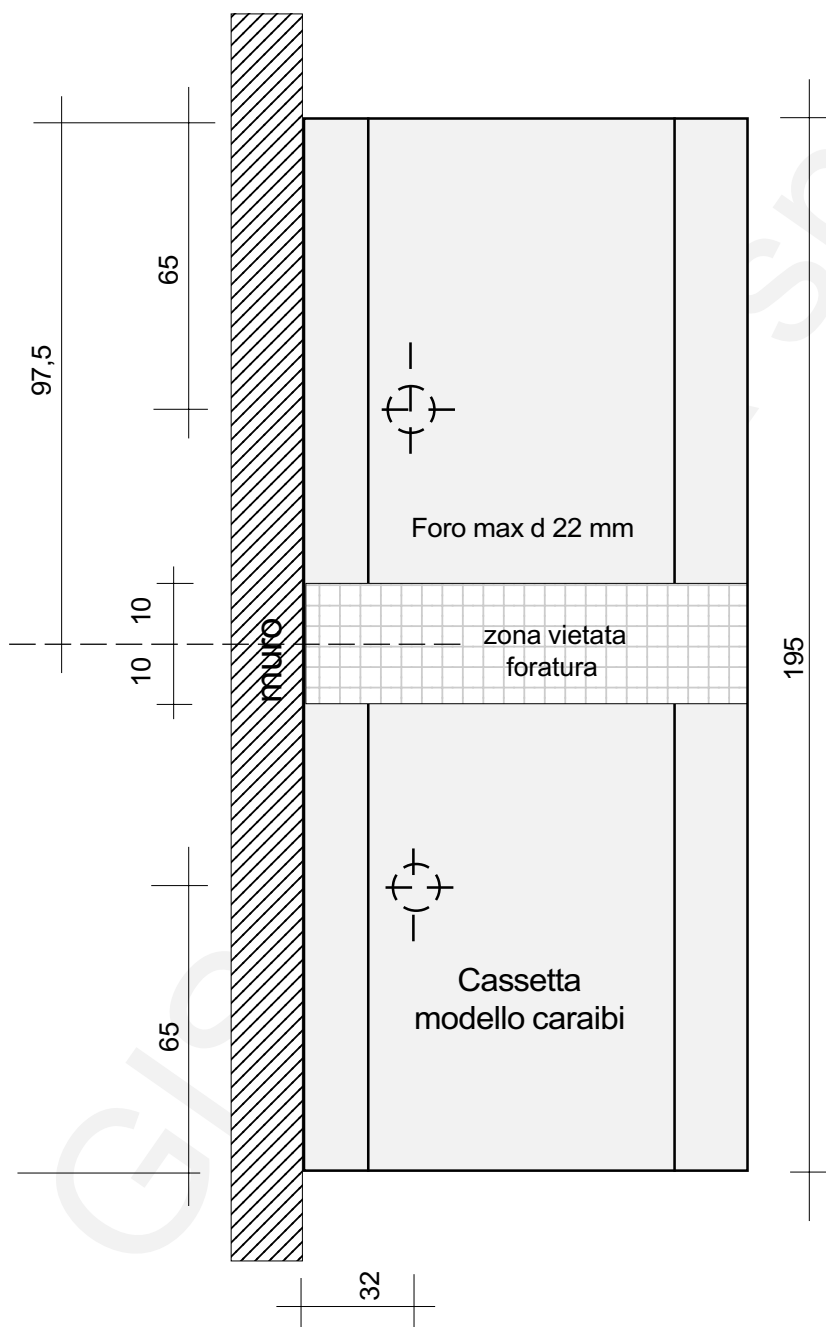


Proprietà della GISA snc SALERNO (ITALY) riproduzione vietata



17- Foratura consigliata fori uscita fili (lato inferiore)

Proprietà della GISA snc SALERNO (ITALY) riproduzione vietata





Indice

| | |
|--|----------|
| Gentile cliente..... | pagina 2 |
| Simbologia..... | 2 |
| Attenzione!..... | 2 |
| Avvertenze importanti | 2 |
| 1- Avvertenze..... | 3 |
| 2.1 Descrizione generale dell'apparecchio..... | 4 |
| 2- Introduzione..... | 5 |
| 3- Note generali..... | 5 |
| 4- Descrizione tecnica generale..... | 6 |
| 5- Lista componenti..... | 7 |
| 6- Inserito il gettone non esce acqua | 8 |
| 7- L'economizzatore non ferma l'erogazione dell'acqua..... | 9 |
| 8- Esce sempre acqua..... | 9 |
| 9- Pulitura filtro..... | 9 |
| 10- Collegamento acqua..... | 9 |
| 11- Controllo elettrovalvola..... | 10 |
| 11.1- Pulitura delle elettrovalvole..... | 10 |
| 11.2- Verifica elettrovalvola..... | 10 |
| 12- Ritardo all'apertura o alla chiusura..... | 10 |
| 13- Elettrovalvola..... | 11 |
| 14- Gruppo soffione..... | 12 |
| 15- Programmazione del tempo | 13 |
| 16- Schema del mod. Cuba con economizzatore..... | 14 |
| 17- Foratura consigliata fori uscita fili..... | 15 |